















材 質		SS400 黒														
品 名		SOP FF			BL FF			SOP RF		BL RF		SOP LJ	SOP FF	BL FF		
形 状																
規 格		JIS B2220 / MD 標準											JIS G3443-2 / MD 標準			
呼径/圧力		5K	10K	20K	5K	10K	20K	10K	20K	10K	20K	10K	20K	10K	F12	F12
10 ^A	3/8 ^B	230	350		410	480										
15 ^A	1/2 ^B	210	330	630	360	460	710	480	630	740	780	430				
20 ^A	3/4 ^B	250	390	710	380	510	740	530	710	760	800	490				
25 ^A	1 ^B	260	490	950	410	650	1,240	590	950	890	1,240	710				
32 ^A	1-1/4 ^B	390	680	1,180	620	850	1,550	830	1,180	1,150	1,550	900				
40 ^A	1-1/2 ^B	410	720	1,230	640	1,030	1,650	870	1,230	1,250	1,650	1,000				
50 ^A	2 ^B	530	840	1,410	750	1,090	1,840	1,010	1,410	1,430	1,840	1,130				
65 ^A	2-1/2 ^B	710	1,140	1,930	1,070	1,550	2,500	1,360	1,930	1,980	2,500	1,430				
80 ^A	3 ^B	960	1,190	2,560	1,350	1,650	3,430	1,430	2,560	1,990	3,430	1,500	2,910	3,460		
90 ^A	3-1/2 ^B	1,490	2,080		2,640	3,380										
100 ^A	4 ^B	1,160	1,390	3,810	1,880	2,180	4,590	1,660	3,810	2,500	4,590	1,840	3,610	4,880		
125 ^A	5 ^B	1,490	2,080	6,460	2,640	3,380	9,050	2,500	6,460	3,880	9,050	2,590	4,840	6,300		
150 ^A	6 ^B	2,070	2,770	6,980	3,810	4,790	9,840	3,330	6,980	5,400	9,840	3,560	6,050	7,550		
175 ^A	7 ^B	3,850	5,190		6,250	8,630										
200 ^A	8 ^B	2,920	3,310	9,540	6,160	6,610	12,500	3,970	9,540	7,360	12,500	4,070	8,080	9,590		
225 ^A	9 ^B	6,420	9,730		10,400	13,200										
250 ^A	10 ^B	4,600	5,190	15,500	9,730	10,680	25,000	6,230	15,500	11,880	25,000	6,890	10,940	15,460		
300 ^A	12 ^B	5,240	5,940	20,450	12,250	13,130	30,840	7,140	20,450	15,100	30,840	7,460	14,590	21,960		
350 ^A	14 ^B	8,240	8,330		18,060	18,450		9,600		21,300			19,990	28,340		
400 ^A	16 ^B	8,950	12,150		22,740	26,500							21,600	31,680		
450 ^A	18 ^B	12,050	16,480		28,890	34,930										
500 ^A	20 ^B	14,140	18,780		33,310	44,690										
550 ^A	22 ^B	18,930	24,300		47,540	59,400										
600 ^A	24 ^B	19,630	26,200		51,460	65,890										

規格のMD標準はJIS B2220およびJIS G3443-2では規定されていないものに関し、株式会社MDメタルの基準規格品となります。

※※※ 上記以外の品種につきましては見積もりさせていただきます ※※※

材 質		SS400 (白メッキ)											
品 名		SOP FF			BL FF		SOP RF	BL RF	SOP LJ			SOP FF	BL FF
形 状													
規 格		JIS B2220 / MD 標準										JIS G3443-2 / MD 標準	
呼径/圧力		5K	10K	20K	5K	10K	10K	10K	5K	10K	20K	F12	F12
10 ^A	3/8 ^B	440	500		550	680							
15 ^A	1/2 ^B	310	480		420	660	510	890	510	510	880		
20 ^A	3/4 ^B	320	530		440	700	570	950	570	570	980		
25 ^A	1 ^B	340	690		530	920	730	1,160	830	830	1,290		
32 ^A	1-1/4 ^B	520	900		750	1,150	960	1,510	1,060	1,060	1,400		
40 ^A	1-1/2 ^B	550	940		770	1,180	1,060	1,650	1,180	1,180	1,410		
50 ^A	2 ^B	710	1,210	1,560	990	1,330	1,210	1,910	1,330	1,330	1,580		
65 ^A	2-1/2 ^B	960	1,640	2,110	1,380	1,880	1,850	2,660	1,680	1,680	2,150		
80 ^A	3 ^B	1,280	1,700	2,950	1,820	2,050	1,940	2,730	1,760	1,760	3,140	3,680	4,460
90 ^A	3-1/2 ^B		3,000			4,250							
100 ^A	4 ^B	1,550	1,980	4,560	2,350	2,920	2,160	3,360	2,160	2,160	4,050	4,790	6,180
125 ^A	5 ^B	2,020	3,000	7,740	3,300	4,250	3,040	5,380	3,040	3,040	6,440	6,210	8,050
150 ^A	6 ^B	2,790	3,980	8,360	4,770	6,000	4,190	7,490	4,190	4,190	8,340	7,160	9,880
175 ^A	7 ^B												
200 ^A	8 ^B	4,020	4,760	11,440	7,740	8,290	4,790	10,240	4,790	4,790	10,400	9,730	12,800
225 ^A	9 ^B												
250 ^A	10 ^B	6,140	7,470		12,270	14,780	8,100	16,610	8,100	8,100	18,080	14,000	20,550
300 ^A	12 ^B	6,930	7,630		15,460	18,020	8,780	21,200	8,780	8,780	21,290	18,100	28,430
350 ^A	14 ^B	10,740	11,440		22,700	25,340				11,640		28,090	37,590
400 ^A	16 ^B	11,880	16,640		27,040	35,730				17,500		32,950	42,930
450 ^A	18 ^B	15,300	21,100		33,120	45,590							
500 ^A	20 ^B	17,540	23,760		39,060	55,550							
550 ^A	22 ^B	25,400	35,510		61,780	80,600							
600 ^A	24 ^B	26,450	36,330		62,980	85,730							

規格のMD標準はJIS B2220およびJIS G3443-2では規定されていないものに関し、株式会社MDメタルの基準規格品となります。

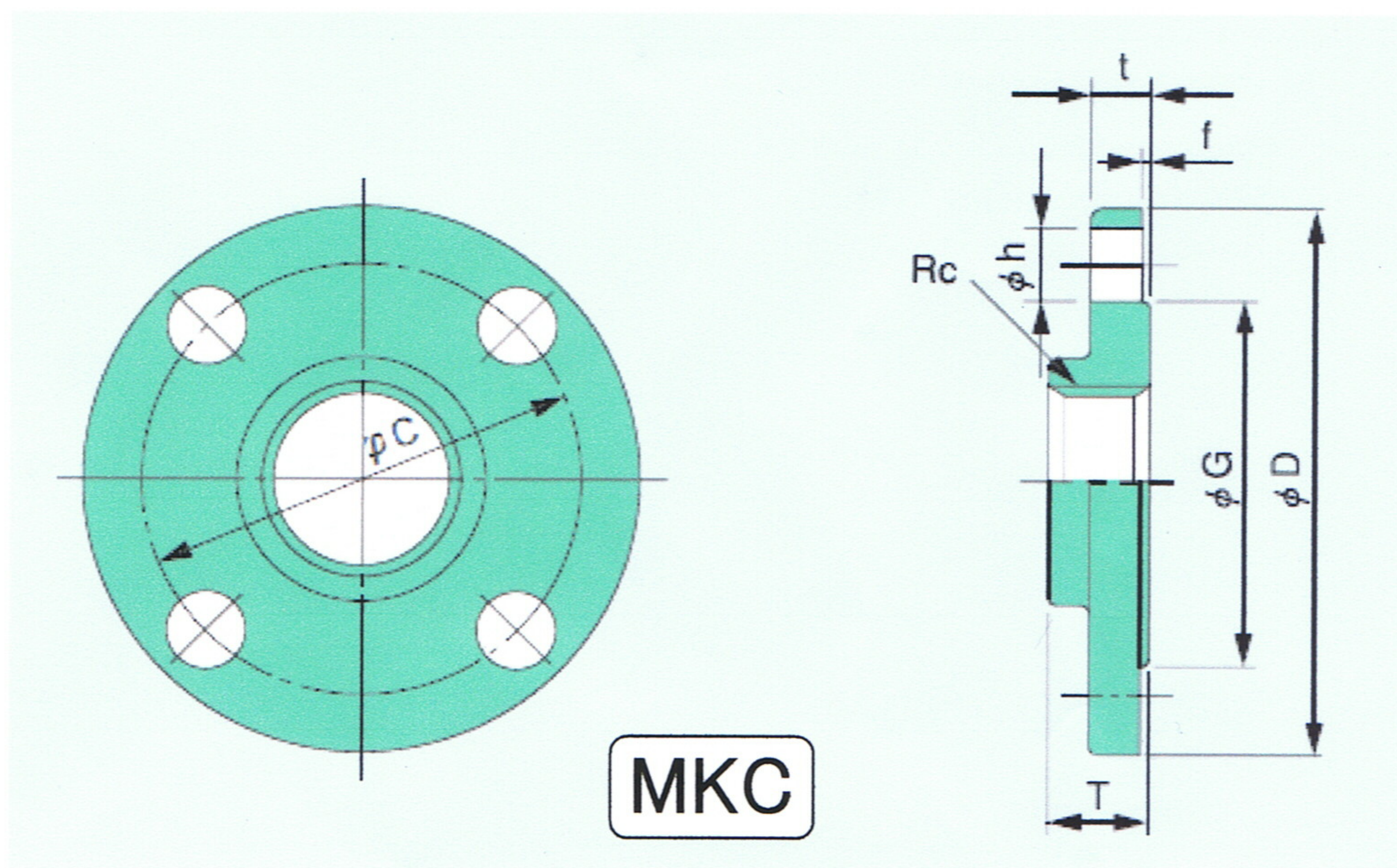
※※※ 上記以外の品種につきましては見積もりさせていただきます ※※※

松本工業 鋳物フランジ

2022年10月1日改正

コード	420		421		422	
	黒		白		コート	
品名	5K	10K	5K	10K	5K	10K
記号 サイズ	BFC5KF	BFC10KF	GFC5KF	GFC10KF	EFC5KF	EFC10KF
15A	450	480	550	680	720	870
20	480	570	630	790	910	1,010
25	550	820	680	1,120	1,010	1,450
32	680	990	970	1,400	1,320	1,780
40	820	1,050	1,100	1,550	1,520	1,900
50	940	1,350	1,200	1,900	1,780	2,500
65	1,320	1,640	1,780	2,390	2,630	3,210
80	1,750	1,840	2,400	2,630	3,110	3,390
90	2,090	2,390	2,970	3,440		
100	2,110	2,450	3,030	3,520	3,580	4,310
125	2,960	3,450	4,160	4,920	5,180	6,410
150	3,910	4,420	5,540	6,410	6,960	8,040
200	6,000	6,840	8,310	10,460	10,320	11,930

コード	420		421		422	
	黒		白		コート	
品名	上水	違径	上水	違径	上水	違径
記号 サイズ	BFCWF	BFCFR	GFCWF	GFCFR	EFCWF	EFCFR
50A	1,900	3,440	2,820	4,160	3,250	5,280
65	2,300		3,580		4,120	
80	2,500	4,360	3,740	5,650	4,360	6,550
90						
100	3,340	6,070	4,890	7,690	5,620	8,710
125	4,310	7,380	6,100	10,810	7,810	12,210
150	5,000	11,720	7,380	17,320	9,260	21,100
200	8,790	20,030	13,340	25,290	14,680	30,890



鑄鉄製フランジ基本寸法 [参考値]

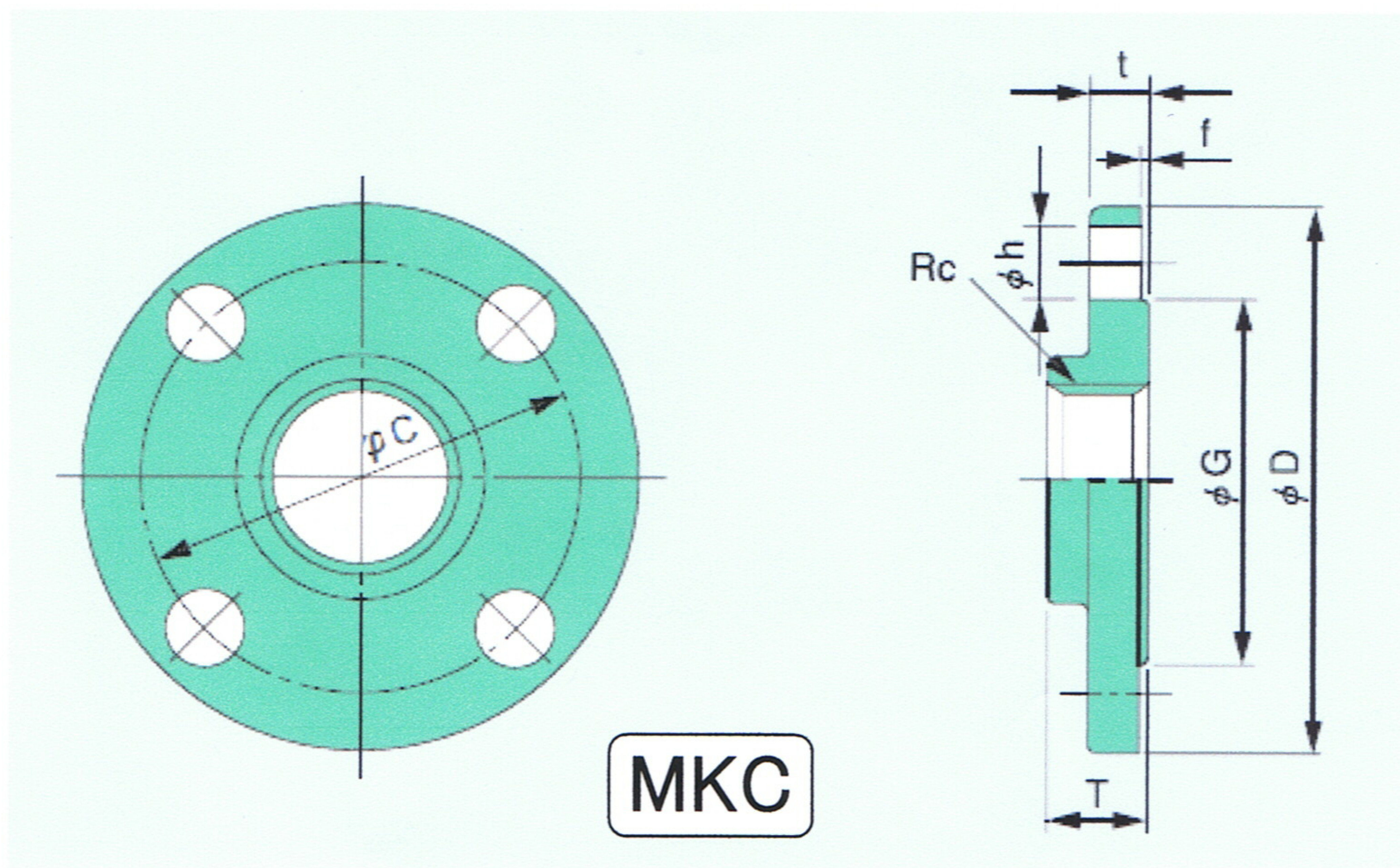
5K 単位 mm

大きさの呼び	Rc 管用PT ねじの呼び	フランジ の外径D	フランジの各部寸法			ボルト 穴			ボルトネジ の呼び
			t	f	G	C	数	h	
10	3/8	75	12	1	42	55	4	12	M 10
15	1/2	80	12	1	48	60	4	12	M 10
20	3/4	85	14	1	52	65	4	12	M 10
25	1"	95	14	1	62	75	4	12	M 10
35	1"1/4	115	16	2	72	90	4	15	M 12
40	1"1/2	120	16	2	78	95	4	15	M 12
50	2"	130	16	2	88	105	4	15	M 12
65	2"1/2	155	18	2	112	130	4	15	M 12
80	3"	180	18	2	125	145	4	19	M 16
100	4"	200	20	2	145	165	8	19	M 16
125	5"	235	20	2	180	200	8	19	M 16
150	6"	265	22	2	210	230	8	19	M 16
200	8"	320	24	2	255	280	8	23	M 20

- 注 1)表面の状態は御指定による。(鑄放し、メッキ、エポキシ樹脂コート)
 2)ねじは、JIS B 0203(管用テーパねじ)による。
 3)材質ねずみ鑄鉄JISG5501 FC200
 4)記載内容について予告なく変更することがあります。
 5)取り扱い施行時には慎重なる配慮、注意をお願い致します。

松本工業株式会社

2007.8.1 改定



鋳鉄製フランジ基本寸法 [参考値]

10K

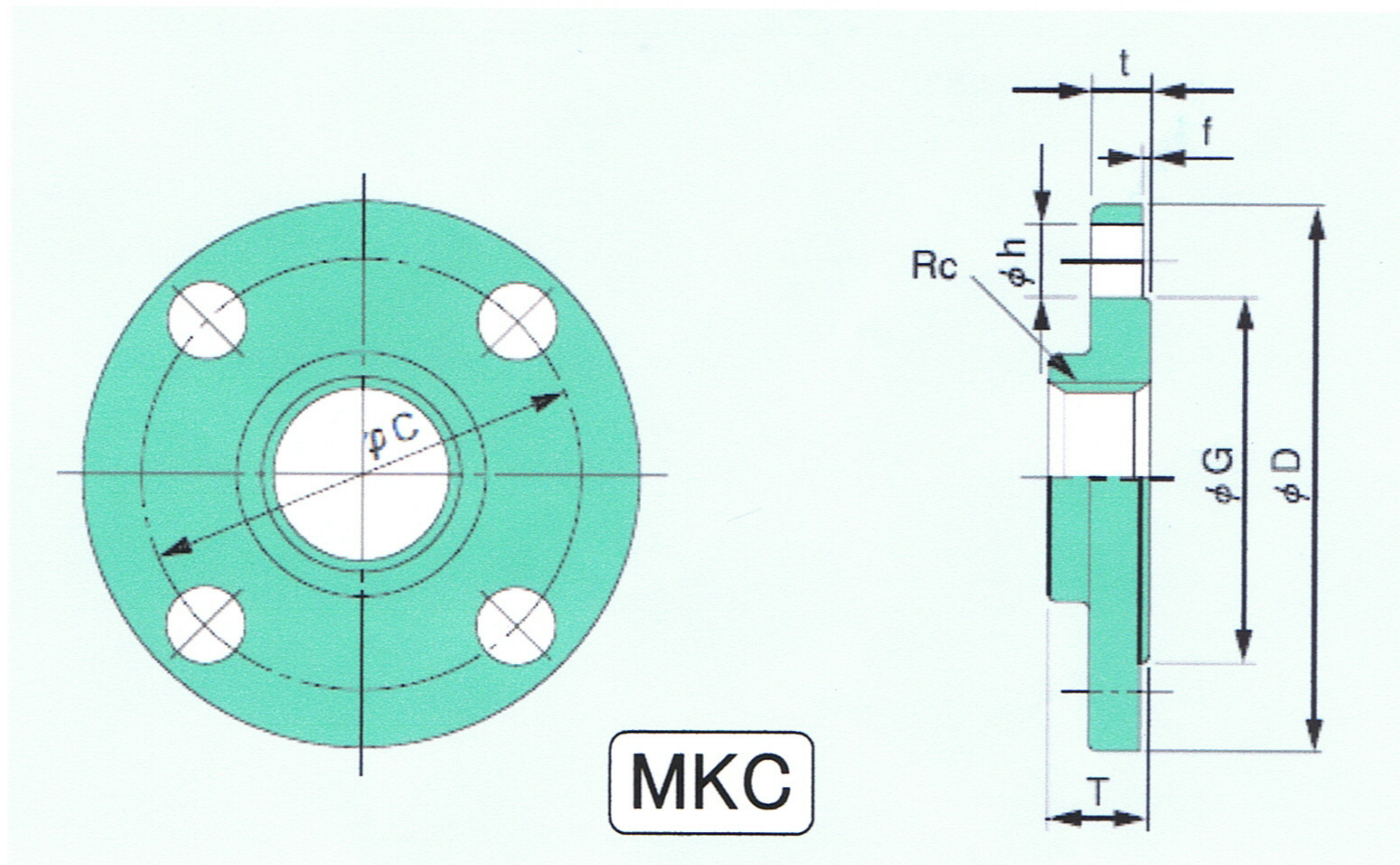
単位 mm

大きさの 呼び	Rc 管用PT ねじの呼び	フランジ の外径D	フランジの各部寸法			ボルト 穴			ボルトネジ の呼び
			t	f	G	C	数	h	
10	3/8	90	12	1	48	65	4	15	M 12
15	1/2	95	16	1	52	70	4	15	M 12
20	3/4	100	18	1	58	75	4	15	M 12
25	1"	125	18	1	70	90	4	19	M 16
35	1"1/4	135	20	2	80	100	4	19	M 16
40	1"1/2	140	20	2	85	105	4	19	M 16
50	2"	155	20	2	100	120	4	19	M 16
65	2"1/2	175	22	2	120	140	4	19	M 16
80	3"	185	22	2	130	150	8	19	M 16
100	4"	210	24	2	155	175	8	19	M 16
125	5"	250	24	2	185	210	8	23	M 20
150	6"	280	26	2	215	240	8	23	M 20
200	8"	330	26	2	265	290	12	23	M 20

- 注 1) 表面の状態は御指定による。(鋳放し、メッキ、エポキシ樹脂コート)
 2) ねじは、JIS B 0203(管用テーパねじ)による。
 3) 材質ねずみ鋳鉄JISG5501 FC200
 4) 記載内容について予告なく変更することがあります。
 5) 取り扱い施行時には慎重なる配慮、注意をお願い致します。

松本工業株式会社

2007.8.1 改定



鑄鉄製フランジ基本寸法 [参考値]

水道用

単位 mm

大きさの 呼び	Rc 管用PT ねじの呼び	フランジ の外径D	フランジの各部寸法			ボルト 穴			ボルトネジ の呼び
			t	f	G	C	数	h	
50	2"	155	20	2	100	120	4	19	M 16
50	2"	184	20	2	100	140	4	19	M 16
65	2"1/2	193	20	2	120	155	4	19	M 16
75	3"	211	23	3	125	168	4	19	M 16
100	4"	238	23	3	152	195	4	19	M 16
125	5"	263	25	3	177	220	6	19	M 16
150	6"	290	25	3	204	247	6	19	M 16
200	8"	342	27	3	256	299	8	19	M 16

- 注 1) 表面の状態は御指定による。(鑄放し、メッキ、エポキシ樹脂コート)
 2) ねじは、JIS B 0203(管用テーパねじ)による。
 3) 材質ねずみ鑄鉄JISG5501 FC200
 4) 記載内容について予告なく変更することがあります。
 5) 取り扱い施行時には慎重なる配慮、注意をお願い致します。

松本工業株式会社

2007.8.1 改定