

概要

水道配水用ポリエチレン管は、その材料特性から伸びが大きく、耐震性に優れ地盤変位に追従する性能を有しています。しかしながら同時に管が伸びることによって管が縮径する為、シールパッキンの構造や離脱防止機構の性能的要求が高く求められています。

そのため、メカニカル継手で接合する場合は、インナーコアを装着して管の縮径を防止し、パッキンにはリップ部を設けて止水性を高めるとともに離脱防止用爪により高い離脱防止性能を得る構造としています。

ポリテックジョイント引抜試験によると、水道配水用ポリエチレン管の降伏歪みを超えた10%歪みに対しても管の破断や抜けがないことを確認しており、水道配水用ポリエチレン管の有する性能を十分発揮できる製品となっております。

特長

1. 雨などの気象条件や地下水などの現場条件に左右されない
2. 漏水補修箇所や連絡箇所などにおいて施工性が良い

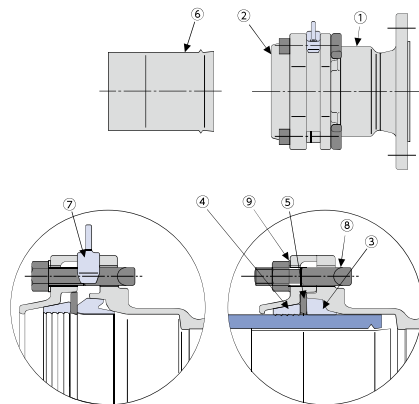
適応管種

水道配水用ポリエチレン管 (JWWA K 144・PTC K 03・PWA 001)

※水道用ポリエチレン二層管呼び径 40・50 の継手についてはお問い合わせください。
 ※下水道にご使用の場合はお問い合わせください。

構造

施工前 (荷姿) の状態ではスペーサーの装着により、爪、リテーナー、ゴム輪共管外径に対して内径を広く保っており、管の挿入を容易にしました。管端部内径にインナーコアを装着後に管を所定量挿し込んでスペーサーを外し、ボルト・ナットを継手と押輪がメタルタッチになるまで締付けることによってゴム輪のリップ部が管に圧着され、同時に爪も所定量管に食い込む構造になっています。※呼び径 50 ~ 200 まで

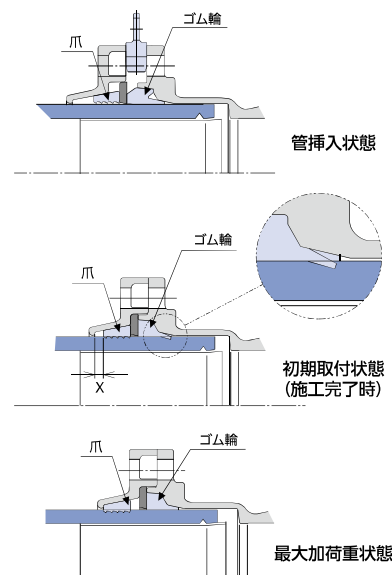


部番	名称	材質
①	本体	FCD450
②	押輪	FCD450
③	ゴム輪	SBR
④	爪リング	樹脂
⑤	リテーナー	樹脂
⑥	インナーコア	SUS304
⑦	スペーサー	樹脂
⑧	T 頭ボルト及びナット	FCD 合金(フッ素樹脂塗装)
⑨	平座金	SUS304

※内外面：JWWA G 112 水道用エポキシ樹脂粉末塗装

機能

インナーコアは管の最小内径に合わせ装着が容易な寸法としました。継手の受口部に所定量管を挿入した後、スペーサーを取り外して、ボルト・ナットを締付けることにより、管はインナーコアの外面に管内面が当たるまで縮径します。同時に爪は所定量くい込み、ゴム輪のリップ部は下図 (初期取付状態) のように管の外径よりも小さくなる変位が与えられて管の外径に密着します。また、爪は所定量のくい込みにより、使用圧力の 0.75MPa 以下では移動せず、地震等による過度の荷重を受けた時、移動 (下部 X 部) する構造になっています。※呼び径 50 ~ 200 まで



- I グラフイル 試験用継手
- II ポリ管用継手
- III 塩ビ管・鋼管用継手
- IV 特殊継手
- V プロテクターシリーズ
- VI 伸縮可換管
- VII フランジアダプター
- VIII 不漏水分岐法
- IX 不漏水リテーナー工法
- X リンベ工法
- XI 飲料水兼用耐薬性水槽
- XII その他製品
- XIII 参考編閉図
- XIV 各種パイプ外径寸法表

I. ダフタイル 鋳鉄管用継手

1 補強・移動防止金具類

既設管フランジ接合部固定金具

※QRコードより取扱説明書をご覧ください。

フランジブロック



KTF5
KTF5/10



KTF5Z
KTF5Z/10

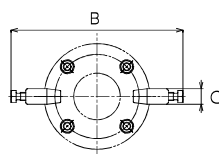


KTF3

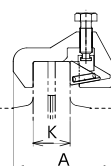


KTF3Z

1. フランジ接合部に後付けし、離脱防止力 3DkN を発揮
2. 製品本体のボルトを締め付けるだけの簡単施工
3. 両フランジ仕切弁・ソフトシール弁にも対応 ※フランジ外周が円形でなくても取付け可能
4. 露出配管に呼び径 600～1000 を使用する場合には、脱落防止のため、専用の脱落防止バンドの設置をお勧めします。詳細はお問い合わせください。



断面図



標準型 KTF5・KTF5/10 (フランジボルト付)

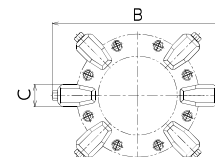
(質量: kg, その他: mm)

呼び径	価格(円)		寸法						数(個)	操作ボルト・ナット	質量		
	KTF5 (7.5K)	KTF5/10 (10K)	A	B		K		KTF5			KTF5/10	KTF5	KTF5/10
				KTF5	KTF5/10	KTF5	KTF5/10						
50	—	22,220	127	—	272	31	—	32～43	2	2-M16	—	3.0	
75	27,300	343		308	36～53		36～47	3.0			3.5		
100	27,300	370		333	44～55		44～55	4			4-M16	5.5	6.5
150	52,380	425		415	44～57		44～55	4			4-M16	8.0	10.0
200	77,690	480		465	48～59		48～59	6			6-M16	11.0	13.0
250	194,980	※お問い合わせください。	139	533	523	38	48～63	48～61	8	8-M16	14.0	17.0	
300	258,740			593	571		52～65	52～65			15.0	19.5	
350	273,640			662	622		56～69	60～73			20.5	24.5	
400	280,320			717	698		56～73	60～75			20.5	24.5	
450	337,040			763	737		60～75	64～79			12	12-M16	29.5
500	337,040	823	795	60～75	64～79	12	12-M16	29.5	45.0				
600	499,360	930	921	60～75	64～79	12	12-M16	29.5	45.0				

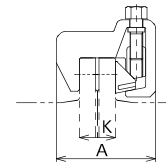
絶縁型 KTF5Z・KTF5Z/10 (フランジボルト付)

(質量: kg, その他: mm)

呼び径	価格(円)		寸法				数(個)	操作ボルト・ナット	質量	
	KTF5Z (7.5K)	KTF5Z/10 (10K)	B		K				KTF5Z	KTF5Z/10
			KTF5Z	KTF5Z/10	KTF5Z	KTF5Z/10				
50	—	41,960	—	273	—	32～40.5	2	2-M16	—	3.0
75	47,240	339	309	36～47.5	36～44.5	3.0			4.0	
100	47,240	366	334	44～53	44～53	4	4-M16	5.5	7.0	
150	84,980	427	417	44～53				7.0	10.5	
200	122,400	480	467	44～54				10.5	10.5	



断面図



標準型 KTF3 (フランジボルト無)

絶縁型 KTF3Z (フランジボルト無)

(質量: kg, その他: mm)

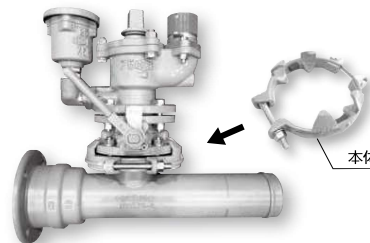
呼び径	価格(円)		寸法						数(個)	操作ボルト・ナット	質量						
	KTF3 (7.5K)	KTF3Z (7.5K)	A	B		C	K										
				KTF3	KTF3Z		KTF3	KTF3Z									
250	—	349,310	143	—	539	66	—	48～68	6	6-M16	24						
300		465,740			593			48～68				8	8-M16	32			
350		616,250			711			52～77							60	8-M22	60
400		616,250			763			52～77									
450		616,250			833			52～77									
500	616,250	887	52～77														
600	※お問い合わせください。	558,860	202	1005	76	—	64～95	12	12-M24	108	108						
700				1119			1123					64～95					
800				1225			1229					16	16-M24	144			
900				1355			1359					20	20-M24	152			
1000				1461			1465					20	20-M24	190			

フランジ補強リング FHR

FHR/10

FHR/10

※QRコードより取扱説明書をご覧ください。



1. フランジ接合部に後付けし、離脱防止力 3DkN を発揮
2. 補修弁など小スペースに対応
3. 短時間で施工可能
4. 水道用補修弁一次側のみに取付可能

呼び径(mm)	価格(円)		質量(kg)
	7.5K FHR (フランジボルト付)	10K FHR/10	
75	46,200	48,400	3.0
100	46,480	48,750	4.0
150	109,960	—	4.5
200	162,840	—	6.5

※フランジ接合用のボルト・ナットは質量に含まれません。
※補修弁によっては取付不可のためメーカー名をお知らせください。

I. ダフタイル 鋳鉄管用継手
II. ポリ管用継手
III. 塩化ビニル・鋼管用継手
IV. 特殊継手
V. プロテクター シリーズ
VI. 伸縮可動管
VII. フランジ アダプター
VIII. 不漏水 分岐工法
IX. 不漏水インサート ティング工法
X. リンベインサール工法
XI. 飲料水兼用 耐薬性貯水槽
XII. その他製品
XIII. 参考掘削図
XIV. 各種パイプ 外径寸法表

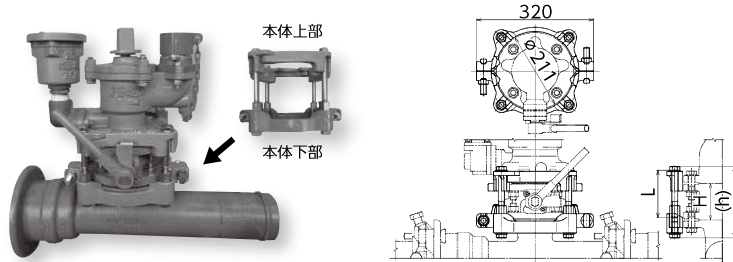
※QRコードより取扱説明書をご覧ください。

フランジ補強金具補修弁用 HKF-HSV2



フランジ接合部の抜出しを防止する後付けの補強金具です。

1. 本体下部の落下防止により、本体上部のみ取外し、空気弁や消火栓の交換が可能です。
2. フランジの外周方向にタイロッドを配置することで締付けが容易です。
3. 浅埋配管等小スペースでの取付けに最適です。
4. 3DkNの離脱防止力。



(質量: kg, その他: mm)

呼び径	価格(円)	H (補修弁面間)	L	h	質量
75	108,640	100	130	195	12.0
75	112,020	150	180	245	12.5

※7.5Kフランジ仕様です。

既設管継手部補強金具 T形管用 HKT HKT2

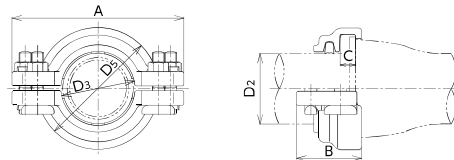


HKT



HKT2

既設 T 形ダクタイル鋳鉄管・ダクタイル鋳鉄異形管継手部の離脱防止力を 3DkN に向上させることが可能です。



(質量: kg, その他: mm)

呼び径	価格(円)	D ₂	D ₃	D ₅	A	B	C	T 頭ボルト	押しボルト	型 式	質 量
75	21,320	93.0	99.0	172	239	98	24	4-M16 × 85	—	HKT	6.6
100	24,830	118.0	124.0	204	288	109	26	4-M20 × 90		HKT	9.7
150	34,530	169.0	175.0	260	348	119	30	6-M20 × 90		HKT2	14.4
200	60,840	220.0	229.0	326	436	151	35	6-M20 × 90	8-M20 × 40	HKT2	26.0
250	168,150	271.6	275.6	380	492	162	40	4-M20 × 90		HKT2	33.4

※呼び径 200・250 の製品の図面にはお問い合わせください。

※QRコードより取扱説明書をご覧ください。

耐震型既設管継手部補強金具 A・K 形管用 CHK



呼び径 75~150

呼び径 200・250

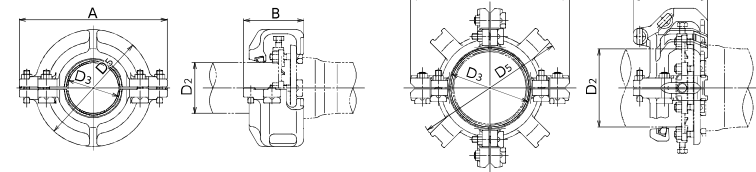


※写真は呼び径 250 です。

既設 A・K 形ダクタイル鋳鉄管・ダクタイル異形管継手部の離脱防止力を 3DkN に向上させることが可能です。普通押輪部、離脱防止押輪部に取付け可能です。

呼び径 75~150

呼び径 200・250



(質量: kg, その他: mm)

呼び径	価格(円)	D ₂	D ₃	D ₅	A	B	T 頭ボルト	質 量
75	51,220	93.0	101	288	370	178.0	4-M16 × 85	19.1
100	60,950	118.0	127	324	430	201.5	4-M20 × 90	27.0
150	102,890	169.0	178	390	494	202.0	6-M20 × 90	38.8
200	155,860	220.0	229	492	488	258.0	6-M20 × 90	49.1
250	199,850	271.6	281	524	553	258.0	8-M20 × 90	58.3

※呼び径 300 以上は CMWD をご使用ください。

耐震型二重防護金具 A・K 形管用

CMWD



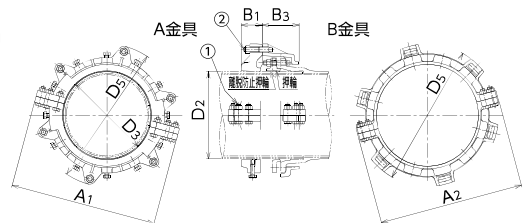
呼び径 300~1350



300A 継輪取付の注意について

※QRコードより取扱説明書をご覧ください。

既設 A・K 形ダクタイル鋳鉄管・ダクタイル異形管継手部の離脱防止力を 3DkN に向上させることが可能です。
普通押輪部、離脱防止押輪部に取付け可能です。



(質量: kg, その他: mm)

呼び径	価格(円)	D2	D3	D5	A1	A2	B1	B3	①六角ボルト	②T頭ボルト	質量
300	283,400	322.8	326.8	578	574	594	95	148	10-M20 × 85	6-M24 × 120	83.3
350	337,180	374.0	378.0	636	637	650	97	150	10-M20 × 85	8-M24 × 120	107.0
400	404,710	425.6	429.6	696	717	708	103	179	12-M20 × 85	6-M24 × 120	150.0
450	482,470	476.8	480.8	752	766	764	106	180	12-M20 × 85	8-M24 × 120	165.0
500	623,460	528.0	532.0	809	894	826	115	178	12-M20 × 85	8-M24 × 120	180.0
600	872,440	630.8	634.8	964	1078	1010	116	189	12-M24 × 100※	8-M30 × 140※	200.0
700	1,090,560	733.0	738.0	1088	1084	1072	128	205	12-M24 × 100※	8-M30 × 140※	330.0
800	1,283,880	836.0	841.0	1176	1262	1230	135	203	12-M30 × 125※	10-M30 × 140※	395.0
900	1,827,780	939.0	944.0	1303	1390	1338	142	234	12-M30 × 125※	10-M30 × 140※	495.0
1000	2,058,030	1041.0	1047.0	1414	1494	1496	157	230	10-M30 × 125※	12-M30 × 140※	531.0
1100	2,856,760	1144.0	1150.0	1517	1588	1613	240	240	10-M30 × 125※	12-M30 × 140※	591.0
1350	4,193,620	1400.0	1407.0	1804	1854	1876	166	252	14-M30 × 150※	14-M30 × 150※	795.0

※呼び径 600 ~ 1100・1350 の場合、表の六角ボルトは<六角ボルト 取付用> T 頭ボルトは<六角ボルト 連結用>を指します。
※インロー管用二重防護金具(非耐震型)は別途お問い合わせください。こちらは耐震金具ではありません。

補強金具 離脱防止力1.5DkNシリーズ



CHK/B



CMWD/B



HKT/B
75~150mm



HKT2/B
200~250mm

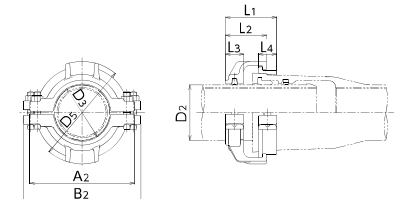
製品名称	型式	サイズ	価格(円)
既設管継手補強金具 1.5DkN	CHK/B	75	32,700
		100	38,500
		150	51,800
		200	66,400
		250	89,700
二重防護金具鋳鉄管用 1.5DkN	CMWD/B	300	103,400
既設管継手補強金具 T 形管用 1.5DkN	HKT/B	75	24,200
		100	25,900
		150	31,000
		200	39,800
		250	57,500
	HKT2/B	200	39,800
	HKT2/B	250	57,500

二つ割移動防止金具 NS 形直管用 ロックホルダー LKH



※QRコードより取扱説明書をご覧ください。

- NS形配管後に設計変更が伴う場合、後付けで取付けができる移動防止金具です。
- 二つ割りにて、施工が簡単にできます。
- 曲げ配管にも使用できます。



(質量: kg, その他: mm)

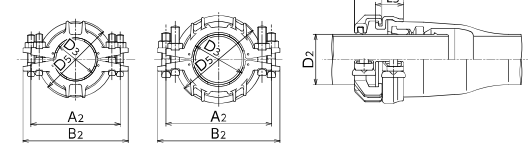
呼び径	価格(円)	D2	D3	D5	A2	B2	L1	L2	L3	L4	質量
75	29,480	93.0	99	229	220	270	143	110	55	55	11.7
100	32,680	118.0	124	260	260	310	147	115			13.9
150	38,950	169.0	175	314	320	360	156	125			17.9
200	53,310	220.0	228	369	390	420	160	130			20.4
250	68,680	271.6	279	439	440	472	164	135			25.9

二つ割移動防止金具 NS 形 E 種直管用 ロックホルダー LKH-NSE



呼び径75の形状

呼び径100・150の形状



(質量: kg, その他: mm)

呼び径	価格(円)	D2	D3	D5	A2	B2	L1	L2	L3	質量
75	29,030	93.0	101	183	208	246	112	60	67.0	6.0
100	34,800	118.0	126	210	247	286	114	64	65.5	8.5
150	46,650	169.0	178	244	312	347	109	56	69.0	12.0

I. ダクト用継手

2 離脱防止押輪・金具類

概要

離脱防止押輪は管路の曲管部における不平均力を吸収し、曲管の離脱を防止するために様々な方法を用い、管路の安全性を高めるために大いに役立ってまいりましたが、近年多種にわたるダクト用継手を採用になるケースが多くなりました。コスト工機ではこの点に着目し、内面モルタルライニング等に損傷を与えることなく、さらに強力な離脱防止力・可撓性を兼ね備え、ダクト用継手の長所を活かした離脱防止押輪を開発致しました。

特長

1. 安全、確実、しかも高い離脱防止力に対応できる。
2. ダクト用継手の内面モルタルライニングに悪影響を与えない。

使い分け

GX管 CMGX (P.14)
 NS管 CMNS-2 (P.22)
 K形 3DKN以上の離脱防止力を確保したい場合はCMH-Z、CMH-S (P.15) それ以下の性能でよい場合には許容水圧表を参照し、CMA (P.16)あるいはCMB (P.18)をご利用ください。
 K形の既設管路に取付ける場合にはCMB-2LB・CMA-2LB (P.20)をご利用ください。

許容水圧性能

ラインナップされている離脱防止押輪は、真直接合水圧試験、曲げ接合水圧試験、水圧下曲げ試験、繰返し水圧試験等のテストを行い安全性を確認しております。

又、各試験の最も低い水圧を限界水圧値とし、この限界水圧値の2分の1を許容水圧性能として定めております。

呼び径	許容水圧 (MPa)				
	CMH-Z・CMH-S	CMA	CMB	CMB-2LB	CMA-2LB
75	5.00	4.0	3.0	3.0	-
100					
150					
200					
250					
300					
350	3.70	2.8	1.5	1.3	
400	3.30	2.5	1.4		
450	3.00	2.3	1.2		
500	2.60	2.0			
600	2.30	1.8	1.0		
700	2.10	1.6			
800	1.75	1.4	0.9		
900	1.60	1.3			
1000	1.45	1.1	-	0.90	
1100	-	1.0		0.75	
1200		0.9		0.65	
1350		0.8		0.60	
1500				0.50	
1600		0.7		0.40	
1650			-		
1800	-				

二割移動防止金具GX形直管用 ロックホルダー LKH-GX

※QRコードより取扱説明書をご覧ください。



呼び径 75~250

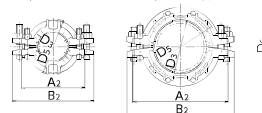


呼び径 300・400

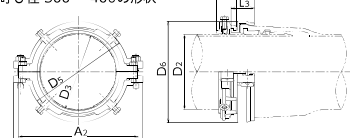


1. 後付けで施工可能な二割移動防止金具
2. GX形管の限界曲げモーメントに対応
3. 本体・爪はGX形管と同じ外面耐食塗装

呼び径 75の形状 呼び径 100以上の形状



呼び径 300~400の形状

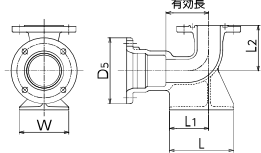


(質量: kg, その他: mm)

呼び径	価格(円)	D2	D3	D5	D6	A2	B2	L1	L2	L3	質量
75	39,080	93.0	101.0	183	175	208	266	107.0	60.0	62.0	6.5
100	42,640	118.0	126.0	210	207	247	298	111.0	64.0	62.5	8.5
150	62,190	169.0	178.0	244	260	312	351	108.0	56.0	68.0	12.2
200	86,010	220.0	229.0	301	315	385	406	131.0	67.0	86.0	24.0
250	101,590	271.6	281.0	383	370	443	461	139.6	74.6	87.0	23.0
300	175,140	322.8	326.8	431	434	519	556	159.0	81.0	100.0	40.0
350	215,570	374.0	378.0	545	472	574	618	171.0	88.0	107.0	49.0
400	305,920	425.6	429.6	595	551	628	673	172.5	89.5	107.0	55.0

ダクト用継手S50形用 消火栓用台付90°曲管

メカバンド消火栓型S50形 S50BH



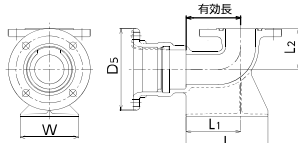
(質量: kg, その他: mm)

呼び径	価格(円)	L	L1	L2	D5	W	有効長	質量
50 × 50	38,760	155	95	110	160	120	104	9.5

※通水部粉体塗装 ※付属品は含まれません。

ダクト用継手GX形用 消火栓用台付90°曲管

メカバンド消火栓型GX形 GXBH



(質量: kg, その他: mm)

呼び径	価格(円)	L	L1	L2	D5	W	有効長	質量
75 × 75	70,900	210	140	105	210	150	140	18.8
100 × 75	84,810	220		244	24.0			

※通水部粉体塗装 ※付属品は含まれません。

I. ダクト用継手
 II. ボリ管用継手
 III. 塩酸・硫酸用継手
 IV. 特殊継手
 V. フロテクターシリーズ
 VI. 伸縮可動管
 VII. フランジ
 VIII. 不排水分岐工法
 IX. 不排水インサート
 X. リベーター工法
 XI. 飲料水兼用耐腐性貯水槽
 XII. その他製品
 XIII. 参考掘削図
 XIV. 各種パイプ外径寸法表

ダクト用 鋼鉄管用 離脱防止押輪

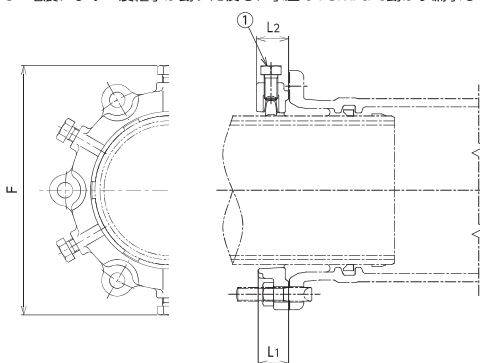
※QRコードより取扱説明書をご覧ください。

離脱防止押輪 GX形継ぎ輪用 **CMGX** **CMGX-S**



水圧による不平均力に対して継手部は伸縮せず、地震時に大きな力が作用した時には継手部が伸縮し、最終的には耐震管の挿し口突部とロックリングの引掛かりにより 3DkN に耐えることができます。

- 下記の状態では所定水圧(下記表参照)で、管が抜出さないので十分な離脱防止力となっています。
 - ① 真直状態
 - ② GX形管の許容曲げ角度で配管した状態
 - ③ 限界曲げモーメントを負荷した状態
- 地震などによる抜出し時に、押輪(本体)、ボルト・ナット、爪などの部品が破損せず管体に深く傷が付きません。
- 地震により一度継手が動いた後も、水圧 0.75MPa で動かず漏水しません。



呼び径	CMGX 価格(円)	CMGX-S 価格(円)	付属品ボルト
75	19,840	27,010	4-M16×100
100	20,370	30,240	4-M20×100
150	28,360	43,080	6-M20×100
200	34,560	50,600	
250	42,580	63,350	8-M20×100
300	74,460	98,980	8-M20×110
350	109,640	140,700	10-M20×110
400	134,900	171,400	12-M20×110
450	159,210	198,420	

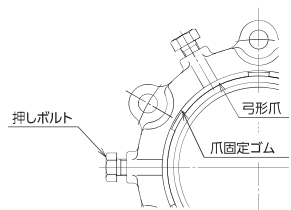
※組価格には GX 形異形管用ゴム輪、付属品ボルトが含まれます。付属品ボルトは SUS 軽量 T 頭ボルト・ナットです。

(質量: kg, その他: mm)

呼び径	F	L1	L2	① 押しボルト	所定水圧 (MPa)	曲げ角度 (度)	本体質量
75	233.0	38	42.0	4-M20 × 38	2.50	4'00'	3.9
100	260.0	40	43.0				4.8
150	313.0	44	46.5	6-M20 × 38			7.4
200	368.0	45	47.5				9.4
250	419.6	50	48.0	8-M20 × 38			11.6
300	466.8		50.0				15.1
350	524.0	65	65.0	10-M20 × 38	1.75	22.3	
400	579.6			12-M20 × 38	1.60	25.9	
450	626.8			1.50	27.0		

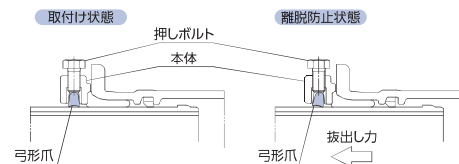
■ 概要

離脱防止押輪 CMGX は、本体の溝部に爪固定ゴムにより取付けられた弓形爪を押しボルトで管に締付けます。また、従来の離脱防止押輪の爪の刃は 1 本ですが、CMGX の爪は 2 本以上になっています。



■ 機能

抜出し力が働くと、弓形爪が押しボルト先端を支点として傾き、刃先が管の外面に喰い込み離脱を防止します。刃先は必要以上に喰い込まず、地震時に大きな力が作用した時は管が抜出し、最終的には耐震継手の機能とロックリングの機能により離脱を防止して継手部の抜出しを防ぎます。



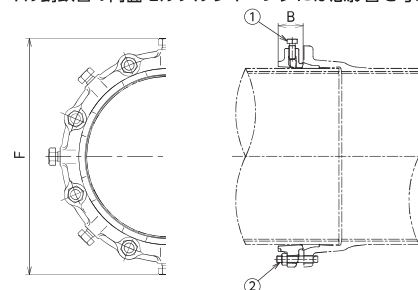
ダクト用 鋼鉄管用 離脱防止押輪

※QRコードより取扱説明書をご覧ください。

スーパーホールド **CMH-Z** **CMH-S**



- 押輪のボルト孔相互間に設けられた押しボルト、弓形爪により構成
- 弓形爪は管外周の 90% 以上を拘束
- 3DkN 以上の離脱防止力を確保
- ダクト用鋼鉄管の内面モルタルライニングには悪影響を与えません



(質量: kg, その他: mm)

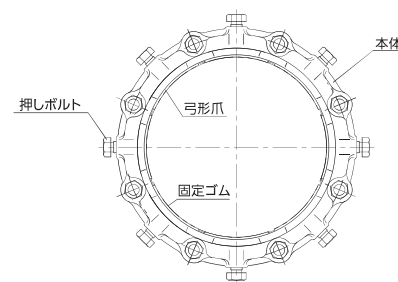
呼び径	組 価 格(円)	F	B	① 押しボルト	② T 頭ボルト	呼び径	K 形管用組型式	組質量
75	16,800	239	48	4-M20 × 38	4-M16 × 85	75	CMH-Z	4.9
100	19,550	272	50	4-M20 × 40	4-M20 × 90	100		6.5
150	29,040	325	54	6-M20 × 40	6-M20 × 90	150		9.5
200	33,620	376	57			200		12.1
250	45,490	428	63	8-M20 × 40	8-M20 × 90	250		15.1
300	52,590	479	65			300		18.4
350	84,740	546	71	10-M20 × 48	10-M20 × 100	350	26.8	
400	106,740	602	72	12-M20 × 48	12-M20 × 110	400	32.8	
450	119,220	655	77			450	37.8	
500	135,720	706	80	14-M20 × 48	14-M20 × 110	500	43.2	
600	225,000	811	98			600	60.9	
700	310,680	943	105	16-M22 × 60	16-M24 × 120	700	91.3	
800	411,200	1046	120	20-M22 × 60	20-M24 × 120	800	114.1	
900	567,950	1191	125	20-M24 × 75	20-M30 × 130	900	159.9	
1000	658,820	1297	140			1000	185.4	

※ K 形ゴム輪は、同芯ゴム輪を標準とします。(呼び径 75 ~ 700 まで)

※ T 頭ボルト・ナットについては、SUS403 を標準とします。

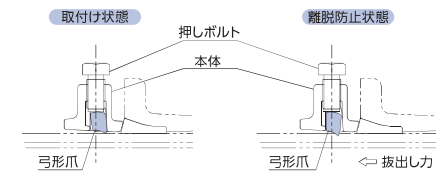
当社指定の [MBLT-403] (SUS403 強度区分 C3-80) 以外の T 頭ボルト・ナットを使用した場合、3DkN の離脱防止力が得られない場合があります。

■ 概要



■ 機能

CMH-Z、CMH-S の離脱防止機能は、抜出し力が働くと、爪格納部に傾いて組み込まれた弓形爪の刃先が、管に喰い込んだまま管と共に移動し、押しボルト先端を支点として回転し、刃先全体が管の外面に喰い込み離脱を防止する爪ばね機構になっています。



ダクタイル新鉄管用離脱防止押輪

※QRコードより取扱説明書をご覧ください。

離脱防止押輪 全周型 CMA-K CMA-S

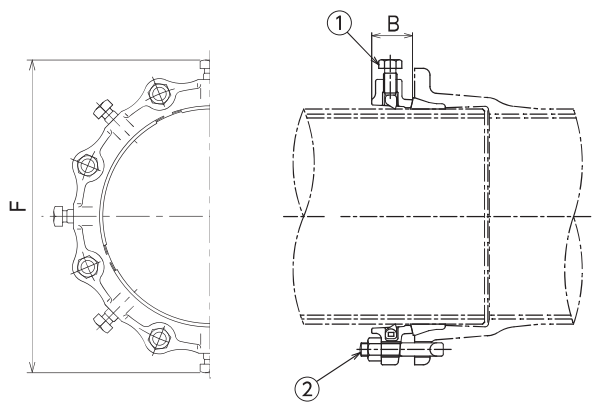


1. 押輪のボルト孔相互間に設けられた押しボルト、弓形爪により構成
2. 弓形爪は血ばね状で、管外周の60～92%を拘束
3. ダクタイル新鉄管の内面モルタルライニングには悪影響を与えません

(質量: kg, その他: mm)

呼び径	本体(円)	付属品 価格(円)						組 価 格(円)	呼び径	K形管用組型式	組質量	
		T頭ボルト・ナット [MBLT]		K形ゴム輪 [KG]		付属品小計						
		寸法	数	単価	価格							
75	7,360	M16 × 85	4	360	1,440	1,600	3,040	10,400	75	CMA-K	3.5	
100	8,620			460	1,840	1,790	3,630	12,250	100		5.2	
150	12,930			6	460	2,760	2,500	5,260	18,190		150	7.9
200	16,120			460	2,760	3,120	5,880	22,000	200		9.5	
250	22,040		8	460	3,680	4,020	7,700	29,740	250		13.0	
300	24,870			530	4,240	7,120	11,360	36,230	300		15.6	
350	39,580			10	530	5,300	8,690	13,990	53,570		350	20.3
400	51,070			12	590	7,080	9,720	16,800	67,870		400	26.3
450	58,990		590		7,080	10,520	17,600	76,590	450		28.3	
500	67,470		14		590	8,260	10,960	19,220	86,690		500	34.7
600	84,540				630	8,820	11,720	20,540	105,080		600	42.4
700	126,730		16	1,000	16,000	16,140	32,140	158,870	700		73.7	
800	168,690	1,000		20,000	19,830	39,830	208,520	800	89.3			
900	269,690	20	1,460	29,200	20,970	50,170	319,860	900	122.6			
1000	319,060		1,460	29,200	26,820	56,020	375,080	1000	137.5			
1100	435,630	24	1,490	35,760	32,920	68,680	504,310	1100	159.3			
1200	509,960		1,490	41,720	34,470	76,190	586,150	1200	187.4			
1350	574,620	28	1,610	45,080	46,940	92,020	666,640	1350	233.6			
1500	980,390		1,610	45,080	51,410	96,490	1,076,880	1500	263.2			
1600	1,173,910		30	1,610	48,300	87,400	135,700	1,309,610	1600	266.4		
1650	1,247,410	1,610		48,300	91,600	139,900	1,387,310	1650	278.7			
1800	1,584,010	34		1,610	54,740	100,500	155,240	1,739,250	1800	320.9		

※同芯ゴム輪K形(KG-C)を用いれば、現場で簡単に芯出しが出来ます(呼び径75～700)。CMA-Zとご用命ください。



(mm)

呼び径	F	B	①押しボルト	②T頭ボルト
75	229	51	2-M20 × 38	4-M16 × 85
100	260	52	2-M20 × 40	4-M20 × 90
150	313	54	3-M20 × 40	6-M20 × 90
200	366	52	6-M20 × 40	
250	419	58	8-M20 × 40	8-M20 × 90
300	471	60		8-M20 × 100
350	538	62	10-M20 × 48	10-M20 × 100
400	594	67	12-M20 × 48	12-M20 × 110
450	647	70		14-M20 × 48
500	700	75	14-M20 × 48	14-M20 × 110
600	803	80		14-M20 × 120
700	937	96	16-M22 × 60	16-M24 × 120
800	1040	100	20-M22 × 60	20-M24 × 120
900	1187	105	20-M24 × 75	20-M30 × 130
1000	1291	110		24-M24 × 75
1100	1394	115	28-M24 × 75	28-M30 × 140
1200	1498	120		28-M30 × 150
1350	1652	130		30-M24 × 75
1500	1808		30-M24 × 75	30-M30 × 150
1600	1910	135	34-M24 × 75	34-M30 × 150
1650	1965	140		34-M30 × 150
1800	2108	150	34-M24 × 75	34-M30 × 150

ダクタイル 新鉄管用継手

* QRコードより取扱説明書をご覧ください。

離脱防止押輪 ワイド型 CMB-K CMB-S

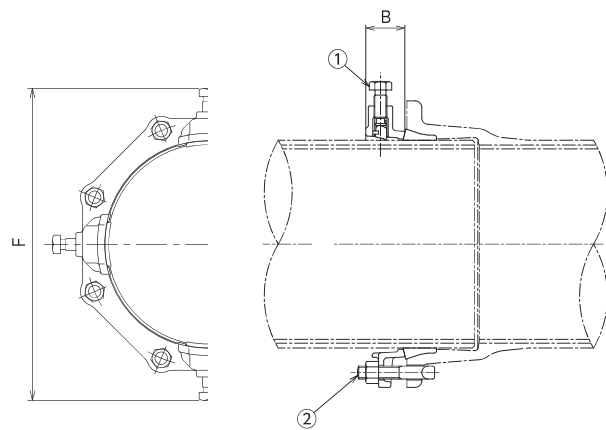


1. 爪の形状をワイドにし、押しボルト数を少なくする事で施工性を向上
2. ワイドな爪は水圧により、管体が離脱方向に動いても一定の深さ以上に食い込まない
3. ダクタイル 新鉄管の内面モルタルライニングには悪影響を与えません

(質量: kg, その他: mm)

呼び径	本体(円)	付属品 価格(円)						組 価 格(円)	呼び径	K 形管用組型式	組質量		
		T 頭ボルト・ナット [MBLT]				K 形ゴム輪 [KG]	付属品 小計						
		寸 法	数	単 価	価 格								
75	6,120	M16 × 85	4	360	1,440	1,600	3,040	9,160	75	CMB-K	3.6		
100	7,080			460	1,840	1,790	3,630	10,710	100		5.0		
150	10,980			20 × 90	6	460	2,760	2,500	5,260		16,240	150	7.6
200	12,350					460	2,760	3,120	5,880		18,230	200	8.6
250	16,940	20 × 100	8	460	3,680	4,020	7,700	24,640	250	11.5			
300	18,430			530	4,240	7,120	11,360	29,790	300	13.3			
350	30,450			530	5,300	8,690	13,990	44,440	350	16.8			
400	40,840			20 × 110	12	590	7,080	9,720	16,800	57,640	400	23.1	
450	47,210	590	7,080			10,520	17,600	64,810	450	26.0			
500	53,970	14	590			8,260	10,960	19,220	73,190	500	31.5		
600	65,020		630			8,820	11,720	20,540	85,560	600	38.7		
700	121,250	24 × 120	16	1,000	16,000	16,140	32,140	153,390	700	63.0			
800	160,640			20	1,000	20,000	19,830	39,830	200,470	800	77.3		

*同芯ゴム輪 K 形 (KG-C) を用いれば、現場で簡単に芯出しが出来ます (呼び径 75 ~ 700)。CMB-Z とご用命ください。



(mm)

呼び径	F	B	①押しボルト	②T 頭ボルト
75	258	60	2-M20 × 51	4-M16 × 85
100	295		2-M20 × 55	4-M20 × 90
150	346		3-M20 × 55	6-M20 × 90
200	402		4-M20 × 55	8-M20 × 90
250	454	8-M20 × 100		
300	505	61	6-M20 × 48	12-M20 × 110
350	556	62		10-M20 × 100
400	606	71	7-M20 × 48	14-M20 × 110
450	657			14-M20 × 120
500	708		72	8-M22 × 60
600	811	85	10-M22 × 60	20-M24 × 120
700	941	88		
800	1044			

ダクタイル鋳鉄管用離脱防止押輪

* QRコードより取扱説明書をご覧ください。

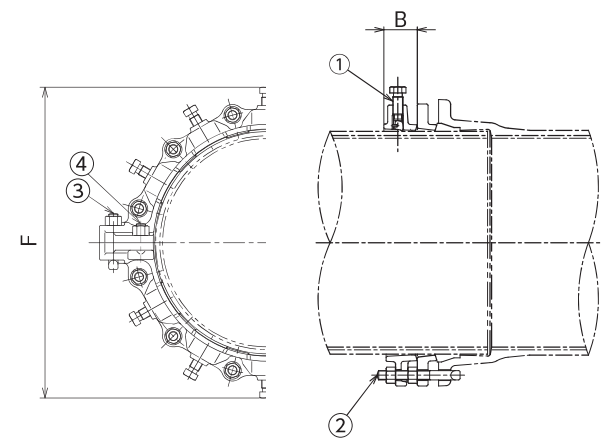
二つ割離脱防止押輪 CMB-2LB CMA-2LB



1. 既設管の押輪の外側に取付け、離脱防止を確保するために使用
2. 離脱防止機構は CMB・CMA と同様

呼び径	本体(円)	付 属 品 価 格(円)				組価格(円)	
		T 頭ボルト(ロング)・ダブルナット					
		寸 法	数	単 価	価 格		
75	17,510	M16 × 125	4	730	2,920	20,430	
100	19,370			1,030	4,120	23,490	
150	35,660		20 × 140	6	1,030	6,180	41,840
200	38,970				1,030	6,180	45,150
250	48,080	1,030		8,240	56,320		
300	53,250	20 × 150	8	1,090	8,720	61,970	
350	65,470			1,090	10,900	76,370	
400	86,580		12	12	1,090	13,080	99,660
450	102,320				1,300	15,600	117,920
500	116,190	20 × 170	14	1,300	18,200	134,390	
600	131,840			1,300	18,200	150,040	
700	378,090	24 × 180	16	1,680	26,880	404,970	
800	477,840			1,680	33,600	511,440	

呼び径	本体(円)	付 属 品 価 格(円)				組価格(円)	
		T 頭ボルト(ロング)・ダブルナット					
		寸 法	数	単 価	価 格		
900	608,850	M30 × 220	20	4,350	87,000	695,850	
1000	688,820			4,350	87,000	775,820	
1100	760,650		24	24	4,350	104,400	865,050
1200	800,510				4,350	121,800	922,310
1350	1,020,320	30 × 235	28	4,580	128,240	1,148,560	
1500	1,346,410			4,580	128,240	1,474,650	



呼び径	F	B	①押しボルト	② T 頭ボルト	③ T 頭ボルト	④ T 頭ボルト	組質量	許容曲げ角度*(度)		
75	258	60	2-M20 × 51	4-M16 × 125 × 90	2-M20 × 90	-	4.9	2° 30'		
100	295		2-M20 × 55	4-M20 × 140 × 105			6.5	2° 30'		
150	346		4-M20 × 55	6-M20 × 140 × 105			9.9	2° 30'		
200	402			8-M20 × 140 × 105			11.7	2° 30'		
250	454	61	8-M20 × 55	8-M20 × 150 × 115	2-M20 × 100	-	14.1	2° 00'		
300	505			10-M20 × 150 × 115			16.6	1° 40'		
350	556			8-M20 × 55			10-M20 × 150 × 115	2-M24 × 120	23.5	2° 25'
400	616			10-M22 × 59			12-M20 × 150 × 115	2-M20 × 100	25.5	2° 05'
450	667	71	12-M20 × 170 × 125	2-M20 × 56	38.2	1° 55'				
500	718		14-M20 × 170 × 125		39.9	1° 40'				
600	821	72	14-M20 × 170 × 125		47.5	1° 25'				
700	951	85	14-M22 × 71		16-M24 × 180 × 125	70.4	1° 15'			
800	1054	88	18-M22 × 71	20-M24 × 180 × 125	4-M20 × 110	84.2	1° 05'			

呼び径	F	B	①押しボルト	② T 頭ボルト	③ T 頭ボルト	④ T 頭ボルト	組質量	許容曲げ角度*(度)		
900	1187	105	16-M24 × 75	20-M30 × 220 × 175	4-M30 × 130	2-M20 × 56	142.2	2° 00'		
1000	1291	110					24-M30 × 220 × 175	166.4	1° 50'	
1100	1394	115					20-M24 × 75	4-M30 × 140	181.4	1° 40'
1200	1498	120					28-M30 × 220 × 175	210.2	1° 30'	
1350	1652	130	24-M24 × 75	28-M30 × 235 × 175	4-M30 × 150	-	260.0	1° 20'		
1500	1808						292.8	1° 10'		

* 曲げ配管に対する施工について A・K 形ダクタイル鋳鉄管の曲げ配管接合部(押輪の外側)に離脱防止押輪 CMB-2 を使用する場合、管芯と離脱防止押輪の芯ズレが大きくなる為、A・K 形ダクタイル鋳鉄管の許容曲げ角度の 1/2 が離脱防止押輪の許容曲げ角度(θ')となります。

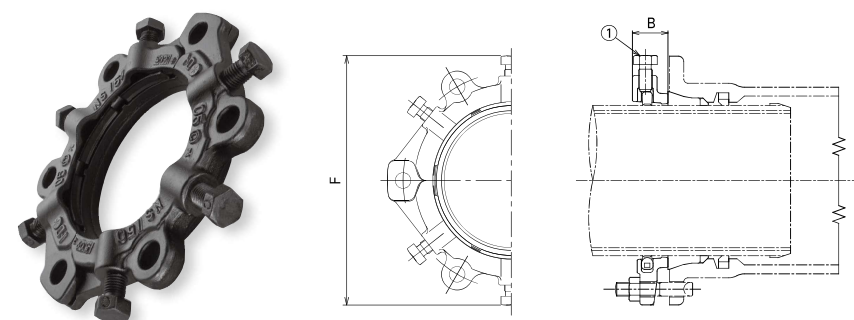
ダクタイル鋼鉄管用離脱防止押輪

※QRコードより取扱説明書をご覧ください。

二つ割離脱防止押輪 NS形継ぎ輪用 **CMNS-2**



1. ダクタイル鋼鉄管のNS形接合形式に使用する継ぎ輪用
2. 管体接触部の爪には管に対する負担を軽減する2枚以上の刃先形状を使用
3. 地震などによる大きな力が働いた時は爪が滑りNS形継手の伸縮機能を発揮する特長があります



(質量: kg, その他: mm)

呼び径	価 格(円)	F	B	①押しボルト	本体質量
75	12,340	229	52.5	4-M20 × 38	4.0
100	15,680	260		4-M20 × 40	4.9
150	20,940	313		6-M20 × 40	6.9
200	25,060	366	54.5	8-M20 × 40	9.1
250	33,150	419			11.2
300	38,020	539	54.0	10-M20 × 40	16.2
350	46,720	590	60.5		22.5
400	61,800	644		24.9	
450	74,180	695	12-M20 × 40	28.9	
500	88,770	730		38.3	
600	107,900	830	-	46.0	
700	168,620	960		14-M20 × 48	68.0
800	303,230	1183		16-M22 × 60	92.2
900	367,830	1340		20-M22 × 60	128.6
1000	413,610	1457	20-M24 × 75	147.2	

※受注生産品となります。

■ 許容水圧及び曲げ角度

呼び径(mm)	75	100	150	200	250	300	350	400	450	500	600	700	800	900	1000	
許容水圧 (MPa)	2.5	2.5	2.5	2.5	2.5	2.2	1.75	1.6	1.5	1.5	1.5	1.3	1.0	1.0	1.0	
許容曲げ角度(度)	4'00"	4'00"	4'00"	4'00"	4'00"	3'00"	3'00"	3'00"	3'00"	3'00"	3'20"	2'50"	2'30"	2'10"	2'00"	1'50"

※呼び径 500～700は1m以上、呼び径 800～1000は2m以上、異形管部より離して施工してください。

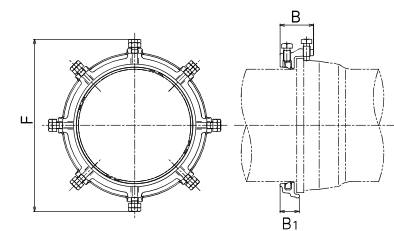
ALW形ダクタイル鋼鉄管AL2種直管用

※QRコードより取扱説明書をご覧ください。

ALW形管用タイトロック **CTAL**



1. ALW形ダクタイル鋼鉄管AL2種直管用の離脱防止金具
2. AL2種管(薄肉管)に対応可能
3. 許容水圧 1.0MPa



(質量: kg, その他: mm)

呼び径	F	B	B ₁	押しボルト	セットボルト	組質量
300	496	96,5	55,5	8-M20 × 40	8-M20 × 48	15,6
350	560	103,0	57,0	10-M20 × 48	10-M20 × 48	20,7
400	609	110,0	64,0	12-M20 × 48	12-M20 × 48	26,9
450	681	120,0	70,0		12-M24 × 56	31,0
500	732	123,0	74,0	14-M20 × 48	14-M24 × 56	36,7
600	837	126,0	76,0		42,2	

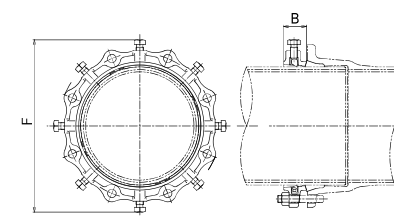
※価格はお問い合わせください。

ALW形ダクタイル鋼鉄管AL2種異形管用

ALW形管用 離脱防止押輪 **CMAL**



1. ALW形ダクタイル鋼鉄管AL2種異形管用の離脱防止押輪
2. AL2種管(薄肉管)に対応可能
3. 許容水圧 1.0MPa



(質量: kg, その他: mm)

呼び径	F	B	押しボルト	本体質量
300	471	60	8-M20 × 40	11.3
350	538	62	10-M20 × 48	15.1
400	594	67	12-M20 × 48	19.9
450	647	70		21.8
500	700	75	14-M20 × 48	27.2
600	803	80		33.6
700	912	95	16-M22 × 50	50.9
800	1015	100	20-M22 × 50	60.7
900	1156	110	20-M24 × 60	85.9

※価格はお問い合わせください。

I ダクタイル
 鋳鉄管用継手
 II ボリ管用継手
 III 塩ビ管・
 鋼管管用継手
 IV 特殊継手
 V プロテクター
 シリーズ
 VI 伸縮可能管
 VII フランジ
 アンダー
 VIII 不排水
 分岐工法
 IX 不排水アンダー
 ティング工法
 X リンベ
 シンタ
 XI 飲料水兼用
 耐腐性貯水槽
 XII その他製品
 XIII 参考
 插图
 XIV 各種
 ハイブ
 外径寸法表

タイトン管用離脱防止金具

概要

タイトンロックの離脱防止性能は、締付ボルトを規定値にて締付け、真直接合水圧試験及び曲げ接合水圧試験を行い、限界水圧値の2分の1を許容水圧性能として定めています。CTN・CTA-2・CTBの各種性能に合わせた爪を内蔵する構造により、離脱防止性能を高めています。

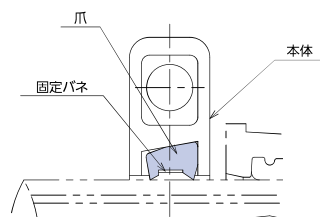
適応範囲

上水道、工業用水道、農業用水道、下水道などに使用するダクタイル鋳鉄管のT形接合形式による継手の離脱防止を確保するために使用します。

■ 離脱防止性能

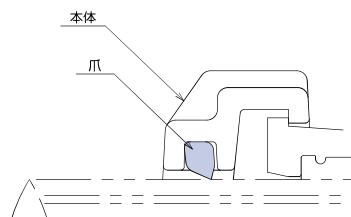
呼び径(mm)	CTN		CTA-2		CTB	
	許容水圧(MPa)	標準締付トルク(N・m)	許容水圧(MPa)	標準締付トルク(N・m)	許容水圧(MPa)	標準締付トルク(N・m) セットボルト/押しボルト
75	2.7	120	4.0	60	—	—
100	2.4		3.0	100		
150	1.8					
200	1.6					
250	1.4		2.2	140		
300	—	—	—	—	1.2	100/100

■ CTN



爪付きコマがクサビの役割を有し、水圧により管が離脱する方向に動くと、コマ背面の傾斜と本体爪室の傾斜によりレバー運動を生じ、管体を初期拘束力よりさらに強く拘束する働きをし、受口部を拘束するフランジ部と一体に離脱防止の機能を保持します。

■ CTA-2



弓形爪が初期の締付ボルト締付時にはやや傾いた状態にあり、水圧により管が離脱する方向に動くと、爪部が直立状態方向へと移行し、管体を初期拘束力よりさらに強く拘束する機能により、離脱を防止します。

ダクタイル鋳鉄管用(T形接合形式) 離脱防止金具

タイトンロック CTN

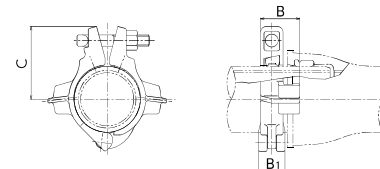


呼び径
75~150



呼び径
200・250

※QRコードより取扱説明書をご覧ください。

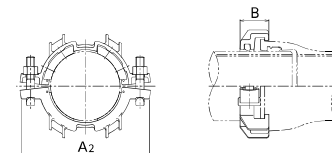


(質量: kg, その他: mm)

呼び径	セットボルト(FCD)	セットボルト(SUS)	B	B1	C	T頭ボルト	質量
	CTN価格(円)	CTN/SU価格(円)					
75	6,610	8,910	68	43	110	1-M20 × 110	2.8
100	7,380	9,680	70	47	126	1-M20 × 110	3.1
150	10,850	13,150	75	52	151	1-M20 × 110	4.7
200	16,580	21,180	82	50	180	2-M20 × 110	7.7
250	21,440	26,040	85		207	2-M20 × 110	9.3

ダクタイル鋳鉄管用(T形接合形式) 離脱防止金具

二つ割タイトンロック CTA-2

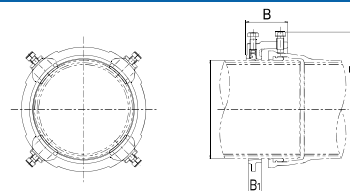


(質量: kg, その他: mm)

呼び径	価格(円)	A2	B	T頭ボルト	質量
75	7,000	208	60	2-M16 × 85	2.5
100	8,810	247	64	2-M20 × 100	4.2
150	12,790	312	70	2-M20 × 110	6.2
200	19,560	385	77	2-M20 × 110	10.3
250	25,300	455	80	2-M24 × 120	14.4

ダクタイル鋳鉄管用(T形接合形式) 離脱防止金具

タイトンロック一体型 CTB



(質量: kg, その他: mm)

呼び径	価格(円)	B	B1	F	押しボルト	質量
300	33,110	137	43	510	4-M20 × 55	15.4

ダクタイル 球鉄管用押輪

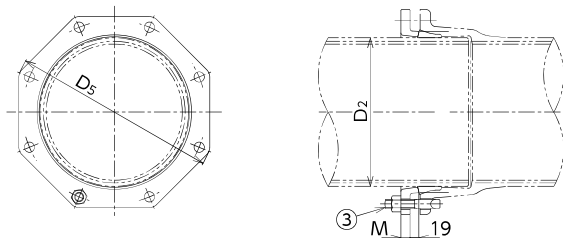
押輪 MD-C



(単位: mm)

呼び径	押輪		付属品価格(円)					組 価 格(円)	呼び径	
	MD-C		T頭ボルト・ナット [MBLT]		K形ゴム輪 [KG]	付属品小計	MD-CK			
	質量(kg)	本体(円)	寸法	数						単価
75	1.9	2,110	M16 × 85	4	360	1,440	1,600	3,040	5,150	75
100	2.5	2,700			460	1,840	1,790	3,630	6,330	100
150	4.3	4,220		6	460	2,760	2,500	5,260	9,480	150
200	5.3	5,210			460	2,760	3,120	5,880	11,090	200
250	7.5	7,250	8	460	3,680	4,020	7,700	14,950	250	

※同芯ゴム輪 K 形 (KG-C) を用いれば、現場で簡単に芯出しが出来ます。MD-CZ とご用命ください。



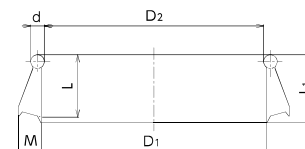
(質量: kg, その他: mm)

呼び径	D2	D5	M	③ T頭ボルト	質量
75	93.0	197	15	4-M16 × 85	3.0
100	118.0	232	16	4-M20 × 90	4.3
150	169.0	287	17		7.0
200	220.0	338	18	6-M20 × 90	8.1
250	271.6	394	19		8-M20 × 90

ダクタイル 球鉄管用 ダブルヒレ付ゴム輪

同芯ゴム輪 K 形 KG-C

1. ダブルヒレ付構造なので、上下のヒレの作用により確実な芯出しが可能
2. 規格の押輪 (JIS、JWWA) や、離脱防止押輪にも対応
3. 規格内の公差に確実に対応
4. 従来の K 形接合と同じ工程で、芯出しが不要なため施工性が良い
5. 曲げにも対応し、高い水密性を保持



(質量: kg, その他: mm)

呼び径	価 格(円)	D1	D2	d	L	M	L1	質 量
75	1,680	91	87	10	45	17	50	0.2
100	1,890	116	112					0.3
150	2,630	165	161					0.4
200	3,270	216	212					0.5
250	4,240	266	262	14	49	54	0.7	
300	7,460	316	310				0.8	
350	9,120	366	360				0.9	
400	10,210	416	410				1.1	
450	11,040	468	462				1.2	
500	11,510	518	512				1.7	
600	12,290	620	614				17	61
700	16,950	718	712	2.7				

埋設用ボルト腐食抑制金具

エイコン C



	価 格(円)	個数 / 箱
M16	260	400
M20	340	260
M22	420	
M24	560	160
M30	810	100

I. ダクタイル鋳鉄管用継手

3 管種別管栓管帽

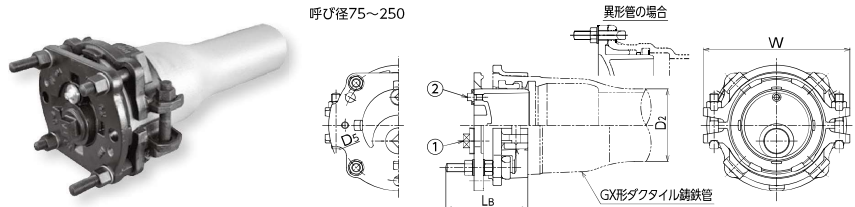
管栓・管帽類のプラグのサイズ表示はインチであり、1インチはおよそ25です。R2のRは管用テーパねじを意味して、G1のGは管用平行ねじを意味しています。例えば、R2は管用テーパねじの50サイズです。

※QRコードより取扱説明書をご覧ください。

管栓鋳鉄管用GX形 MCSP-GX



MCSP-GX1



(質量: kg, その他: mm)

呼び径	価格(円)		D2	D5	Lb	W	①プラグ	②空気抜き用ボルト	質量
	直管用 MCSP-GX	異形管用 MCSP-GX1							
75	48,770	33,530	93.0	231	167.5	249	R2(50)	—	10.4
100	73,160	51,760	118.0	273	199.0	307		G1/4	16.5
150	93,850	65,470	169.0	325	201.0	341		G1/2	24.0
200	120,350	90,280	220.0	377	208.0	391			31.3
250	153,690	116,500	271.6	429	212.0	474			42.2
300	219,730	175,420	322.8	501	290.0	546		G1(25)	66.6
350	263,860	204,290	374.0	558	295.0	631	80.4		
400	378,470	239,240	425.6	614	295.0	686	101.2		
450	423,480	273,310	476.8	669	306.0	733	112.6		

※MCSP-GX1はゴム輪を含みます。※質量はMCSP-GXについてです。

▶GX管帽に関しては、P.29を参照してください。

管栓鋳鉄管用NS形 MCSP-NS



呼び径 75~250

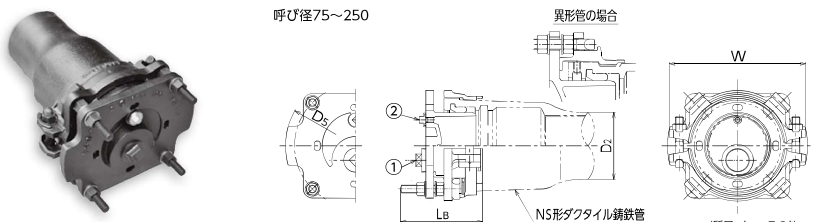


呼び径 300~450

MCSP-NS1



異形管用



(質量: kg, その他: mm)

呼び径	価格(円)		D2	D5	Lb	W	①プラグ	②空気抜き用ボルト	質量
	直管用 MCSP-NS	異形管用 MCSP-NS1							
75	54,740	—	93.0	249	189.0	242	R2(50)	—	14.0
100	72,730	—	118.0	303	208.5	309		G1/4	23.0
150	99,220		169.0	355	217.5	345		G1/2	33.0
200	117,560		220.0	407	216.5	397			40.0
250	147,840		271.6	459	215.5	483			53.0
300	209,920		151,330	322.8	501	288.0		561	G1(25)
350	248,010		178,330	374.0	558	287.0	613	83.4	
400	359,820	210,630	425.6	614	291.0	686	109.6		
450	397,500	235,860	476.8	665	291.0	733	123.4		

※呼び径75~250は直管・異形管兼用です。なお、継ぎ輪には使用できません。呼び径300以上は継ぎ輪にも使用可能です。

※MCSP-NS1はゴム輪を含みます。※質量はMCSP-NSについてです。

ダクタイル鋳鉄管用管帽(NS形) 離脱防止押輪付

※QRコードより取扱説明書をご覧ください。

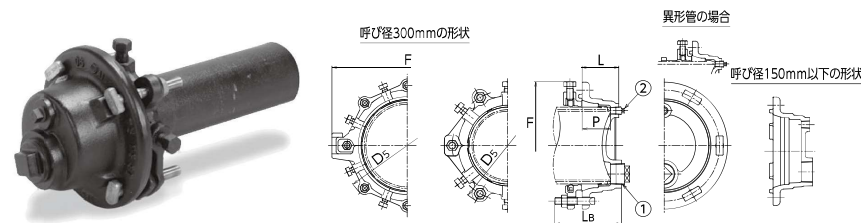
管帽鋳鉄管用NS形

MCKP-NS

MCKP-NS-S



※GX形にも使用できます。取外しも簡単です。



(質量: kg, その他: mm)

呼び径	価格(円)		D5	L	Lb	P	F	①プラグ	②プラグ	質量
	本体 MCKP-NS	付属品付 MCKP-NS-S								
75	57,970	69,820	224	103	180	81	229	R2(50)	R1/4	11.4
100	70,630	85,250	255	105	194		260		14.2	
150	95,260	116,790	310		193		313		19.8	
200	122,910	145,640	364		192		366		27.8	
250	156,520	186,550	416	191	419		37.8			
300	187,580	223,830	477	196	539		53.6			
350	233,180	279,060	528	116	195	590	87	R1(25)	68.9	
400	368,270	422,750	582		204	644			80.8	
450	398,810	454,740	633		203	695			99.3	

※本体は二つ割離脱防止押輪が含まれています。

※質量はMCKP-NSについてです。

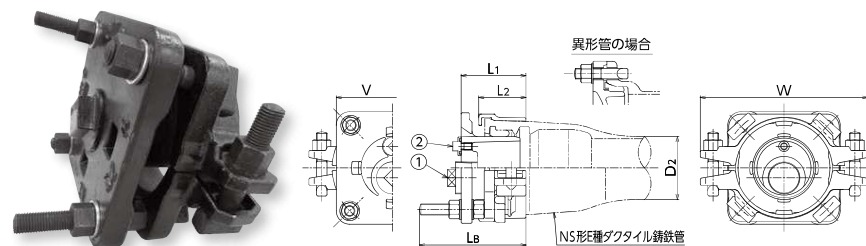
※MCKP-NS-Sは、NS形用ゴム輪・ボルト・ナットを含みます。

管栓鋳鉄管用NS形E種

MCSP-NSE



MCSP-NSE1



(質量: kg, その他: mm)

呼び径	価格(円)		D2	L1	L2	Lb	V	W	①プラグ	②空気抜き用ボルト	質量
	直管用 MCSP-NSE	異形管用 MCSP-NSE1									
75	50,130	28,500	93	98	71.5	167	178.5	258	R2(50)	—	11.0
100	69,100	36,080	118	121	88.5	199	210.5	313		G1/4	17.0
150	94,260	50,740	169	125	93.0	202	249.5	351		24.0	

※MCSP-NSE1はゴム輪を含みます。

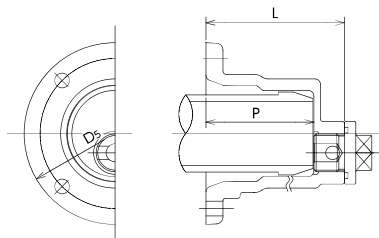
※質量はMCSP-NSEについてです。

ダクタイル 鋼鉄管用管帽 (S50形)

※QRコードより取扱説明書をご覧ください。

管帽 鋼鉄管用 S50形

S50MCK



(質量: kg, その他: mm)

呼び径	価格(円)	D5	L	P	空気抜き用ボルト	質量
S50	55,410	160	122	95	G1 (25)	4.9

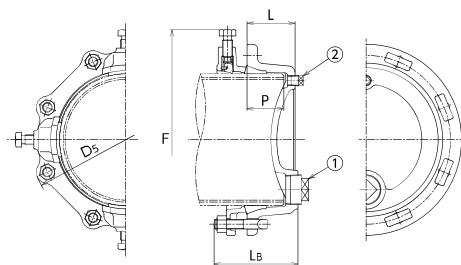
※付属品は含まれません。

ダクタイル 鋼鉄管用管帽 離脱防止押輪付

管帽 鋼鉄管用 K形

MCKP-KG

MBKP-KG



MCKP-KG (質量: kg, その他: mm)

呼び径	価格(円)	D5	L	Lb	P	F	①プラグ	②プラグ	質量
75	32,080	197	172	92	258				9.4
100	40,280	232	176	175	295		R1/4		12.8
150	59,490	287	94	175	346		R1/2		18.8
200	76,250	338	96	175	402		R1/2		25.0
250	103,830	394	99	174	454		R1/2		33.5
300	134,920	445	132	213	505	R2(50)			46.1
350	189,700	504	136	212	556		R1(25)		63.5
400	298,070	558	139	224	606		R1(25)		79.9
450	410,280	613	226	110	657		R1(25)		101.3
500	511,070	664	142	225	708		R1(25)		119.8
600	615,760	771	234		811		R1(25)		161.0

MBKP-KG (吋管用) (質量: kg, その他: mm)

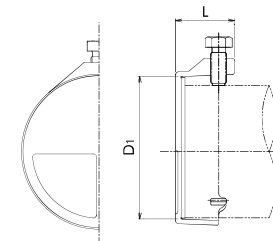
呼び径	価格(円)	D5	L	Lb	P	F	①プラグ	②プラグ	質量
3B	49,530	197	172	92	260				9.4
4B	62,340	236	176	176	299		R1/4		12.8
6B	90,610	294	94	175	352		R2(50)		18.8
8B	116,990	348	96	175	411		R1/2		25.0
10B	158,610	405	99	174	465		R1/2		33.5
12B	209,840	458	132	213	518		R1(25)		46.1

挿し口簡易栓 鋼鉄管用 KSEN-C

KSEN-CS



※QRコードより取扱説明書をご覧ください。



(質量: kg, その他: mm)

呼び径	価格(円)		L	D1	質量
	KSEN-C	KSEN-CS			
75	8,380	9,390	75	102	1.4
100	11,770	13,290		129	1.9
150	15,130	17,450		182	2.8
200	21,790	25,290		236	4.3
250	27,570	32,190		289	5.6
300	37,960	43,670	85	342	9.2

※ KSEN-CS はゴムスポンジ付きです。
※ 水圧はかかりません。
※ 質量は KSEN-CS についてです。

特殊管帽 SL-KANSEN



切管管末部の蓋として使用する為の管帽で、既製品の管帽以外の特殊な口径・管種に対応出来ます。

※価格・製品の仕様につきましては、お問い合わせください。

I. ダクト用継手

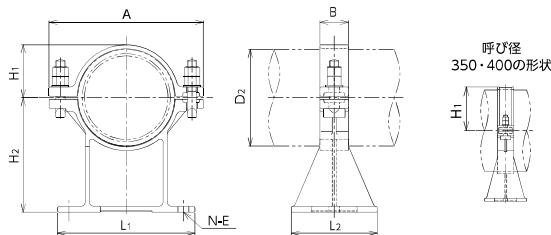
4 鋳鉄管用受金具

*QRコードより取扱説明書をご覧ください。

ダクト用鋳鉄管用 受金具 KUD



水平置き、壁取付け、天井取付けなどの鋳鉄管露出配管に用いる受金具です。



呼び径	価格(円)	D2	A	B	H1	H2	L1	L2	N-E	T頭ボルト	質量
75	47,530	93.0	195	40	54.5	150	150	130	2-19	2-M16 × 85	4.1
100	51,520	118.0	220		67.0	170	180	140			4.8
150	56,650	169.0	270	50	92.5	200	240	150	2-19	2-M16 × 85	6.8
200	67,710	220.0	330		120.0	240	290	170			9.4
250	87,370	271.6	385	75	145.8	270	360	180	2-19	2-M16 × 85	15.7
300	101,130	322.8	439		172.9	300	410	200			20.0
350	119,690	374.0	500	85	202.5	330	460	210	2-23	2-M20 × 110	27.8
400	128,830	425.6	554		229.3	370	510	220			33.4

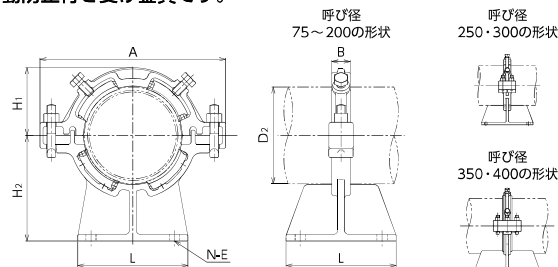
(質量: kg, その他: mm)

*呼び径500は鋼板製にて対応可能です。600以上はお問い合わせください。

ダクト用鋳鉄管用 スラスト受金具 KUDT



水平置き、壁取付け、天井取付けなどの鋳鉄管露出配管に用いる移動防止付き受金具です。



(質量: kg, その他: mm)

呼び径	価格(円)	D2	A	B	H1	H2	L	N-E	押しボルト	T頭ボルト	質量
75	130,640	93.0	270	38	85.0	150	150	4-19	2-M20 × 38	2-M16 × 85	8.9
100	142,270	118.0	337		99.5	170	200	4-23	2-M20 × 40	2-M20 × 100	14.8
150	175,740	169.0	372	127.0	200	250	4-23				2-M20 × 40
200	200,180	220.0	422	154.0	240	300		4-27	3-M20 × 40	4-M20 × 100	
250	277,480	271.6	500	212.0	270	350	4-27				3-M20 × 40
300	325,160	322.8	550	238.0	300	400		6-27	4-M20 × 48	6-M20 × 110	
350	365,660	374.0	650	257.0	330	450	6-27				5-M20 × 48
400	413,820	425.6	740	300.0	370	500		116.9			

*呼び径500は鋼板製にて対応可能です。600以上はお問い合わせください。

II. 水道配水用ポリエチレン管用メカニカル継手

1 ポリテックジョイントシリーズ

概要

水道配水用ポリエチレン管は、その材料特性から伸びが大きく、耐震性に優れた地盤変位に追従する性能を有しています。しかしながら同時に管が伸びることによって管が縮径する為、シールパッキンの構造や離脱防止機構の性能的要求が高く求められています。

そのため、メカニカル継手で接合する場合は、インナーコアを装着して管の縮径を防止し、パッキンにはリップ部を設けて止水性を高めるとともに離脱防止用爪により高い離脱防止性能を得る構造としています。

ポリテックジョイント引抜試験によると、水道配水用ポリエチレン管の降伏歪みを超えた10%歪みに対しても管の破断や抜けがないことを確認しており、水道配水用ポリエチレン管の有する性能を十分発揮できる製品となっております。

特長

1. 雨などの気象条件や地下水などの現場条件に左右されない
2. 漏水補修箇所や連絡箇所などにおいて施工性が良い

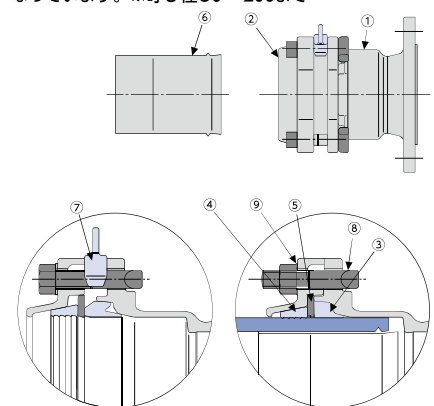
適応管種

水道配水用ポリエチレン管 (JWWA K 144・PTC K 03・PWA 001)

*水道用ポリエチレン二層管呼び径 40・50の継手についてはお問い合わせください。
*下水道にご使用の場合はお問い合わせください。

構造

施工前(荷姿)の状態ではスペーサーの装着により、爪、リテーナー、ゴム輪共管外径に対して内径を広く保っており、管の挿入を容易にしました。管端部内径にインナーコアを装着後に管を所定量挿し込んでスペーサーを外し、ボルト・ナットを継手と押輪がメタルタッチになるまで締付けることによってゴム輪のリップ部が管に圧着され、同時に爪も所定量管に食い込む構造になっています。*呼び径50～200まで

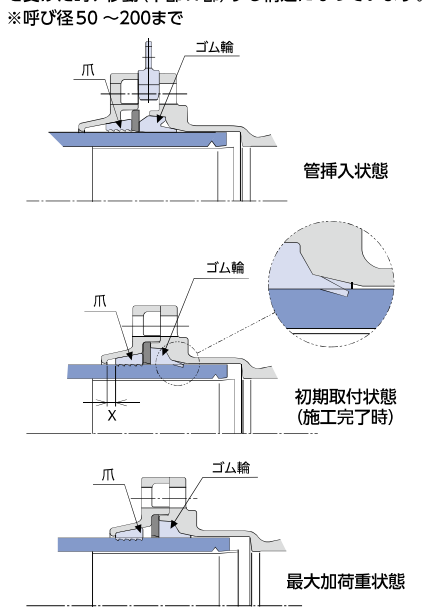


部番	名称	材質
①	本体	FCD450
②	押輪	FCD450
③	ゴム輪	SBR
④	爪リング	樹脂
⑤	リテーナー	樹脂
⑥	インナーコア	SUS304
⑦	スペーサー	樹脂
⑧	T頭ボルト及びナット	FCD合金(フッ素樹脂塗装)
⑨	平座金	SUS304

*内外面: JWWA G 112 水道用エポキシ樹脂粉体塗装

機能

インナーコアは管の最小内径に合わせ装着が容易な寸法としました。継手の受口部に所定量管を挿入した後、スペーサーを取り外して、ボルト・ナットを締付けることにより、管はインナーコアの外面に管内面が当たるまで縮径します。同時に爪は所定量くい込み、ゴム輪のリップ部は下図(初期取付状態)のように管の外径よりも小さくなる変位を与えられて管の外径に密着します。また、爪は所定量のくい込みにより、使用圧力の0.75MPa以下では移動せず、地震等による過度の荷重を受けた時、移動(下部X部)する構造になっています。*呼び径50～200まで



I. 鋳鉄管用継手
II. ポリ管用継手
III. 塩化ビニル管用継手
IV. 特殊継手
V. プロテクターシリーズ
VI. 伸縮可動管
VII. フランジ
VIII. 不排水工法
IX. 不排水工法
X. リベーター工法
XI. 飲料水兼用耐腐性貯水槽
XII. その他製品
XIII. 参考插图
XIV. 各種パイプ