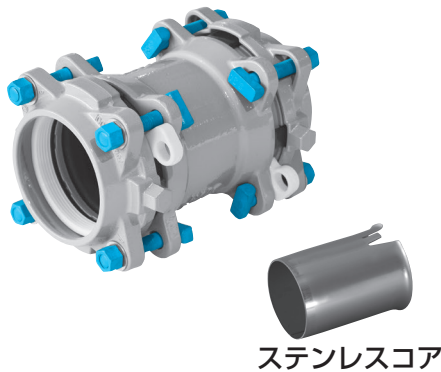


メカポリジョイント® (MP-98)

FCD製 水道配水用ポリエチレン管用継手

水道配水用ポリエチレン管 (JWWA K 144) を接合する、抜止付メカニカル継手、優れた施工性と高い性能、国内初のメカニカル継手「メカポリ」です。ボルトナットを締め付けるだけで簡単・スピーディ・確実に接合できます。

メカポリPPジョイント



ステンレスコア

特長

- **スパナ 1 本でスピーディーに簡単施工**
どんな現場にも対応できるメカニカル継手

メカニカル継手の特長であるスパナ1本で簡単取り付け、接合後すぐに通水が出来ます。T頭ボルト・ナットを締め付けるだけでゴム輪の締め付けと抜止め効果が発揮出来る継手です。メタルタッチで締め付けを完了するため、トルク管理は不要、面倒なスクレープ(融着面の切削)が不要。また、雨天や水場での施工も可能で、接合後すぐ通水出来ます。

- **施工時間を大幅に短縮**

新型ゴム輪の採用により、施工の際、本体と押輪を解体し再組み立てする必要がなく、管を挿し込みボルトを締めるだけの画期的な構造で、施工時間が大幅に短縮出来ます

- **水密性は完全**

水密性が高く、接合(施工)性抜群のゴム輪を採用。

- **高い離脱防止力を発揮**

押輪に内蔵したウェッジリングが高い離脱防止力を証明。引張試験・水圧試験などの性能確認試験によっても、管のネッキング・管破裂まで継手に異常は認められません。

- **耐食性も強力**

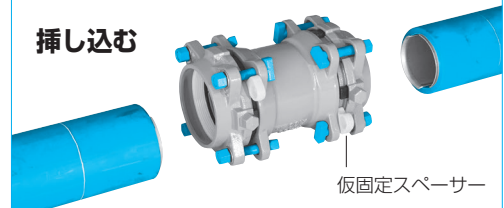
本体はFCD製、内外面にエポキシ樹脂粉体塗装を施していますので、耐食性に優れ、赤水の発生を防止します。

施工方法

管の面取り、滑剤の塗布不要

管に標線を入れ、受口に管を手で挿入します。

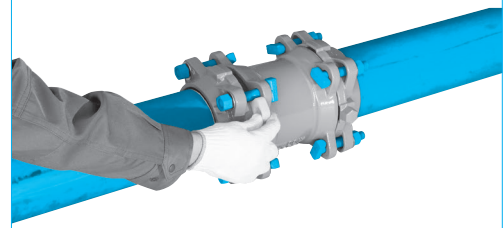
挿し込む



仮固定スペーサー

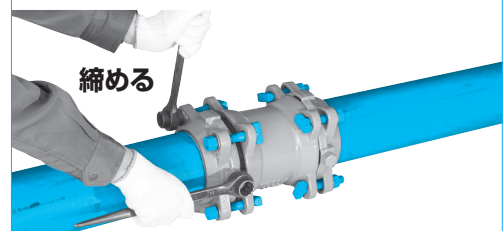
仮固定スペーサー取り外し

仮固定スペーサーを取り外します。

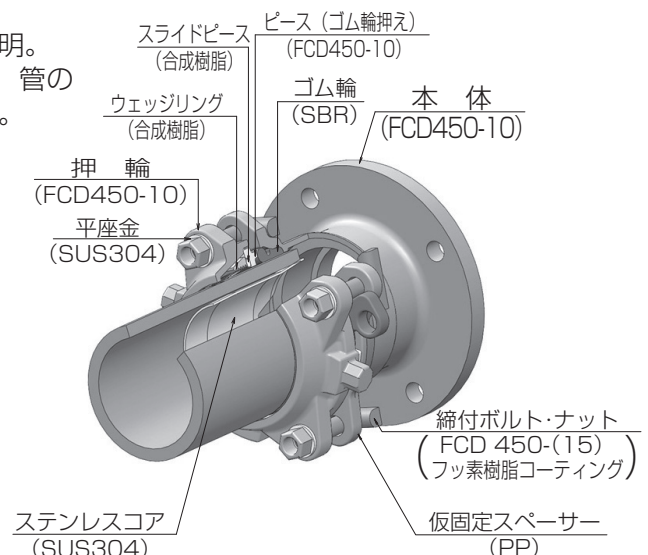


トルク管理不要

締付ボルト・ナットをメタルタッチまで締め付けます。(右側は締め付け完了状態です。)



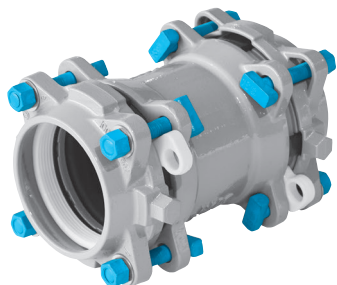
締める



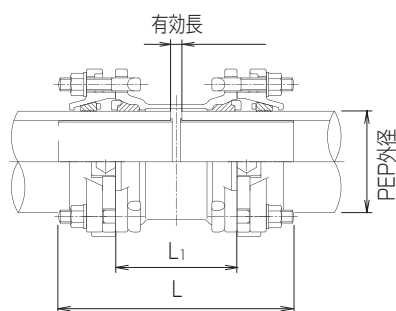
■メカポリPPジョイント (MP-98P)

●ポリ管とポリ管との接合金具

POLITEC規格品
PTC G 30



呼び径	価格(円)	寸法 (mm)			
		PEP外径	L ₁	L	有効長
50	54,300	63	120	246	11
75	63,310	90	130	250	11
100	96,800	125	150	290	14
150	142,510	180	170	334	19
200	328,860	250	200	400	29

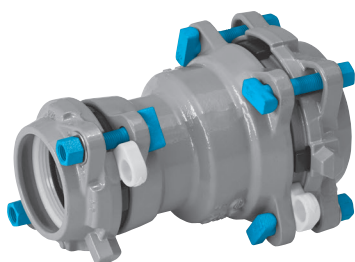


ポリ管継手

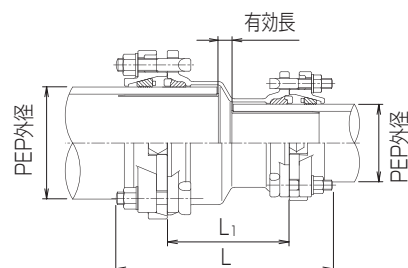
■メカポリPPジョイント片落 (MP-98P)

●ポリ管とポリ管との接合金具

POLITEC規格品
PTC G 30



呼び径	価格(円)	寸法 (mm)				
		PEP外径	PEP外径	L ₁	L	有効長
75× 50	59,550	90	63	138	261	24.0
100× 75	81,110	125	90	160	290	32.5
150×100	128,050	180	125	196	348	52.5
200×150	251,750	250	180	235	417	74.0



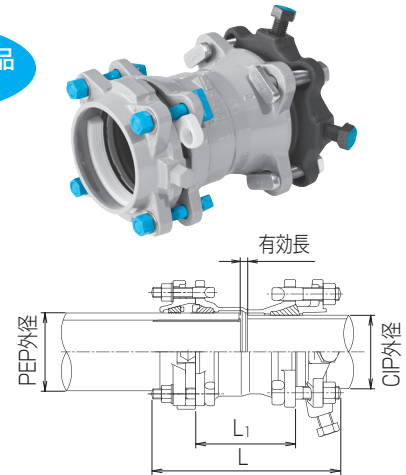
■メカポリPCジョイント (MP-98PC)

POLITEC規格品
PTC G 30

●ポリ管と鋳鉄管との接合金具

呼び径	価格(円)	寸法 (mm)				
		PEP外径	CIP外径	L ₁	L	有効長
50	40,330	63	60.5	138	254	33.5
75	58,280	90	93.0	148	275	8.5
100	80,380	125	118.0	161	303	13.0
150	121,890	180	169.0	175	329	19.5
200	244,400	250	220.0	187	358	21.5

※鋳鉄管側は従来通りのメカ接合で施工してください。



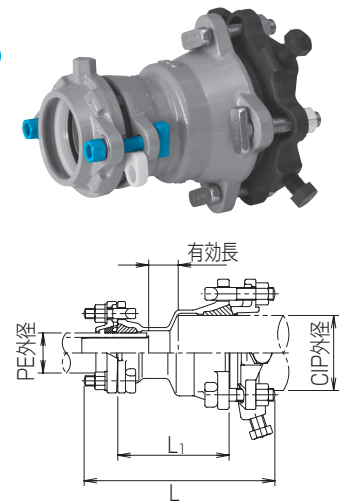
■メカポリPCジョイント片落 (MP-98PC)

POLITEC規格品
PTC G 30

●ポリ管と鋳鉄管との接合金具

呼び径	価格(円)	寸法 (mm)				
		PEP外径	CIP外径	L ₁	L	有効長
CIP 75× 50 PEP	50,060	63	93	147	277	12.5
100× 50	72,850	63	118	175	310	40.5
100× 75	78,850	90	118	151	283	11.5
150× 50	108,450	63	169	186	321	51.5
150× 75	112,330	90	169	205	337	65.5
150×100	120,120	125	169	167	309	19.0

※鋳鉄管側は従来通りのメカ接合で施工してください。



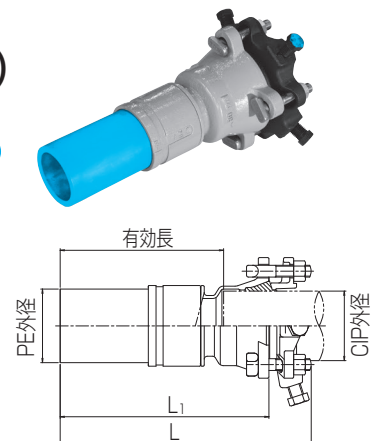
■メカポリPE挿し口付PCジョイント (MP-24PC)

POLITEC規格品
PTC G 32

●ポリ管と鋳鉄管との接合金具

呼び径	価格(円)	寸法 (mm)				
		PEP外径	CIP外径	L ₁	L	有効長
75	75,350	90	93	330	397	250
100	100,430	125	118	355	427	275
150	185,680	180	169	435	507	355

※鋳鉄管側は従来通りのメカ接合で施工してください。



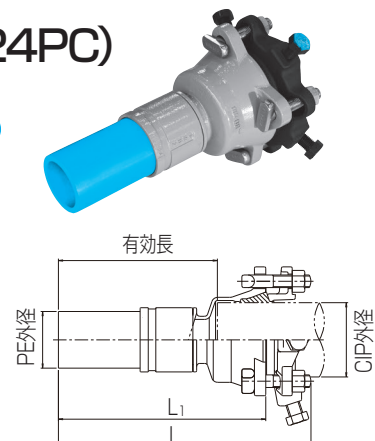
■メカポリPE挿し口付PCジョイント片落 (MP-24PC)

POLITEC規格品
PTC G 32

●ポリ管と鋳鉄管との接合金具

呼び径	価格(円)	寸法 (mm)				
		PEP外径	CIP外径	L ₁	L	有効長
CIP100× 75 PEP	89,430	90	118	330	402	250
150×100	145,530	125	169	360	432	280

※鋳鉄管側は従来通りのメカ接合で施工してください。

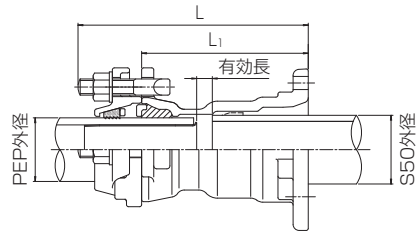


■ S50形管用 メカポリ PCジョイント

- ポリ管とS50形管との接合金具

呼び径	価格(円)	寸法 (mm)				
		PEP外径	S50外径	L ₁	L	有効長
S50×PEP50	71,630	63	68	165	228	15.5

※S50形管用押輪、および接合用部材は別途お買い求め願います。

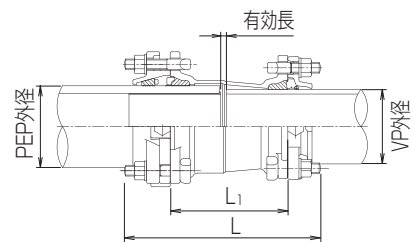
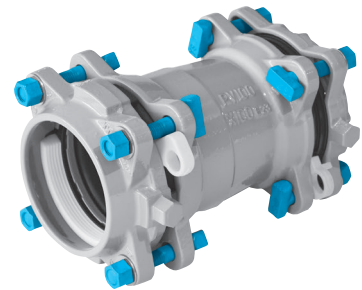


■ メカポリPVジョイント (MP-98PV)

- ポリ管と塩ビ管(鋼管)との接合金具

POLITEC規格品
PTC G 30

呼び径	価格(円)	寸法 (mm)				
		PEP外径	VP外径	L ₁	L	有効長
50	41,110	63	60	138	254	8.5
75	48,540	90	89	154	264	19.5
100	69,610	125	114	175	295	24.0
150	113,390	180	165	200	357	33.0
200	227,610	250	216	236	408	59.0



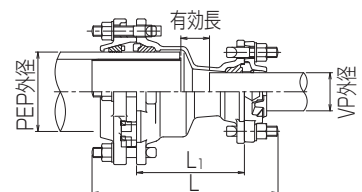
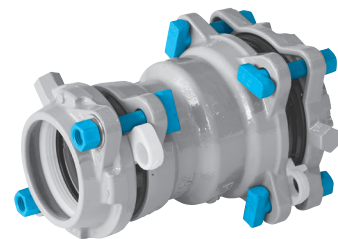
ポリ管用継手

■ メカポリPVジョイント片落 (MP-98PV)

- ポリ管と塩ビ管(鋼管)との接合金具

POLITEC規格品
PTC G 30

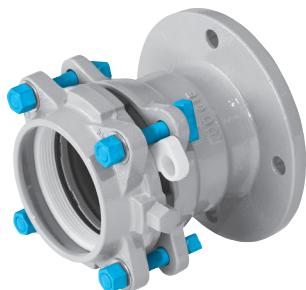
呼び径	価格(円)	寸法 (mm)				
		PEP外径	VP外径	L ₁	L	有効長
PEP50×75VP	45,830	63	89	140	253	25.5
75×50	45,830	90	60	132	245	17.5
75×100	66,310	90	114	145	255	22.5
100×50	56,980	125	60	170	293	47.0
100×75	66,310	125	89	146	266	18.0
100×150	113,160	125	165	170	312	30.5
150×75	85,160	180	89	220	352	84.5
150×100	90,760	180	114	205	337	66.5



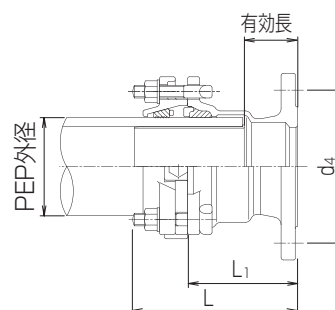
■メカポリPC短管1号 (MP-98I)

POLITEC規格品
PTC G 30

- ポリ管と水道用フランジとの接合金具



呼び径	価格(円)	寸法 (mm)				
		PEP外径	d ₄	L ₁	L	有効長
50	41,370	63	120	115	178	60.5
75	48,590	90	168	125	185	65.5
100	67,470	125	195	140	210	72.0
150	110,740	180	247	160	242	84.5
200	201,860	250	299	172	272	86.5

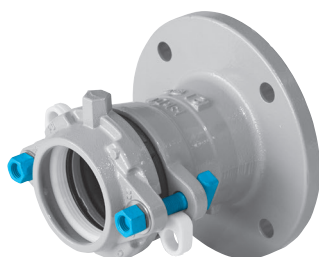


ポリ管用継手

■メカポリPC短管1号片落 (MP-98I)

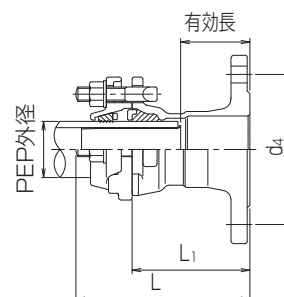
POLITEC規格品
PTC G 30

- ポリ管と水道用フランジとの接合金具



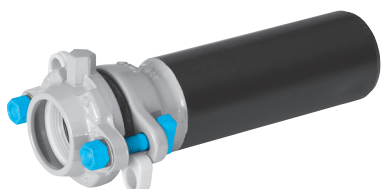
呼び径	価格(円)	寸法 (mm)				
		PEP外径	d ₄	L ₁	L	有効長
フランジ75× 50 PEP	44,320	63	168	132	195	77.5
100× 75	58,200	90	195	137	197	77.5
150×100	111,660	125	247	151	221	83.0

※フランジはRF(7.5K)仕様です。

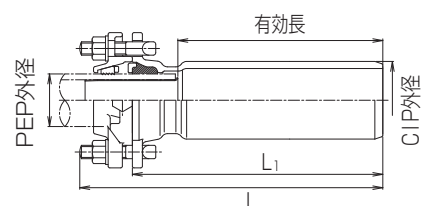


■メカポリPC短管2号K形 (MP-23II)

- ポリ管と鑄鉄管K形・T形受口との接合金具



呼び径	価格(円)	寸法 (mm)				
		CIP外径	PEP外径	L ₁	L	有効長
CIP 種し口 75×50 PEP 受口	87,020	93	63	300	363	245.5

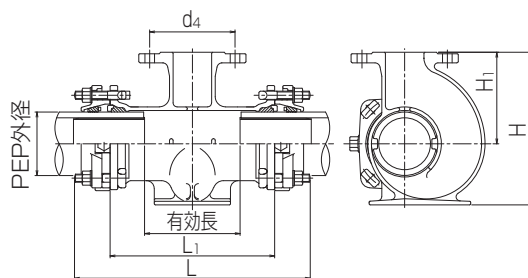


ポリ管用継手

■メカポリPPチーズF型うずまき式 (MP-98U)

POLITEC規格品
PTC G 30

- ポリ管用フランジ付うずまき式T字管
- 浅層埋設に対応しています



呼び径	価格(円)	寸法 (mm)						
		PEP外径	d ₄	L ₁	L	H ₁	H	有効長
75×75	134,720	90	168	304	424	165	275	185.0
100×75	184,710	125	168	324	464	180	300	188.0
150×75	269,050	180	168	346	510	205	355	195.0

※フランジはRF(7.5K)仕様です。

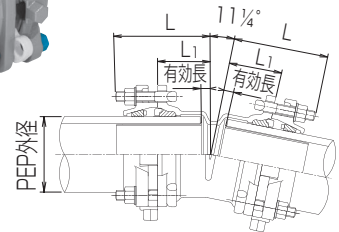
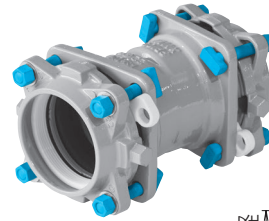
メカポリPPバンド (MP-98B)

POLITEC規格品
PTC G 30

●ポリ管用曲管

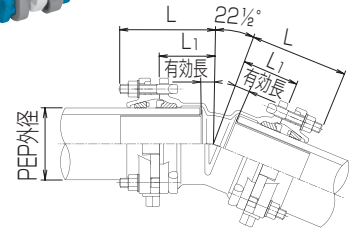
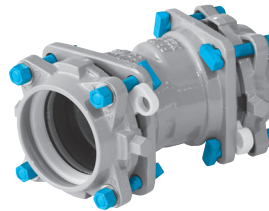
メカポリPPバンド11¼°

呼び径	価格(円)	寸法 (mm)			
		PEP外径	L ₁	L	有効長
75	63,930	90	75	135	15.5
100	106,500	125	87	157	19.0
150	167,460	180	100	182	24.5
200	366,640	250	118	218	32.5



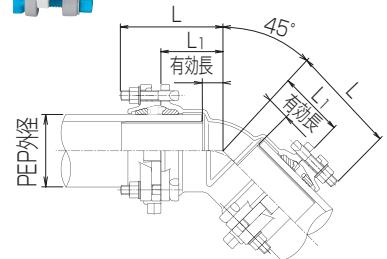
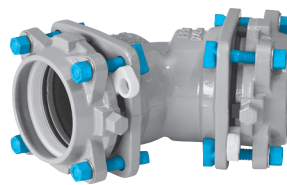
メカポリPPバンド22½°

呼び径	価格(円)	寸法 (mm)			
		PEP外径	L ₁	L	有効長
50	54,880	63	83	146	28.5
75	64,260	90	80	140	20.5
100	107,090	125	94	164	26.0
150	168,580	180	109	191	33.5
200	368,170	250	131	231	45.5



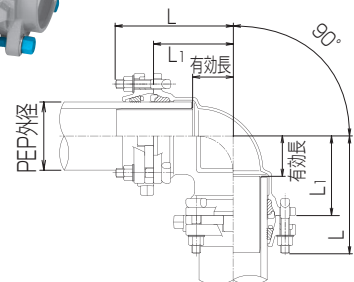
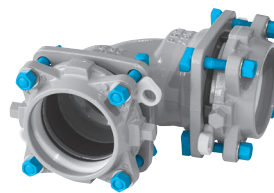
メカポリPPバンド45°

呼び径	価格(円)	寸法 (mm)			
		PEP外径	L ₁	L	有効長
50	55,650	63	107	170	52.5
75	65,040	90	90	150	30.5
100	108,080	125	107	177	39.0
150	170,830	180	129	211	53.5
200	373,670	250	160	260	74.5



メカポリPPバンド90°

呼び径	価格(円)	寸法 (mm)			
		PEP外径	L ₁	L	有効長
50	56,620	63	140	203	85.5
75	67,030	90	118	178	58.5
100	110,570	125	146	216	78.0
150	175,220	180	184	266	108.5
200	402,240	250	250	350	164.5



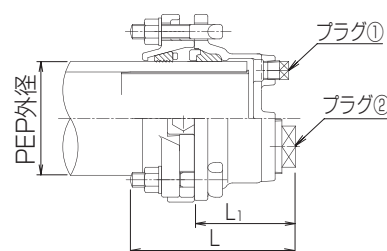
■メカポリPPキャップ (MP-98C)

POLITEC規格品
PTC G 30

●ポリ管用メカニカル形帽



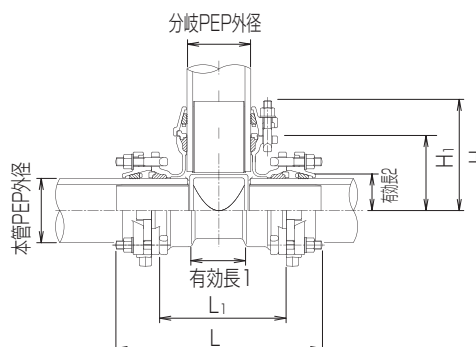
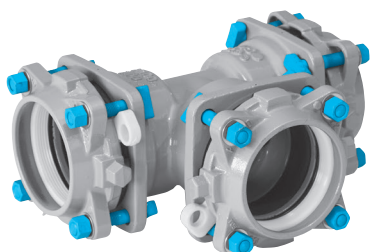
呼び径	価格(円)	寸法 (mm)				
		PEP外径	L ₁	L	プラグ	
					①	②
50	33,140	63	101	164	—	1"–1
75	38,970	90	108	168	½"–1	2"–1
100	56,580	125	112	182		
150	89,090	180	113	195		
200	195,550	250	120	220	1"–1	



■メカポリPPチーズB型 (MP-98TB)

POLITEC規格品
PTC G 30

●ポリ管用三受T字管



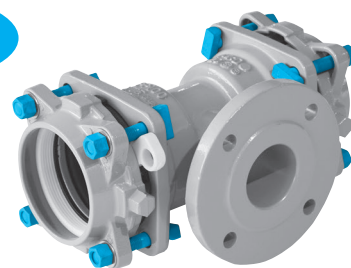
ポリ管用継手

呼び径	価格(円)	寸法 (mm)							
		本管PEP外径	分岐PEP外径	L ₁	L	H ₁	H	有効長1	有効長2
50× 50	81,150	63	63	264	390	132	195	155	77.5
75× 75	95,450	90	90	219	339	119	179	106	62.5
100× 75	138,570	125	90	239	379	136	196	103	76.5
100×100	162,290	125	125	264	404	146	216	128	78.0
150× 75	203,720	180	90	259	423	164	224	108	104.5
150×100	222,380	180	125	284	448	174	244	133	106.0
150×150	253,350	180	180	334	498	184	266	183	108.5
200× 75	384,820	250	90	289	489	200	260	118	140.5
200×100	410,300	250	125	314	514	225	295	143	157.0
200×150	463,070	250	180	390	590	225	307	219	149.5
200×200	562,770	250	250	500	700	250	350	329	164.5

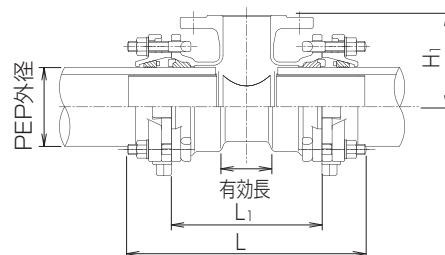
■メカポリPPチーズF型 (MP-98TF)

●ポリ管用フランジ付T字管

POLITEC規格品
PTC G 30



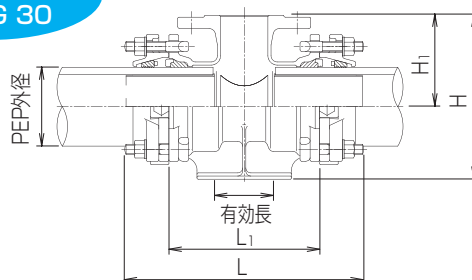
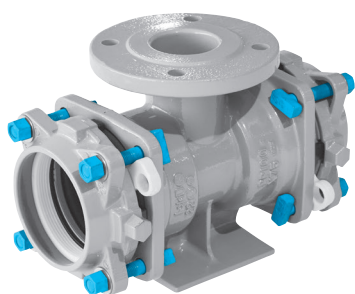
呼び径	価格(円)	寸法 (mm)					有効長
		PEP外径	L ₁	L	H ₁	H	
75×75	90,190	90	219	339	135	100	
100×75	136,290	125	239	379	145	103	
100×100	159,130	125	264	404	145	128	
150×75	203,950	180	259	423	185	108	
150×100	211,940	180	284	448	185	133	
200×100	404,700	250	314	514	225	143	
200×150	410,080	250	364	564	235	193	
200×200	428,020	250	414	614	240	243	



■メカポリPPチーズF型台付 (MP-98TH)

●ポリ管用フランジ付T字管

POLITEC規格品
PTC G 30

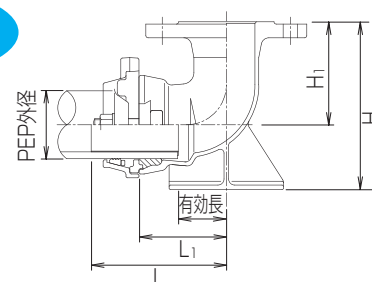


呼び径	価格(円)	寸法 (mm)					
		PEP外径	L ₁	L	H ₁	H	有効長
75×75	106,390	90	219	339	135	230	100
100×75	146,160	125	239	379	145	260	103
150×75	215,580	180	259	423	185	325	108
200×75	376,720	250	289	489	220	415	118

■メカポリPP消火栓用バンド (MP-98BH)

●ポリ管用管末消火栓バンド

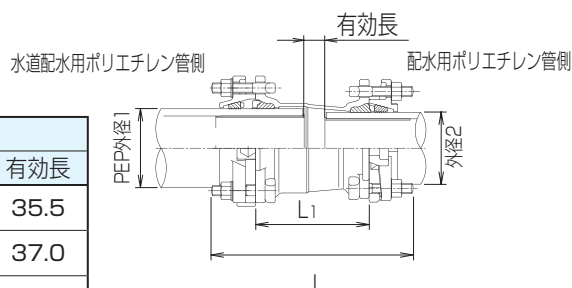
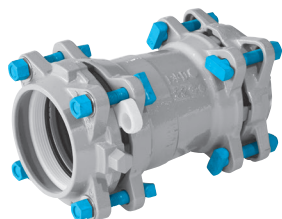
POLITEC規格品
PTC G 30



呼び径	価格(円)	寸法 (mm)					
		PEP外径	L ₁	L	H ₁	H	有効長
75×90°	68,770	90	115	175	135	220	55.5

■メカポリダブルPPジョイント (MP-98DP)

●水道配水用ポリエチレン管 (JWWA K 144) と配水用ポリエチレン管を接合するジョイントです。

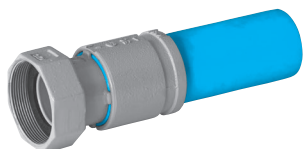


呼び径	価格(円)	寸法 (mm)				
		PEP外径1	外径2	L ₁	L	有効長
75	67,140	90	89	154	274	35.5
100	101,160	125	114	175	315	37.0
150	156,920	180	165	200	367	42.5

PEユニオン (PE-12)

PEユニオンはネジ継手と水道配水用ポリエチレン管 (JWWA K 144) を接合するポリエチレン短管付ネジ継手です。ヤノT字管SUN型にご使用いただくことができます。

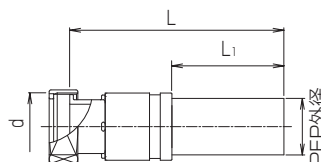
POLITEC規格品
PTC G 32



特長

- ポリエチレン短管とネジ部本体は独自のジョイント接合により融着接合と同等以上の性能を有しています。
- ヤノT字管SUN型とPEユニオンの組み合わせにより、水道配水用ポリエチレン管の分岐配管が容易にできます。
- 内外面エポキシ樹脂粉体塗装を施していますので、耐食性に優れています。

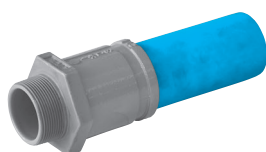
呼び径	価格(円)	寸法 (mm)			
		PEP外径	L	L ₁	d
50	30,930	63	239	125	G2 ½



PEオネジ (PE-09)

PEオネジはネジ継手と水道配水用ポリエチレン管 (JWWA K 144) を接合するポリエチレン短管付ネジ継手です。ヤノT字管SS型にご使用いただくことができます。

POLITEC規格品
PTC G 32



特長

- ポリエチレン短管とネジ部本体は独自のジョイント接合により融着接合と同等以上の性能を有しています。
- ヤノT字管SS型とPEオネジの組み合わせにより、水道配水用ポリエチレン管の分岐配管が容易にできます。
- 内外面エポキシ樹脂粉体塗装を施していますので、耐食性に優れています。

呼び径	価格(円)	寸法 (mm)			
		PEP外径	L	L ₁	d
50	26,050	63	242	125	R2

