

# 上水道製品価格表

(2025年4月改定版)

本価格表には消費税は含まれておりません。

**植平コンクリート工業株式会社**

## 目次

## 【 上水道用鉄蓋・レジンコンクリート製下柵 】

小口径・円形 200シリーズ	3頁
小口径・円形 250シリーズ	3、4頁
小口径・円形 350シリーズ	5、6頁
大口径・円形 500シリーズ	7頁
大口径・円形 600シリーズ	8頁
大口径・角形 450×350シリーズ	9頁
大口径・角形 550×350シリーズ	10頁
大口径・角形 440×330シリーズ 500×400シリーズ	11頁
大口径・角形 600×400シリーズ 600×450シリーズ	12頁
大口径・角形 600×500シリーズ 760×460シリーズ	13頁
付属備品	14頁

## 【 鉄蓋付コンクリート柵 】

仕切弁ボックス25型 32型	17頁
消火栓・空気弁ボックス(単口用) 29×39型 35×45型	18頁
消火栓・空気弁ボックス(単口用) 35×55型	18頁
消火栓・空気弁ボックス(双口用) 47×67型	19頁
消火栓・空気弁ボックス60×90型	19頁
大型量水器ボックス 70×110型	19頁
大型仕切弁・空気弁ボックス50型	20頁
JIS規格マンホール側塊用関連部材	20頁
バルブボックス・分水ボックス	20頁
変換アダプター(鉄蓋付コンクリート柵→上水道用鉄蓋)	20頁

上水道用鉄蓋・レジンコンクリート製下柵

## 小口径・円形 200シリーズ

## 鉄蓋CT型(爪付タイプ)

種類	蓋径(mm)	高さ(mm)	製品記号	価格	備考
ハット式	170	150	CT170(SU)	20,300	黒蓋

## レジン下柵200型

部材名	内径(mm)	高さ(mm)	製品記号	価格	備考
上部壁	200	150	RA200-150	8,200	切り欠き付
			RA200-150M	8,200	
中部壁	200	100	RB200-100	5,800	切り欠き付
		200	RB200-200	8,800	
		300	RB200-300	11,600	
		200	RB200-200M	8,800	
		300	RB200-300M	11,600	
底板	—	40	RS200-40B	7,800	2枚1組

## 嵩上材200型

適用蓋	内径(mm)	高さ(mm)	製品記号	価格	備考
CT型	200	10	PR200-10	1,700	再生プラスチック製
		30	PR200-30	2,500	〃
		50	PR200-50	4,000	〃
		30/38	PR200-3%	2,600	再生プラスチック製(勾配用)
		30/44	PR200-5%	3,200	〃

## 小口径・円形 250シリーズ

## 鉄蓋CTJ型(ボルト固定タイプ)・JWWA円形1号・C形1号適合品

※ボルト及び表示キャップは別途(14頁参照)

種類	蓋径(mm)	高さ(mm)	製品記号	価格	備考
ハット式	216	150	CTJ-216(SU)	29,700	黒蓋
			CTJ-216(CK)	33,400	カラ-標示蓋
			CTJ-216(MC)	32,700	カラ-標示蓋、表示キャップ(2P)取付タイプ
			CTJ-216(MCU4)	33,700	カラ-標示蓋、表示キャップ(5P)取付タイプ
ネジ式	200	300±50	CTJ-200N(SU)	60,000	黒蓋
			CTJ-200N(CK)	63,500	カラ-標示蓋
			CTJ-200N(MC)	62,000	カラ-標示蓋、表示キャップ(2P)取付タイプ

## 鉄蓋CT型(爪付タイプ)

※表示キャップは別途(14頁参照)

種類	蓋径(mm)	高さ(mm)	製品記号	価格	備考
ハット式	216	150	CT-216(SU)	27,000	黒蓋
			CT-216(CK)	30,700	カラ-標示蓋
			CT-216(MC)	30,000	カラ-標示蓋、表示キャップ(2P)取付タイプ
			CT-216(MCU4)	31,000	カラ-標示蓋、表示キャップ(5P)取付タイプ
	240	150	CT-240(SU)	29,000	黒蓋
			CT-240(MC)	33,000	カラ-標示蓋、表示キャップ(2P)取付タイプ
			CT-240(MCU4)	34,000	カラ-標示蓋、表示キャップ(5P)取付タイプ
ネジ式	200	300±50	CT-200N(CK)	62,500	カラ-標示蓋
			CT-200N(MC)	61,000	カラ-標示蓋、表示キャップ(2P)取付タイプ

## 鉄蓋CTC型(凹凸嵌合タイプ)

※表示キャップは別途(14頁参照)

種類	蓋径(mm)	高さ(mm)	製品記号	価格	備考
ハット式	216	200	CTC-216(SU)	25,000	黒蓋 除雪対応型有+1,700円
			CTC-216(CK)	28,700	カラ-標示蓋 〃
			CTC-216(MC)	28,000	カラ-標示蓋、表示キャップ(2P)取付タイプ 〃
			CTC-216(MCU4)	29,000	カラ-標示蓋、表示キャップ(2P)取付タイプ 〃
	240	200	CTC-240(SU)	30,000	黒蓋 除雪対応型有+1,600円
			CTC-240(MC)	34,000	カラ-標示蓋、表示キャップ(2P)取付タイプ 〃
			CTC-240(MCU4)	35,000	カラ-標示蓋、表示キャップ(5P)取付タイプ 〃
ネジ式	200	200	CTC-200N(CK)	44,600	カラ-標示蓋
			CTC-200N(MC)	43,100	カラ-標示蓋、表示キャップ(2P)取付タイプ

## 小口径・円形 250シリーズ

## レジン下柵250型

※JWWA円形用1号適合品

部材名	内径(mm)	高さ(mm)	製品記号	価格	備考
上部壁	250	150	RA250-150(J) ※	14,200	適用蓋:CTJ型 3-M12インサート付
		100	RA250-100	11,100	適用蓋:CT型
		150	RA250-150	11,600	〃
		150	URA250-150	13,000	適用蓋:CTC型
		200	URA250-200	16,300	〃
中部壁	250	100	RB250-100 ※	6,500	
		150	RB250-150	8,300	
		200	RB250-200 ※	10,200	
		300	RB250-300 ※	13,300	
下部壁	250/350	200	RC250-200	13,500	
		300	RC250-300 ※	15,800	
	250/450	300	RC250-300W	23,300	適用底板:350型(円形2号)
	250/350	100	RC250-100K	7,900	350型(円形2号)変換用
		200	RC250-200K	13,500	〃
上下部壁	250/350	150	RAC250-150(J) ※	15,700	適用蓋:CTJ型 3-M12インサート付
		300	RAC250-300(J) ※	22,800	〃
	250/350	150	RAC250-150	13,500	適用蓋:CT型
		300	RAC250-300	20,500	〃
	250/450	300	RAC250-300W	25,500	〃 適用底板:350型(円形2号)
	250/350	150	URAC250-150	15,600	適用蓋:CTC型
		300	URAC250-300	22,600	〃
250/450	300	URAC250-300W	26,400	〃 適用底板:350型(円形2号)	
底板	—	40	RSJ250-40 ※	18,900	
		50	PS250-50	7,700	再生プラスチック製
		60	CKS250-60	5,000	セメントコンクリート製
	—	40	RS250-40B	9,900	上・中部壁用
		55	RS250-55B	13,600	〃
		60	RS250-60B	14,000	〃
		60	CKS250-60B	4,100	上・中部壁用 セメントコンクリート製

## 嵩上材250型

※JWWA円形用1号適合品

適用蓋	内径(mm)	高さ(mm)	製品記号	価格	備考
CTJ型 (ホルト穴付)	250	10	PR250-10(J)	3,100	再生プラスチック製
		30	PR250-30(J)	5,600	〃
		50	PR250-50(J)	7,300	〃
		50	RR250-50(J) ※	7,300	レジンコンクリート製
		100	RR250-100(J) ※	12,300	〃
		10/17	PR250-2%(J)	3,600	再生プラスチック製(勾配用)
		10/21	PR250-3%(J)	3,400	〃
		10/28	PR250-5%(J)	4,000	〃
		CT型 (爪付)	250	10	PR250-10
30	PR250-30			5,200	〃
50	PR250-50			5,600	〃
100	RR250-100			12,600	レジンコンクリート製
30/40	PR250-3%S			4,500	再生プラスチック製(勾配用)
50/60	PR250-3%L			4,500	〃
30/47	PR250-5%S			4,700	〃
50/67	PR250-5%L	4,700	〃		
CTC型 (凹凸付)	250	10	NR25B1	4,200	合成ゴム製
		30	PP25B3	4,000	再生プラスチック製
		50	PP25B5	5,800	〃
		100	URR250-100	12,400	レジンコンクリート製
		28/40	PP25B3%	4,300	再生プラスチック製(勾配用)
		30/50	PP25B5%	4,700	〃

## 小口径・円形 350シリーズ

## 鉄蓋CTJ型(ボルト固定タイプ)・JWWA円形2号・C形2号適合品

※ボルト及び表示キャップは別途(14頁参照)

種類	蓋径(mm)	高さ(mm)	製品記号	価格	備考
ハット式	320	150	CTJ-320(SU)	47,000	黒蓋
			CTJ-320(CK)	50,000	カラ-標示蓋
			CTJ-320(MC)	53,000	カラ-標示蓋、表示キャップ(2P)取付タイプ
			CTJ-320(MCU4)	55,000	カラ-標示蓋、表示キャップ(5P)取付タイプ
	216	150	CTJ-216/320(MCU4)	34,800	カラ-標示蓋、表示キャップ(5P)取付タイプ ※規格外品
ネジ式	320	300±50	CTJ-320N(CK)	80,000	カラ-標示蓋
			CTJ-320N(MC)	83,000	カラ-標示蓋、表示キャップ(2P)取付タイプ

## 鉄蓋CT型(爪付タイプ)

※表示キャップは別途(14頁参照)

種類	蓋径(mm)	高さ(mm)	製品記号	価格	備考
ハット式	320	150	CT-320(SU)	45,000	黒蓋
			CT-320(CK)	48,000	カラ-標示蓋
			CT-320(MC)	51,000	カラ-標示蓋、表示キャップ(2P)取付タイプ
			CT-320(MCU4)	53,000	カラ-標示蓋、表示キャップ(5P)取付タイプ
ネジ式	320	300±50	CT-320N(CK)	80,000	カラ-標示蓋
			CT-320N(MC)	83,000	カラ-標示蓋、表示キャップ(2P)取付タイプ

## 鉄蓋CTC型(凹凸嵌合タイプ)

※表示キャップは別途(14頁参照)

種類	蓋径(mm)	高さ(mm)	製品記号	価格	備考
ハット式	320	200	CTC-320(SU)	48,000	黒蓋 除雪対応型有+5,000円
			CTC-320(CK)	51,000	カラ-標示蓋 "
			CTC-320(MC)	54,000	カラ-標示蓋、表示キャップ(2P)取付タイプ "
ネジ式	270	300±50	CTC-270N(MC)	78,000	カラ-標示蓋、表示キャップ(2P)取付タイプ

## レジン下柵350型

※JWWA円形用2号適合品

部材名	内径(mm)	高さ(mm)	製品記号	価格	備考
上部壁	350	150	RA350-150(J) ※	21,900	適用蓋:CTJ型 3-M12インサート付
		150	RA350-150	21,900	適用蓋:CT型
		150	URA350-150	18,800	適用蓋:CTC型
		200	URA350-200	23,800	"
中部壁	350	100	RB350-100 ※	8,300	
		150	RB350-150	11,000	
		200	RB350-200 ※	13,500	
		300	RB350-300 ※	16,500	
下部壁	350/450	200	RC350-200	18,200	
		300	RC350-300 ※	23,800	
	350/450	100	RC350-100K	11,800	RC450変換用
		200	RC350-200K	17,700	"
450/600	300	RC450-300	30,400	適用底板:600型(円形4号)	
上下部壁	350/450	150	RAC350-150(J) ※	25,600	適用蓋:CTJ型 3-M12インサート付
		300	RAC350-300(J) ※	38,400	"
	350/450	150	URAC350-150	20,800	適用蓋:CTC型
		300	URAC350-300	30,400	"
	350/600	300	URAC350-300W	38,900	" 適用底板:600型(円形4号)
底板	—	40	RSJ350-40 ※	21,900	
		50	PS350-50	10,400	再生プラスチック製
		60	CKS350-60	6,500	セメントコンクリート製
		62	RS350-62B	15,900	中部壁専用
		40	RSJ600-40	34,200	600型(円形4号)底板

## 小口径・円形 350シリーズ

## 嵩上材350型

※JWWA円形用2号適合品

部材名	内径(mm)	高さ(mm)	製品記号	価格	備考
CTJ型 (ホルト穴付)	350	10	PR350-10(J)	4,000	再生プラスチック製
		30	PR350-30(J)	8,300	〃
		50	PR350-50(J)	11,600	〃
		50	RR350-50(J) ※	11,800	レジンコンクリート製
		100	RR350-100(J) ※	19,500	〃
		10/25	PR350-3%(J)	5,200	再生プラスチック製 (勾配用)
		10/34	PR350-5%(J)	6,000	〃
CT型 (爪付)	350	10	PR350-10	3,400	再生プラスチック製
		30	PR350-30	8,000	〃
		50	PR350-50	8,300	〃
		30/44	PR350-3%S	5,300	再生プラスチック製 (勾配用)
		30/54	PR350-5%S	6,400	〃
CTC型 (凹凸付)	350	10	NR32B1	4,600	合成ゴム製
		30	PP32B3	5,000	再生プラスチック製
		50	PP32B5	7,300	〃
		100	URR350-100	16,500	レジンコンクリート製
		30/44	PP32B3%	5,900	再生プラスチック製 (勾配用)
		30/54	PP32B5%	6,500	〃

## 大口径・円形 500シリーズ

## 鉄蓋CTJ型(ボルト固定タイプ)・JWWA円形3号適合品

※ボルトは別途(14頁参照)

種類	蓋径(mm)	高さ(mm)	製品記号	価格	備考
ハット式	500	100	CTJ-500(S)	97,500	カラ-標示蓋
			CTJ-500(SD)	105,000	カラ-標示蓋 消防車デザイン
			CTJ-500(S)-DR	97,500	カラ-標示蓋 開放力軽減タイプ
			CTJ-500(SD)-DR	105,000	カラ-標示蓋消防車デザイン 開放力軽減タイプ

## 鉄蓋CT型(爪付タイプ)

種類	蓋径(mm)	高さ(mm)	製品記号	価格	備考
ハット式	500	100	CT-500(S)	92,500	カラ-標示蓋
			CT-500(SD)	100,000	カラ-標示蓋 消防車デザイン

## レジン下柵500型

※JWWA規格円形用3号適合品

部材名	内径(mm)	高さ(mm)	製品記号	価格	備考
上部壁	500	200	RA500-200(J) ※	41,000	適用蓋:CTJ型 3-M16インサート付
		200	RA500-200	37,100	適用蓋:CT型
	500/600	200	RAD500-200(J)	49,500	適用蓋:CTJ型 600型(円形4号)下柵変換用
中部壁	500	100	RB500-100 ※	13,100	
		200	RB500-200 ※	19,800	
		300	RB500-300 ※	27,200	
		500	RB500-500	40,500	
下部壁	500	100	RC500-100	13,100	
		200	RC500-200 ※	20,000	
		300	RC500-300 ※	25,500	
		500	RC500-500 ※	39,300	
		200	RC500-200(J) ※	20,000	切り欠き付
底板	—	40	RS500-40	22,200	
		40	RSJ500-40 ※	23,100	
		40	RS500-40(J) ※	32,200	切り欠き付専用 2枚組

## 嵩上材500型

※JWWA規格円形用3号適合品

適用蓋	内径(mm)	高さ(mm)	製品記号	価格	備考
CTJ型 (ボルト穴付)	500	10	PR500-10(J)	8,000	再生プラスチック製
		30	PR500-30(J)	14,000	"
		50	PR500-50(J)	15,600	"
		50	RR500-50(J) ※	18,300	レジンコンクリート製
		10/30	PR500-3%(J)	9,200	再生プラスチック製(勾配用)
		10/43	PR500-5%(J)	11,500	"
CT型 (爪付)	500	10	PR500-10	7,800	再生プラスチック製
		30	PR500-30	14,200	"
		50	PR500-50	15,300	"
		10/28	PR500-3%S	9,300	再生プラスチック製(勾配用)
		30/48	PR500-3%L	11,600	"

※ 超速硬型モルタル充填嵩上工法用材料、備品価格については14頁を御参照下さい。



## 大口径・円形 600シリーズ

## 鉄蓋CTJ型(ボルト固定タイプ)・JWWA規格円形4号適合品

※ボルトは別途(14頁参照)

種類	蓋径(mm)	高さ(mm)	製品記号	価格	備考
ハット式	600	100	CTJ-600(S)	120,000	カラ-標示蓋
			CTJ-600(SD)	140,000	カラ-標示蓋 消防車デザイン

## 鉄蓋CT型(爪付タイプ)

種類	蓋径(mm)	高さ(mm)	製品記号	価格	備考
ハット式	600	100	CT-600(S)	118,000	カラ-標示蓋
			CT-600(SD)	138,000	カラ-標示蓋 消防車デザイン

## レジン下柵600型

※JWWA規格円形用4号適合品

部材名	内径(mm)	高さ(mm)	製品記号	価格	備考
上部壁	600	200	RA600-200(J) ※	55,600	インサート3-M16付
中部壁	600	100	RB600-100 ※	17,000	
		200	RB600-200 ※	27,200	
		300	RB600-300 ※	37,600	
		500	RB600-500	55,900	
下部壁	600	200	RC600-200 ※	27,700	
		300	RC600-300 ※	35,500	
		500	RC600-500 ※	54,300	
		200	RC600-200(J) ※	26,500	切り欠き付
底板	—	40	RSJ600-40 ※	34,200	
		40	RS600-40(J) ※	36,300	切り欠き付専用 2枚組

## 嵩上材600型

適用蓋	内径(mm)	高さ(mm)	製品記号	価格	備考
CTJ型 (ボルト穴付)	600	10	PR600-10(J)	9,200	再生プラスチック製
		30	PR600-30(J)	16,500	"
		50	PR600-50(J)	21,100	"
		10/33	PR600-3%(J)	11,900	再生プラスチック製(勾配用)
		10/48	PR600-5%(J)	14,300	"

※ 超速硬型モルタル充填嵩上工法用材料、備品価格については14頁を御参照下さい。

## 大口径・角形 450×350シリーズ

## 鉄蓋CT型(爪付タイプ)

種類	蓋径(mm)	高さ(mm)	製品記号	価格	備考
ハット式	450×350	100	CT-450×350(S)	81,000	カラ-標示蓋 消火栓又は空気弁

## 鉄蓋CTC型(凹凸嵌合タイプ)

種類	蓋径(mm)	高さ(mm)	製品記号	価格	備考
ハット式	450×350	200	CTC-450×350(S)	89,000	黒蓋、口環付 除雪対応型有+4,500円
			CTC-450×350(C)	98,000	カラ-標示蓋、口環付 "

## レジン下柵450×350型

部材名	内径(mm)	高さ(mm)	製品記号	価格	備考
上部壁	458×358	200	RA450×350-200	29,700	適用蓋:CT型
		200	URA450×350-200	29,700	適用蓋:CTC型
中部壁	458×358	100	RB450×350-100	11,700	
		200	RB450×350-200	17,000	
下部壁	458×358	100	RC450×350-100	11,700	
		200	RC450×350-200	17,000	
		400	RC450×350-400	28,000	
上下部壁	458×358	200	URAC450×350-200	29,700	適用蓋:CTC型
底板	—	40	RS680×200-40	34,800	2枚組

## 嵩上材450×350型

適用蓋	内径(mm)	高さ(mm)	製品記号	価格	備考
CT型 (爪付)	458×358	10	PR450×350-10	4,100	再生プラスチック製
		30	PR450×350-30	5,900	"
		50	PR450×350-50	8,300	"
		30/44	PR450×350-3%SS	7,100	再生プラスチック製(短辺勾配用)
		30/53	PR450×350-5%SS	8,500	"
		30/47	PR450×350-3%SL	7,800	再生プラスチック製(長辺勾配用)
		30/59	PR450×350-5%SL	9,100	"
CTC型 (凹凸付)	458×358	10	NR35×45B1	7,300	合成ゴム製
		30	PP35×45B3	6,800	再生プラスチック製
		50	PP35×45B5	9,900	"
		100	URR450×350-100	22,400	レジンコンクリート製
		30/45	PP35×45B3%S	7,400	再生プラスチック製(短辺勾配用)
		30/55	PP35×45B5%S	7,800	"
		30/48	PP35×45B3%L	7,400	再生プラスチック製(長辺勾配用)
		30/60	PP35×45B5%L	7,800	"

## 大口径・角形 550×350シリーズ

## 鉄蓋CT型(爪付タイプ)

種類	蓋径(mm)	高さ(mm)	製品記号	価格	備考
ハット式	550×350	100	CT-550×350(C)	82,000	カラ-標示蓋 消火栓又は空気弁

## 鉄蓋CTC型(凹凸嵌合タイプ)

種類	蓋径(mm)	高さ(mm)	製品記号	価格	備考
ハット式	550×350	200	CTC-550×350(S)	116,000	黒蓋、口環付 除雪対応型有+5,000円
		200	CTC-550×350(C)	122,000	カラ-標示蓋、口環付 //

## レジン下柵550×350型

部材名	内径(mm)	高さ(mm)	製品記号	価格	備考
上部壁	550×350	200	RA550×350-200	41,200	適用蓋:CT型
		200	URA550×350-200	41,200	適用蓋:CTC型
中部壁	550×350	100	RB550×350-100	14,200	
		200	RB550×350-200	24,400	
下部壁	550×350	100	RC550×350-100	14,200	
		200	RC550×350-200	23,200	
		400	RC550×350-400	38,300	
上下部壁	550×350	200	URAC550×350-200	42,400	適用蓋:CTC型
底板	—	40	RS750×200-40	37,200	2枚組
		80	CKS750×200-80	12,000	2枚組, セメントコンクリート製

## 嵩上材550×350型

適用蓋	内径(mm)	高さ(mm)	製品記号	価格	備考
CT型 (爪付)	550×350	10	PR550×350-10	8,200	再生プラスチック製
		30	PR550×350-30	9,900	//
		50	PR550×350-50	15,200	//
		30/44	PR550×350-3%SS	9,600	再生プラスチック製(短辺勾配用)
		30/54	PR550×350-5%SS	9,600	//
		30/50	PR550×350-3%SL	11,300	再生プラスチック製(長辺勾配用)
		30/63	PR550×350-5%SL	12,400	//
CTC型 (凹凸付)	550×350	10	NR35×55B1	9,800	硬質ゴム製
		30	PP35×55B3	7,500	再生プラスチック製
		50	PP35×55B5	9,600	//
		100	URR550×350-100	25,500	レジンコンクリート製
		30/45	PP35×55B3%S	8,100	再生プラスチック製(短辺勾配用)
		30/55	PP35×55B5%S	9,200	//
		30/51	PP35×55B3%L	8,100	再生プラスチック製(長辺勾配用)
		30/65	PP35×55B5%L	9,200	//

## 大口径・角形 440×330シリーズ

## 鉄蓋CT型(爪付タイプ)

種類	蓋径(mm)	高さ(mm)	製品記号	価格	備考
ハット式	440×330	100	CT440×330(S)	55,500	空気弁消火栓標準蓋
			CT440×330(C)	69,000	カラ-標示蓋 消火栓又は空気弁

## レジン下樹440×330型

部材名	内径(mm)	高さ(mm)	製品記号	価格	備考
上部壁	440×330	200	RA440×330-200	26,000	
中部壁	440×330	100	RB440×330-100	11,900	
		200	RB440×330-200	17,200	
下部壁	440×330	200	RC440×330-200	16,500	
		400	RC440×330-400	26,000	
底板	—	40	RS600×200-40	18,900	2枚組

## 嵩上材440×330型

適用蓋	内径(mm)	高さ(mm)	製品記号	価格	備考
CT型 (爪付)	440×330	10	PR440×330-10	6,900	再生プラスチック製
		30	PR440×330-30	8,000	〃
		50	PR440×330-50	12,800	〃
		30/44	PR440×330-3%SS	9,000	再生プラスチック製(短辺勾配用)
		30/53	PR440×330-5%SS	11,900	〃
		30/47	PR440×330-3%SL	9,900	再生プラスチック製(長辺勾配用)
		30/58	PR440×330-5%SL	12,400	〃

## 大口径・角形 500×400シリーズ

## 鉄蓋CTJ型(ボルト固定タイプ)・JWWA規格角形1号適合品

※ボルトは別途(14頁参照)

種類	蓋径(mm)	高さ(mm)	製品記号	価格	備考
ハット式	500×400	100	CTJ500×400(C)	96,000	カラ-標示蓋 消火栓又は空気弁

## レジン下樹500×400型

※JWWA規格角形用1号適合品

部材名	内径(mm)	高さ(mm)	製品記号	価格	備考
上部壁	500×400	200	RA500×400-200(J) ※	43,900	インサート4-M16付
中部壁	500×400	100	RB500×400-100 ※	15,200	
		200	RB500×400-200 ※	27,500	
下部壁	500×400	200	RC500×400-200 ※	26,300	
		400	RC500×400-400 ※	47,500	
底板	500×400	40	RS680×200-40 ※	34,800	2枚組

## 嵩上材500×400型

適用蓋	内径(mm)	高さ(mm)	製品記号	価格	備考
CTJ型 (ボルト穴付)	500×400	10	PR500×400-10(J)	4,100	再生プラスチック製
		30	PR500×400-30(J)	8,900	〃
		50	PR500×400-50(J)	15,100	〃
		30/46	PR500×400-3%SS(J)	5,200	再生プラスチック製(短辺勾配用)
		30/56	PR500×400-5%SS(J)	6,800	〃
		30/49	PR500×400-3%SL(J)	5,400	再生プラスチック製(長辺勾配用)
		30/61	PR500×400-5%SL(J)	7,200	〃

## 大口径・角形 600×400シリーズ

## 鉄蓋CT型(爪付タイプ)

種類	蓋径(mm)	高さ(mm)	製品記号	価格	備考
ハット式	600×400	100	CT-600×400(C)	106,000	カラ-標示蓋 消火栓又は空気弁

## レジン下柵600×400型

部材名	内径(mm)	高さ(mm)	製品記号	価格	備考
上部壁	600×400	200	RA600×400-200	51,600	
中部壁	600×400	100	RB600×400-100	21,200	
		200	RB600×400-200	30,800	
下部壁	600×400	200	RC600×400-200	29,200	
		400	RC600×400-400	50,500	
底板	—	40	RS750×200-40	37,200	2枚組
		80	CKS750×200-80	12,000	セメントコンクリート製 二枚組

## 嵩上材600×400型

適用蓋	内径	高さ(mm)	製品記号	価格	備考
CT型 (爪付)	600×400	10	PR600×400-10	8,500	再生プラスチック製
		30	PR600×400-30	10,300	〃
		50	PR600×400-50	15,900	〃

## 大口径・角形 600×450シリーズ

## 鉄蓋CT型(爪付タイプ)

種類	蓋径(mm)	高さ(mm)	製品記号	価格	備考
ハット式	600×450	100	CT600×450(C)	110,000	カラ-標示蓋 消火栓又は空気弁

## レジン下柵600×450型

部材名	内径(mm)	高さ(mm)	製品記号	価格	備考
上部壁	600×450	200	RA600×450-200	53,900	インサート4-M16付
中部壁	600×450	100	RB600×450-100	17,800	
		200	RB600×450-200	31,600	
下部壁	600×450	200	RC600×450-200	30,000	
		300	RC600×450-300	44,200	
		400	RC600×450-400	52,400	
底板	—	40	RS750×200-40	37,200	2枚組
		80	CKS750×200-80	12,000	2枚組, セメントコンクリート製

## 嵩上材600×450型

適用蓋	内径(mm)	高さ(mm)	製品記号	価格	備考
CT型 (爪付)	600×450	10	PR600×450-10	9,700	再生プラスチック製
		30	PR600×450-30	11,500	〃
		50	PR600×450-50	16,400	〃

## 大口径・角形 600×500シリーズ

## 鉄蓋CTJ型(ボルト固定タイプ)・JWWA角形2号適合品

※ボルトは別途(14頁参照)

種類	蓋径(mm)	高さ(mm)	製品記号	価格	備考
ハット式	600×500	100	CT600×500(C)	124,000	カラ-標示蓋、爪付枠

## レジン下柵600×500型

※JWWA規格角形用2号適合品

部材名	内径(mm)	高さ(mm)	製品記号	価格	備考
上部壁	600×500	200	RA600×500-200(J) ※	56,300	インサート4-M16付
		200	RA600×500-200	51,900	
中部壁	600×500	100	RB600×500-100 ※	19,000	
		200	RB600×500-200 ※	33,600	
下部壁	600×500	200	RC600×500-200 ※	26,800	
		400	RC600×500-400 ※	53,900	
底板	—	40	RS750×200-40 ※	37,200	2枚組
		80	CKS750×200-80	12,000	2枚組 セメントコンクリート製

## 嵩上材600×500型

適用蓋	内径(mm)	高さ(mm)	製品記号	価格	備考
CTJ型 (ボルト穴付)	600×500	10	PR600×500-10(J)	10,000	再生プラスチック製
		30	PR600×500-30(J)	11,700	〃
		50	PR600×500-50(J)	19,200	〃
		10/29	PR600×500-3%SS(J)	12,800	再生プラスチック製(短辺勾配用)
		10/41	PR600×500-5%SS(J)	17,000	〃
		10/32	PR600×500-3%SL(J)	14,000	再生プラスチック製(長辺勾配用)
		10/46	PR600×500-5%SL(J)	17,700	〃

## 大口径・角形 760×460シリーズ

## 鉄蓋CT型(爪付タイプ)

種類	蓋径(mm)	高さ(mm)	製品記号	価格	備考
ハット式	760×460	100	CT760×460(C)	144,000	カラ-標示蓋 消火栓又は空気弁

## レジン下柵760×460型

部材名	内径(mm)	高さ(mm)	製品記号	価格	備考
上部壁	760×460	200	RA760×460-200	76,000	
中部壁	760×460	100	RB760×460-100	24,900	
		200	RB760×460-200	43,800	
下部壁	760×460	200	RC760×460-200	42,400	
		400	RC760×460-400	78,400	
底板	—	80	CKS950×200-80	15,000	2枚組 セメントコンクリート製

## 嵩上材760×460型

適用蓋	内径(mm)	高さ(mm)	製品記号	価格	備考
CT型 (爪付)	760×460	10	PR760×460-10	10,800	再生プラスチック製
		30	PR760×460-30	12,400	〃
		50	PR760×460-50	23,300	〃

## 付属備品

## 鉄蓋固定用SUS製ボルト

適用	品名	価格	備考
小口径 鉄蓋用 (3個セット)	M10×150L	1,200	適用蓋:CTJ型(250・350シリーズ)
	M12×75L	1,200	適用蓋:CTJ型(250・350シリーズ)
	M12×110L	1,400	〃
	M12×150L	1,500	〃
	M12×250L	2,000	〃
	W1/2×150L	1,500	適用蓋:CTJ型(250・350シリーズ)
大口徑 鉄蓋用 (3個セット)	M16×75L	1,700	適用蓋:CTJ型(500・600シリーズ)
	M16×110L	2,200	〃
	M16×150L	2,500	〃
	M16×250L	3,300	〃
大口徑 鉄蓋用 (4個セット)	M16×75L	1,800	適用蓋:CTJ型(500×400・600×500シリーズ)
	M16×110L	2,300	〃
	M16×150L	2,600	〃
	M16×250L	3,700	〃

## 表示キャップ

適用	品名	価格	備考
小口径 鉄蓋用	八角形	400	プラスチック製
	長方形	400	〃

## 超速硬モルタル充填嵩上工法用材料、備品

適用蓋	品名	価格	備考
大口徑 CTJ型	超速硬モルタル	6,700	25kg/袋
	調整ボルトセット M16×150L	5,300	
	調整駒セット	2,600	
	モルタル充填キット500用	22,000	内・外フォーム、ベルト、ロート、計量カップ、
	モルタル充填キット600用	22,300	ペール缶(20リットル)各1個

## 鉄蓋開閉パール

品名	価格	備考
168型パール	25,300	解栓キー付パール
36型パール	20,000	丸型消火栓 空気弁用(下水道蓋兼用)
解栓キー付パール	19,800	

## ネジ式鉄蓋旋回ハンドル

品名	価格	備考
旋回ハンドル1号	43,700	CT200用
旋回ハンドル2号	47,000	CT320用





鉄蓋付コンクリート柵

## 仕切弁ボックス25型

部材名	内径(mm)	高さ(mm)	製品記号	価格	備考
鉄蓋付 Aブロック	200(蓋径)	200	NDV20A	26,700	
		200	NDV24A	33,500	
	240(蓋径)	200	NDV24N	37,100	積雪地仕様
嵩上材	250	10	NR25B1	4,200	合成ゴム製
		30	PP25B3	4,000	再生プラスチック製
		50	PP25B5	5,800	"
		28/40	PP25B3%	4,300	再生プラスチック製(勾配用)
		30/50	PP25B5%	4,700	"
Bブロック	250	100	25B10	3,300	
		125	25B12.5	3,800	
		150	25B15	4,100	
		200	25B20	4,500	
		300	25B30	5,300	
		400	25B40	6,400	
Cブロック	250/350	150	25C15F	5,000	
		200	25C20F	5,500	
		300	25C30F	6,400	
	250/350	100	25C10	4,400	凹付、32型変換
		150	25C15	5,000	"
		200	25C20	5,500	"
		300	25C30	6,400	"
スラブ	—	75	S60	5,600	角形2枚組
		65	S50	4,200	B直スラブ 角形2枚組
		65	S52	4,500	" 円形1枚

## 仕切弁ボックス32型

部材名	内径(mm)	高さ(mm)	製品記号	価格	備考
鉄蓋付 Aブロック	320(蓋径)	200	NDV32A	51,600	
		200	NDV32N	56,700	積雪地仕様
嵩上材	320	10	NR32B1	4,600	合成ゴム製
		30	PP32B3	5,000	再生プラスチック製
		50	PP32B5	7,300	"
		30/44	PP32B3%	5,900	再生プラスチック製(勾配用)
		30/54	PP32B5%	6,500	"
Bブロック	320	100	32B10	4,200	
		125	32B12.5	4,700	
		150	32B15	4,800	
		200	32B20	5,300	
		300	32B30	7,100	
Cブロック	320/450	150	32C15F	8,000	
		200	32C20F	8,800	
		300	32C30F	9,800	
	320/450	100	32C10	7,300	凹付、45C変換
		150	32C15	8,000	"
		200	32C20	8,800	"
		300	32C30	9,800	"
	450/600	300	45C30	16,000	
	スラブ	—	80	S80	8,800
90			S100	14,400	"

## 消火栓・空気弁ボックス(単口用) 29×39型 35×45型

部材名	内径(mm)	高さ(mm)	製品記号	価格	備考
鉄蓋付 Aブロック	290×390 (蓋径)	200	ST29×39A-S	60,700	消火栓用(口環部オレンジカラー標示) 軽荷重用
			ST29×39A-K	57,600	空気弁、その他用
	350×450 (蓋径)	200	DV35×45A-S	106,300	消火栓用(口環部オレンジカラー標示)
			DV35×45A-K	101,300	空気弁、その他用
		200	DV35×45A-SC	112,000	消火栓用(蓋、口環部オレンジカラー標示)
			DV35×45A-KC	101,300	空気弁、その他用(蓋、ブルーカラー標示)
鉄蓋 (ハット式)	350×450 (蓋径)	200	DVC35×45A-S	96,800	消火栓用(蓋、オレンジカラー標示)
			DVC35×45A-K	96,800	空気弁、その他用(蓋、ブルーカラー標示)
嵩上材	358×458	10	NR35×45B1	7,300	合成ゴム製
		30	PP35×45B3	6,800	再生プラスチック製
		50	PP35×45B5	9,900	〃
		30/45	PP35×45B3%S	7,400	再生プラスチック製(短辺勾配用)
		30/55	PP35×45B5%S	7,800	〃
		30/48	PP35×45B3%L	7,400	再生プラスチック製(長辺勾配用)
		30/60	PP35×45B5%L	7,800	〃
Bブロック	358×458	100	35×45B10	4,600	
		125	35×45B12.5	5,400	
		150	35×45B15	6,100	
		200	35×45B20	7,100	
		300	35×45B30	10,200	
Cブロック	358×458	200	35×45C20	9,400	
スラブ	—	80	S80	8,800	2枚組

## 消火栓・空気弁ボックス(単口用) 35×55型

部材名	内径(mm)	高さ(mm)	製品記号	価格	備考
鉄蓋付 Aブロック	350×550	200	DV35×55A-S	127,500	消火栓用(口環部オレンジカラー標示)
		200	DV35×55A-K	121,000	空気弁、その他用
嵩上材	350×550	10	NR35×55B1	9,800	合成ゴム製
		30	PP35×55B3	7,500	再生プラスチック製
		50	PP35×55B5	9,600	〃
		30/45	PP35×55B3%S	8,100	再生プラスチック製(短辺勾配用)
		30/55	PP35×55B5%S	9,200	〃
		30/51	PP35×55B3%L	8,100	再生プラスチック製(長辺勾配用)
		30/65	PP35×55B5%L	9,200	〃
Bブロック	350×550	100	35×55B10	5,200	
		125	35×55B12.5	6,100	
		150	35×55B15	6,800	
		200	35×55B20	8,300	
Cブロック	350×550	200	35×55C20	10,300	
スラブ	—	80	S90	10,000	2枚組

## 消火栓・空気弁ボックス(双口用) 47×67型

部材名	内径(mm)	高さ(mm)	製品記号	価格	備考
鉄蓋 (ハット式)	470×670 (蓋径)	200	CTC670×470-S	140,000	消火栓用、オレンジカラー標示蓋、爪付枠
			CTC670×470-K	140,000	空気弁・その他用、ブルーカラー標示蓋、爪付枠
鉄蓋付 Aブロック	470×670 (蓋径)	200	DV47×67A-S	155,600	消火栓用(口環部オレンジカラー標示)
			DV47×67A-K	142,200	空気弁、その他用
嵩上材	470×670	30	GRR47×67B3	13,200	レジンコンクリート製
		50	GRR47×67B5	23,000	〃
Bブロック	470×670	100	47×67B10	7,400	
		125	47×67B12.5	8,600	
		150	47×67B15	9,800	
		200	47×67B20	11,700	
Cブロック	470×670	200	47×67C20	15,700	
スラブ	—	90	S100	14,400	2枚組

## 消火栓・空気弁ボックス 60×90型

部材名	内径(mm)	高さ(mm)	製品記号	価格	備考
Aブロック	—	150	60×90A14	21,500	470×670開口付床版、47×67型部材設置用
Bブロック	600×900	250	60×90B24	20,300	
Cブロック	600×900	260	60×90C24	24,000	
スラブ	—	100	S120	22,600	2枚組

## 大型量水器ボックス 70×110型

部材名	内径(mm)	高さ(mm)	製品記号	価格	備考
鉄蓋付 Aブロック	710×1100 (蓋径)	200	ST71×110A型	450,000	鉄蓋2枚割り、耐荷重T-6
		—	—	—	—
Aブロック	—	150	73×112A15	42,200	φ600開口付床版、600シリーズ鉄蓋設置用
Bブロック	730×1100	200	73×112B20	21,600	
		350	73×112B35	43,200	
Cブロック	730×1100	300	73×112C30	33,100	
		300	73×112C30半巾	33,100	
スラブ	—	125	S140	43,200	2枚組

## 大型仕切弁・空気弁ボックス 50型

部材名	内径(mm)	高さ(mm)	製品記号	価格	備考
鉄蓋	500(蓋径)	100	500シリーズ、CTJ型、CT型鉄蓋適合(7頁参照)		
Aブロック	500	100	M500-100	12,000	インサート3-M16付
Bブロック	500	100	50B10	5,000	
		200	50B20	9,700	
		300	50B30	14,500	
スラブ	80	80	S80	8,800	2枚組

## JIS規格マンホール側塊用関連部材

部材名	内径(mm)	高さ(mm)	製品記号	価格	備考
鉄蓋	600(蓋径)	100	600シリーズ、CTJ型、CT型鉄蓋適合(8頁参照)		
調整リング	600	100	M600-100	15,000	
スラブ	—	125	S140	43,200	2枚組
		125	S160	51,800	〃

## バルブボックス

部材名	内径(mm)	高さ(mm)	製品記号	価格	備考
鉄蓋付 Aブロック	120/200	300	NDV12A	12,800	
		200	NDV16A-20	19,800	25型Bブロック積上げ可
	160/250	400	NDV16A-40	22,300	〃
スラブ	—	65	S50	4,200	2枚組
		65	S52	4,500	円形1枚

## 分水ボックス(給水栓ボックス)

種類	内径(mm)	深さ(mm)	製品記号	価格	備考
丸型	400	410	BBφ40×50(A1)	11,300	コンクリート蓋付 抜き穴1ヶ所
		410	BBφ40×50(A2)	13,500	コンクリート蓋付 抜き穴2ヶ所
角型	400×500	560	BB40×50×60	39,500	縞鋼板製蓋付

## 変換アダプター (鉄蓋付コンクリート柵→上水道用鉄蓋)

種類	内径(mm)	高さ(mm)	製品記号	価格	備考
25型	250	35	PP25B5-AD	3,900	250シリーズCT型へ変換、再生プラスチック製
		35	PP25B5-ADN	5,900	〃 CTJ型へ変換、
32型	350	35	PP32B5-AD	5,000	350シリーズCT型へ変換、再生プラスチック製
		35	PP32B5-ADN	7,000	〃 CTJ型へ変換、
35×45型	350×450	85	35×45B10-AD	5,300	450×350シリーズCT型へ変換
		100	RAD 350x450-100	30,000	500シリーズCTJ型へ変換、レジンコンクリート製
35×55型	350×550	85	35×55B10-AD	7,500	550×350シリーズCT型へ変換



お 願 い

※ お客様都合によるご返品は、注文日、返品方法を担当者までご連絡願います。  
返品受付表発行後、当社規定により査定、返金させていただきます。

※ 製品改良の為、仕様及び外観を予告なく変更することがあります。



奈良県宇陀市榛原比布1312番地の1  
植平コンクリート工業株式会社  
TEL 0745-82-2162  
FAX 0745-82-1547



Uehira

# 上水道用製品 総合カタログ



植平コンクリート工業株式会社

Uehira

Ver.3.7

## 当社上水道用製品のご案内

製品名	概要	仕様			サイズバリエーション	掲載頁
上水道用鉄蓋	CTJ型 	小口径	円形	ハット式	216型(円形1号) 320型(円形2号)	2
				ネジ式	200型(C形1号) 320型(C形2号)	2
		大口径	円形	ハット式	500型(円形3号) 600型(円形4号)	3
				ハット式	500×400型(角形1号) 600×500型(角形2号)	3
	CT型 	小口径	円形	ハット式	170型(止水栓)	6
				ハット式	216型 240型 320型	6
				ネジ式	200型 320型	6
		大口径	円形	ハット式	500型 600型	7
	CTC型 	小口径	円形	ハット式	216型 240型 320型	10
				ハット式 除雪対応	216型 240型 320型	10
ネジ式				200型 270型	11	
大口径		角形	ハット式	450×350型 550×350型 670×470型	12	
			ハット式 除雪対応	450×350型 550×350型	12	
上水道用柵	レジン下柵 	小口径	円形	JWWA規格	250型(円形用1号) 350型(円形用2号)	14
				JWWA規格	500型(円形用3号) 600型(円形用4号)	16
		大口径	角形	JWWA規格	500×400型(角形用1号) 600×500型(角形用2号)	17
				規格外	440×330型 450×350型 550×350型 600×400型 600×450型 760×460型	18
	小口径	円形	止水栓	200型	19	
	NDV型鉄蓋付 コンクリート柵 	小口径	円形	バルブ	12型 16型	25
				鉄蓋付	20型 24型 32型	21
				鉄蓋付 除雪対応	24型 32型	21
大口径		角形	鉄蓋付	29×39型 35×45型 35×55型 47×67型 60×90型 70×110型	23・24	
嵩上材	積上げ高さを1cm～10cmの範囲で調整可能にする専用の嵩上材を各種鉄蓋毎にご用意しています。					27・28

## 上水道用鉄蓋



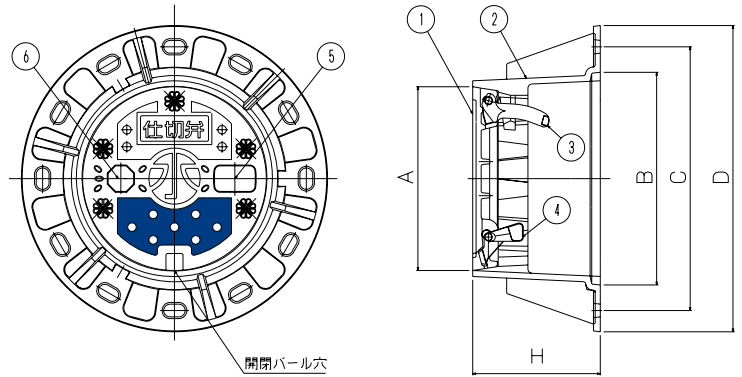
## CTJ型

JWWA規格適合タイプ

## 円形・ハット式

### ■特徴

- 1 材質は耐触性に優れたダクタイル鋳鉄を採用
- 2 蓋勘合はガタツキの生じない勾配構造
- 3 視認性を高めるカラー表示
- 4 埋設管情報が瞬時に確認できる表示キャップ



- ① 蓋/材質:FCD600 処理:樹脂系塗装
- ② 枠/材質:FCD600 処理:樹脂系塗装
- ③ バール穴閉塞蓋/材質:FCD600 処理:樹脂系塗装
- ④ 蝶番金物/材質:FCD600 処理:樹脂系塗装
- ⑤ 埋設管径表示キャップ/材質6-6ナイロン
- ⑥ 埋設管方向表示キャップ/材質6-6ナイロン

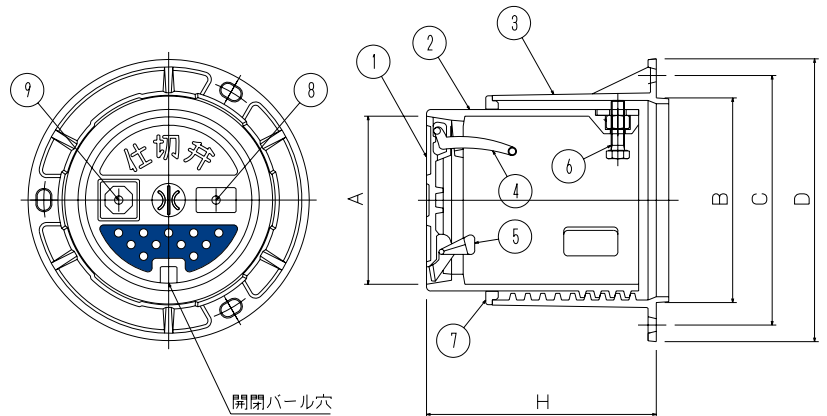
単位：mm

呼び記号	A	B	C	D	H	—	備 考
CTJ-216	216	250	310	360	150	—	JWWA 円形 1号適合
CTJ-320	320	350	430	480	150	—	JWWA 円形 2号適合

## 円形・ネジ式

### ■特徴

- 1 材質は触性に優れたダクタイル鋳鉄を採用
- 2 蓋勘合はガタツキの生じない勾配構造
- 3 視認性を高めるカラー表示
- 4 埋設管情報が瞬時に確認できる表示キャップ



- ① 蓋/材質:FCD600 処理:樹脂系塗装
- ② 上部枠/材質:FCD600 処理:樹脂系塗装
- ③ 下部枠/材質:FCD600 処理:樹脂系塗装
- ④ 蝶番金物/材質:FCD600 処理:樹脂系塗装
- ⑤ バール穴閉塞蓋/材質:FCD600 処理:樹脂系塗装
- ⑥ 回転防止ボルトM22/材質:SUS304
- ⑦ 泥噛み防止パッキン/CRゴム
- ⑧ 埋設管径表示キャップ/材質:6-6ナイロン
- ⑨ 埋設管方向表示キャップ/材質:6-6ナイロン

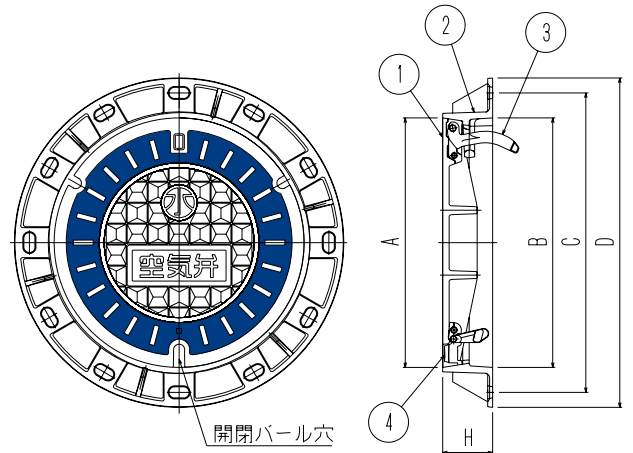
単位：mm

呼び記号	A	B	C	D	H	ストローク	備 考
CTJ-200N	200	250	310	360	265	110	JWWA C形 1号適合
CTJ-320N	320	350	430	480	285	108	JWWA C形 2号適合

## 円形・ハット式

### ■特徴

- 1 材質は耐触性に優れたダクタイル鋳鉄を採用
- 2 蓋勘合はガタツキの生じない勾配構造
- 3 視認性を高めるカラー表示（消火栓：オレンジ・空気弁：ブルー）



- ① 蓋/材質:FCD700 処理:樹脂系塗装
- ② 枠/材質:FCD600 処理:樹脂系塗装
- ③ 蝶番金物/材質:FCD600 処理:樹脂系塗装
- ④ パール穴閉塞蓋/材質:FCD600 処理:樹脂系塗装

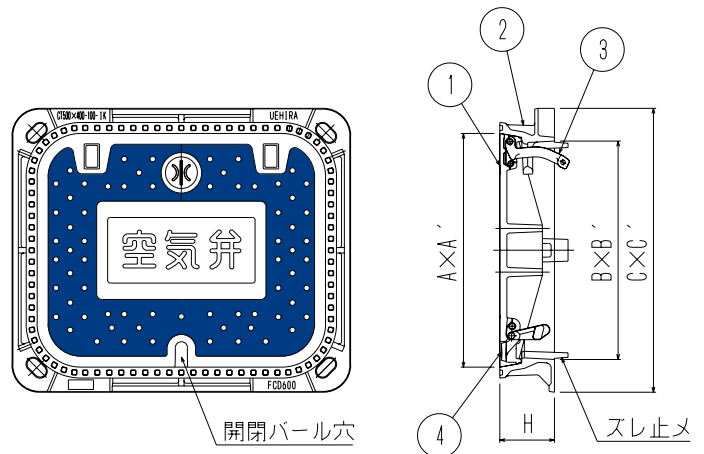
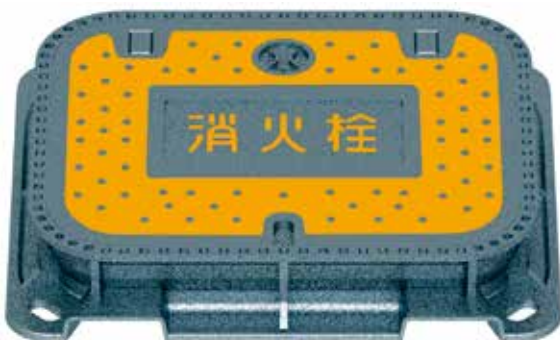
単位：mm

呼び記号	A	B	C	D	H	備考
CTJ-500	500	500	600	660	100	JWWA 円形3号 適合 消火栓・空気弁の2タイプ
CTJ-600	600	600	700	760	100	JWWA 円形4号 適合 //

## 角形・ハット式

### ■特徴

- 1 材質は耐触性に優れたダクタイル鋳鉄を採用
- 2 蓋勘合はガタツキの生じない勾配構造
- 3 視認性を高めるカラー表示  
(消火栓：オレンジ・空気弁：ブルー)



- ① 蓋/材質:FCD700 処理:樹脂系塗装
- ② 枠/材質:FCD600 処理:樹脂系塗装
- ③ 蝶番金物/材質:FCD600 処理:樹脂系塗装
- ④ パール穴閉塞蓋/材質:FCD600 処理:樹脂系塗装

単位：mm

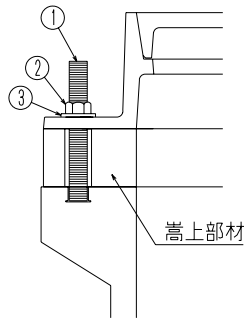
呼び記号	A	A'	B	B'	C	C'	H	備考
CTJ-500×400	528	428	500	400	620	520	100	JWWA 角形1号 適合 消火栓・空気弁の2タイプ
CTJ-600×500	630	530	600	500	720	620	100	JWWA 角形2号 適合 //

## プレキャスト製品工法

(適用：全鉄蓋)

### ■特徴

- 1 主な材質は再生PP材で、軽量で施工性に優れます。
- 2 10mm単位の調整が可能で、勾配にも対応できます。  
(詳細はP26、27をご参照下さい。)



番号	部品名称
①	調整ボルト
②	六角ナット
③	丸ワッシャ

鉄蓋固定用SUS製ボルト適合表

呼び記号	嵩上限界	適用	セット内容
M12×75L	20mm	小口径	ボルト3個 ナット3個 ワッシャ3個
M12×110L	50mm		
M12×150L	100mm		
M16×75L	20mm	大口径	
M16×110L	50mm		
M16×150L	100mm		

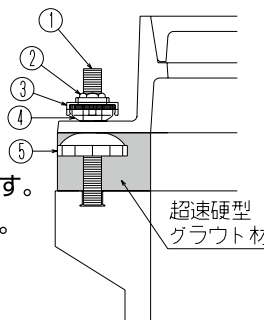


## 超速硬型グラウト材工法

(適用：大口径・円形鉄蓋)

### ■特徴

- 1 プレミックス製品の為、水と練り混ぜるだけの簡単施工です。
- 2 グラウト注入後、約30分で硬化、埋戻しが可能になります。
- 3 短期から長期にわたり安定的な強度発現性が得られます。



番号	部品名称
①	調整ボルト
②	六角ナット
③	アタッチメントC
④	アタッチメントB
⑤	アタッチメントA

- 1 ボルト・アタッチメントを用いて鉄蓋を所定の高さに調整します。



- 2 铸铁枠内側を内フォームを用いて閉塞します。



- 3 铸铁枠外周部を外フォームを用いて閉塞します。



- 5 グラウト材流し込み後約30分で硬化、埋戻しが可能となります。



- 4 铸铁枠に設けられたボルト孔よりグラウト材を流し込みます。



※工法についての詳細な資料もご用意しております。

## 上水道用鉄蓋



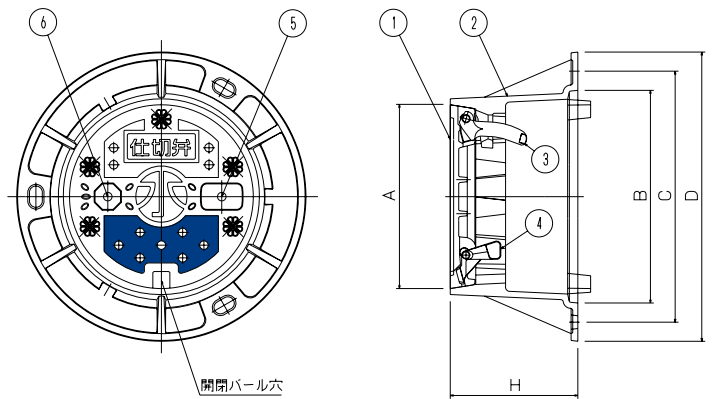
# CT型

普及タイプ

## 円形・ハット式

### ■特徴

- 1 材質は耐触性に優れたダクタイル鋳鉄を採用
- 2 蓋勘合はガタツキの生じない勾配構造
- 3 視認性を高めるカラー表示



- ① 蓋/材質:FCD600 処理:樹脂系塗装
- ② 枠/材質:FCD600 処理:樹脂系塗装
- ③ パール穴閉塞蓋/材質:FCD600 処理:樹脂系塗装
- ④ 蝶番金物/材質:FCD600 処理:樹脂系塗装
- ⑤ 口径表示キャップ/材質6-6ナイロン
- ⑥ 水流方向キャップ/材質6-6ナイロン

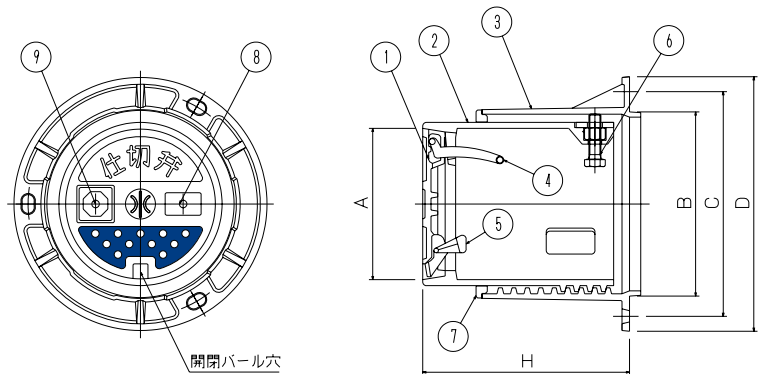
単位：mm

呼び記号	A	B	C	D	H	備考
CT-170	170	200	—	270	150	止水栓
CT-216	216	250	295	340	150	
CT-240	240	250	295	340	150	
CT-320	320	350	411	460	150	

## 円形・ネジ式

### ■特徴

- 1 材質は耐触性に優れたダクタイル鋳鉄を採用
- 2 蓋勘合はガタツキの生じない勾配構造
- 3 視認性を高めるカラー表示



- ① 蓋/材質:FCD600 処理:樹脂系塗装
- ② 上部枠/材質:FCD600 処理:樹脂系塗装
- ③ 下部枠/材質:FCD600 処理:樹脂系塗装
- ④ 蝶番金物/材質:FCD600 処理:樹脂系塗装
- ⑤ パール穴閉塞蓋/材質:FCD600 処理:樹脂系塗装
- ⑥ 回転防止ボルトM22/材質:SUS304
- ⑦ 泥噛み防止パッキン/CRゴム
- ⑧ 埋設管径表示キャップ/材質:6-6ナイロン
- ⑨ 埋設管方向表示キャップ/材質:6-6ナイロン

単位：mm

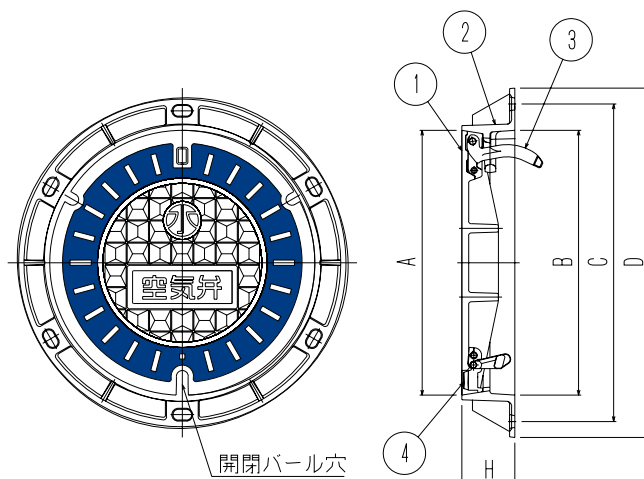
呼び記号	A	B	C	D	H	ストローク	備考
CT-200N	200	250	300	338	265	110	
CT-320N	320	350	420	460	285	108	



## 円形・ハット式

### ■特徴

- 1 材質は耐触性に優れたダクタイル鋳鉄を採用
- 2 蓋勘合はガタツキの生じない勾配構造
- 3 視認性を高めるカラー表示  
(消火栓:オレンジ・空気弁:ブルー)



- ① 蓋/材質:FCD700 処理:樹脂系塗装
- ② 枠/材質:FCD600 処理:樹脂系塗装
- ③ 蝶番金物/材質:FCD600 処理:樹脂系塗装
- ④ パール穴閉塞蓋/材質:FCD600 処理:樹脂系塗装

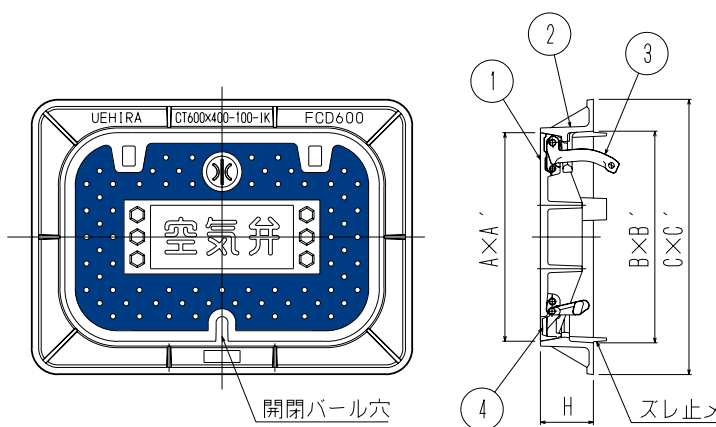
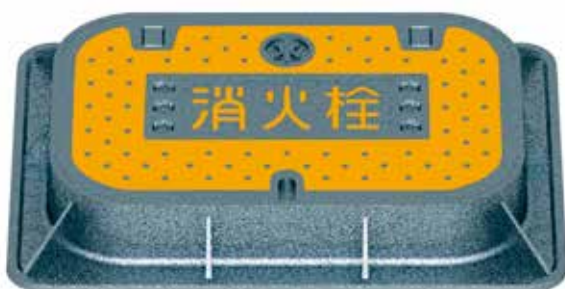
単位：mm

呼び記号	A	B	C	D	H	備考
CT-500	500	500	574	620	100	消火栓・空気弁の2タイプ
CT-600	600	604	680	740	100	〃

## 角形・ハット式

### ■特徴

- 1 材質は耐触性に優れたダクタイル鋳鉄を採用
- 2 蓋勘合はガタツキの生じない勾配構造
- 3 視認性を高めるカラー表示  
(消火栓:オレンジ・空気弁:ブルー)



- ① 蓋/材質:FCD700 処理:樹脂系塗装
- ② 枠/材質:FCD600 処理:樹脂系塗装
- ③ 蝶番金物/材質:FCD600 処理:樹脂系塗装
- ④ パール穴閉塞蓋/材質:FCD600 処理:樹脂系塗装

単位：mm

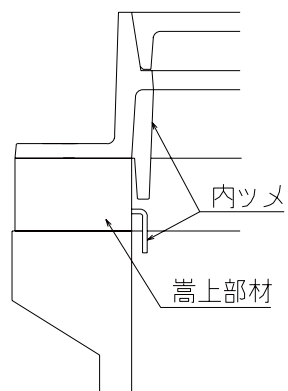
呼び記号	A	A'	B	B'	C	C'	H	備考
CT-440×330	434	324	440	330	564	454	100	消火栓・空気弁の2タイプ
CT-450×350	450	350	458	358	578	478	100	〃
CT-550×350	544	344	550	350	670	470	100	〃
CT-600×400	594	394	600	400	720	520	100	〃
CT-600×450	594	394	600	450	720	570	100	〃
CT-760×460	754	454	760	460	880	580	100	〃

## プレキャスト製品工法

(適用：全鉄蓋)

### ■特徴

- 1 主な材質は再生PP材で、軽量で施工性に優れます。
- 2 10mm単位の調整が可能で、勾配にも対応できます。  
(詳細はP26、27をご参照下さい。)



## 上水道用鉄蓋



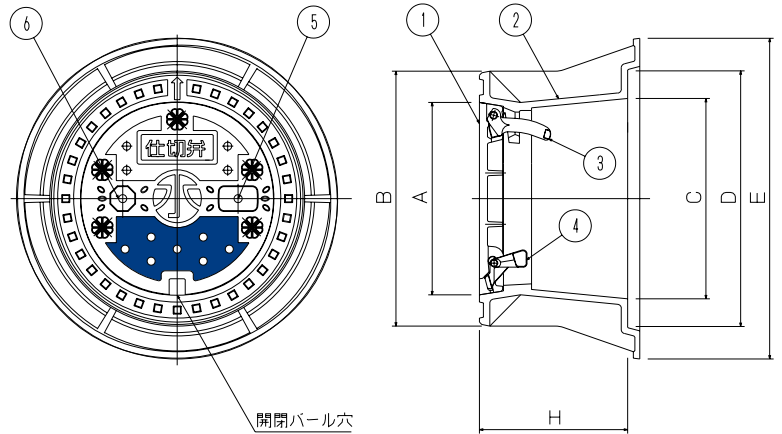
## CTC型

レジン下柵・コンクリート柵両用タイプ

## 円形・ハット式

### ■特徴

- 1 材質は耐触性に優れたダクタイル鋳鉄を採用
- 2 蓋勘合はガタツキの生じない勾配構造
- 3 視認性を高めるカラー表示
- 4 埋設管情報が瞬時に確認できる表示キャップ



- ① 蓋/材質:FCD600 処理:樹脂系塗装
- ② 枠/材質:FCD600 処理:樹脂系塗装
- ③ パール穴閉塞蓋/材質:FCD600 処理:樹脂系塗装
- ④ 蝶番金物/材質:FCD600 処理:樹脂系塗装
- ⑤ 口径表示キャップ/材質6-6ナイロン
- ⑥ 水流方向キャップ/材質6-6ナイロン

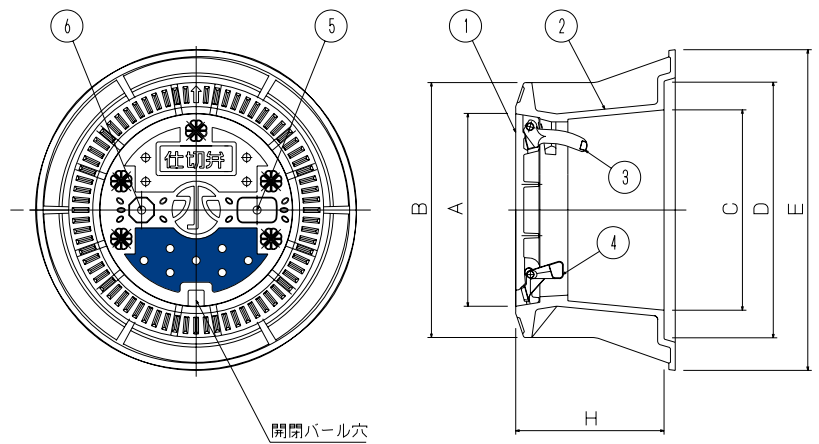
単位：mm

呼び記号	A	B	C	D	E	H	備考
CTC-216	216	294	250	322	400	185	
CTC-240	240	318	250	322	400	185	
CTC-320	320	398	320	396	480	185	

## 円形・ハット式・除雪対応

### ■特徴

- 1 材質は耐触性に優れたダクタイル鋳鉄を採用
- 2 蓋勘合はガタツキの生じない勾配構造
- 3 視認性を高めるカラー表示
- 4 埋設管情報が瞬時に確認できる表示キャップ



- ① 蓋/材質:FCD600 処理:樹脂系塗装
- ② 枠/材質:FCD600 処理:樹脂系塗装
- ③ パール穴閉塞蓋/材質:FCD600 処理:樹脂系塗装
- ④ 蝶番金物/材質:FCD600 処理:樹脂系塗装
- ⑤ 口径表示キャップ/材質6-6ナイロン
- ⑥ 水流方向キャップ/材質6-6ナイロン

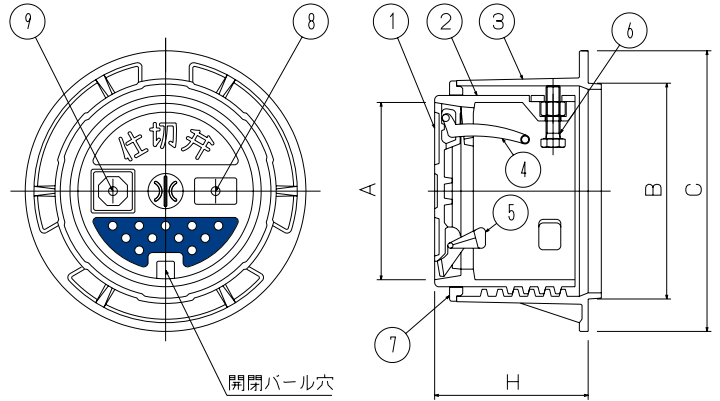
単位：mm

呼び記号	A	B	C	D	E	H	備考
CTC-216S	216	294	250	322	400	185	
CTC-240S	240	318	250	322	400	185	
CTC-320S	320	398	320	396	480	185	

# 円形・ネジ式

■特徴

- 1 材質は耐触性に優れたダクタイル鋳鉄を採用
- 2 蓋勘合はガタツキの生じない勾配構造
- 3 視認性を高めるカラー表示
- 4 埋設管情報が瞬時に確認できる表示キャップ



- ① 蓋/材質:FCD600 処理:樹脂系塗装
- ② 上部枠/材質:FCD600 処理:樹脂系塗装
- ③ 下部枠/材質:FCD600 処理:樹脂系塗装
- ④ 蝶番金物/材質:FCD600 処理:樹脂系塗装
- ⑤ パール穴閉塞蓋/材質:FCD600 処理:樹脂系塗装
- ⑥ 回転防止ボルトM22/材質:SUS304
- ⑦ 泥噛み防止パッキン/CRゴム
- ⑧ 埋設管径表示キャップ/材質:6-6ナイロン
- ⑨ 埋設管方向表示キャップ/材質:6-6ナイロン

単位：mm

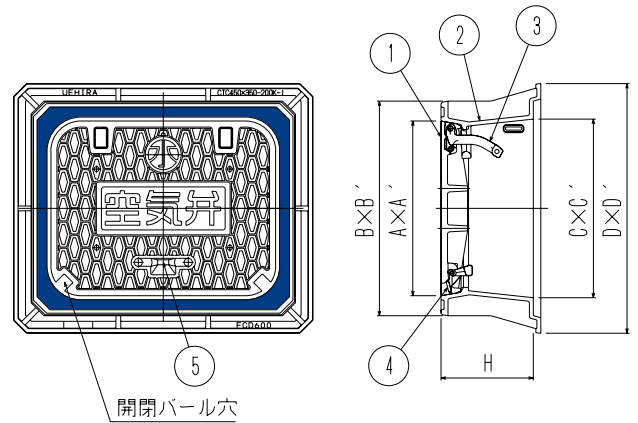
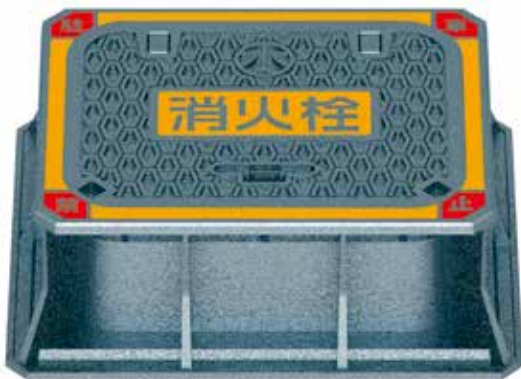
呼び記号	A	B	C	H	ストローク	備考
CTC-200N	200	250	320	175	60	
CTC-270N	270	320	394	175	60	注:コンクリート樹専用



## 角形・ハット式

### ■特徴

- 1 材質は耐触性に優れたダクタイル鋳鉄を採用
- 2 蓋勘合はガタツキの生じない勾配構造
- 3 開閉パール穴コーナー配置による開閉性の向上
- 4 視認性を高めるカラー表示(消火栓:オレンジ、空気弁:ブルー)
- 5 握手金具によるスムーズな開閉作業



- ①蓋/材質:FCD700 処理:樹脂系塗装
- ②枠/材質:FCD600 処理:樹脂系塗装
- ③蝶番金物/材質:FCD600 処理:樹脂系塗装
- ④パール穴閉塞蓋/材質:FCD600 処理:樹脂系塗装
- ⑤握手金具/材質:SUS304 処理:ゴム被覆

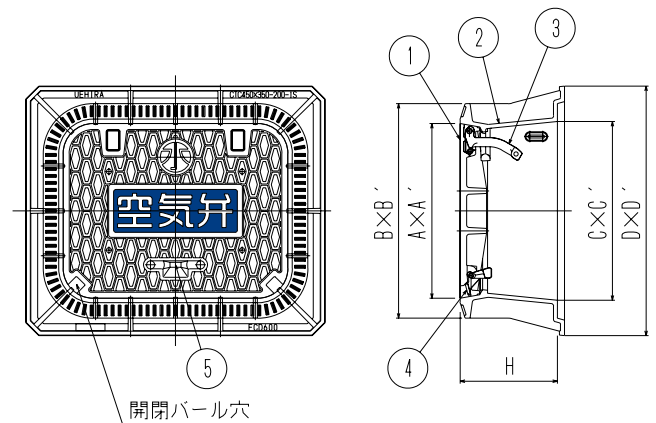
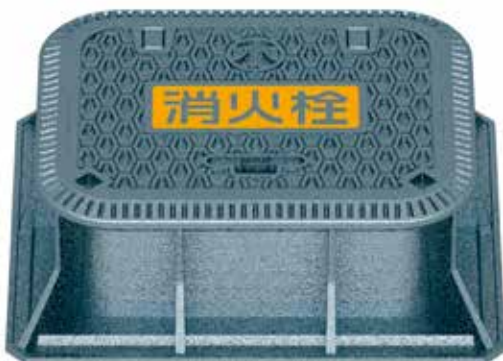
単位：mm

呼び記号	A	A'	B	B'	C	C'	D	D'	H	備 考
CTC-450×350	450	350	530	430	458	358	600	500	185	
CTC-550×350	550	350	630	430	550	350	700	500	185	
CTC-670×470	670	470	686	486	680	480	758	558	185	

## 角形・ハット式・除雪対応

### ■特徴

- 1 材質は耐触性に優れたダクタイル鋳鉄を採用
- 2 蓋勘合はガタツキの生じない勾配構造
- 3 開閉用パール穴コーナー配置による開閉性の向上
- 4 視認性を高めるカラー表示(消火栓:オレンジ、空気弁:ブルー)
- 5 握手金具によるスムーズな開閉作業



- ①蓋/材質:FCD700 処理:樹脂系塗装
- ②枠/材質:FCD600 処理:樹脂系塗装
- ③蝶番金物/材質:FCD600 処理:樹脂系塗装
- ④パール穴閉塞蓋/材質:FCD600 処理:樹脂系塗装
- ⑤握手金具/材質:SUS304 処理:ゴム被覆

単位：mm

呼び記号	A	A'	B	B'	C	C'	D	D'	H	備 考
CTC-450×350S	450	350	530	430	458	358	600	500	195	
CTC-550×350S	550	350	630	430	550	350	700	500	195	

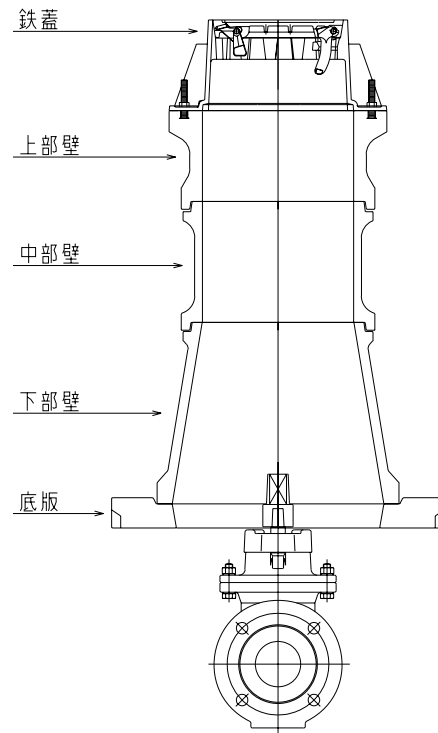
## 上水道用樹



## レジン下柵



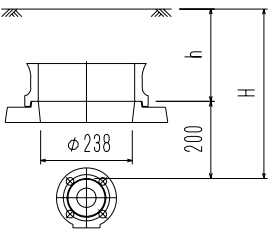
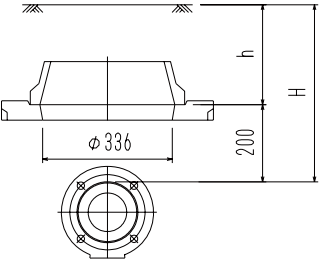
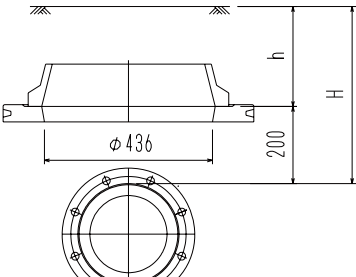
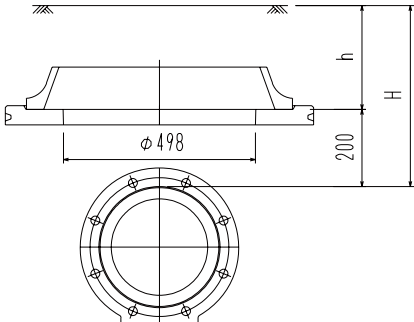
(図 CTJ-216)



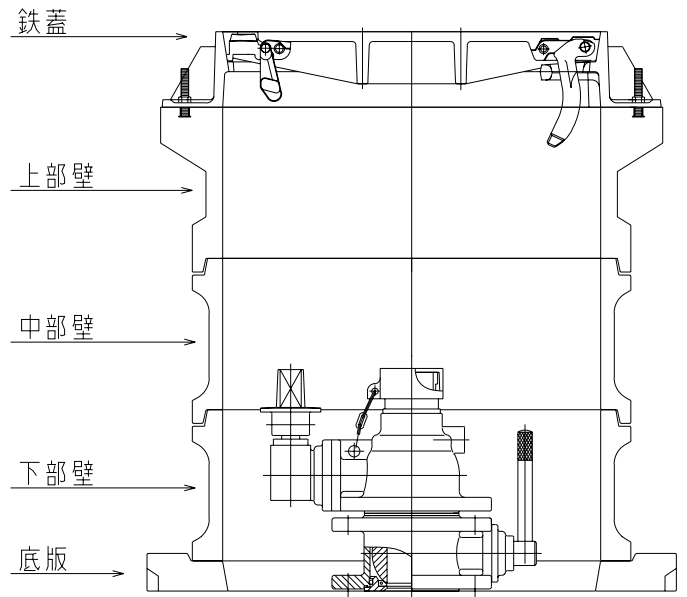
【型式・寸法表】

種類		主要寸法 (mm)		適用鉄蓋			備考
呼び名	部材名	内径	高さ	CTJ型	CT型	CTC型	
250型 (円形用1号)	上部壁 (A)	250	150	RA250-150(J)	RA250-150	—	
			200	—	—	URA250-200	
	中部壁 (B)	250	100	RB250-100			
			150	RB250-150			
			200	RB250-200			
			300	RB250-300			
	下部壁 (C)	250/350	100	RC250-100K			Kは凹付、350型連積時
			200	RC250-200 RC250-200K			〃
			300	RC250-300			
	上下部壁 (AC)	250/350	150	RAC250-150(J)	RAC250-150	URAC250-150	
			300	RAC250-300(J)	RAC250-300	URAC250-300	
		250/450	300	RAC250-300W	—	—	底板RS350-40を使用
中下部壁 (BC)	250	300	RBC250-300			分割底板使用	
		—	—				
底板 (S)	250	55	RS250-55B				
		350	RS250-40				
		60	CKS250-60			CKS:コンクリート製	
350型 (円形用2号)	上部壁 (A)	350	150	RA350-150(J)	RA350-150	—	
			200	—	—	URA350-200	
	中部壁 (B)	350	100	RB350-100			
			150	RB350-150			
			200	RB350-200			
			300	RB350-300			
	下部壁 (C)	350/450	100	RC350-100K			Kは凹付、RC450連積時
			200	RC350-200 RC350-200K			〃
			300	RC350-300			
	450/600	300	RC450-300			中部壁連積不可	
			—				
	上下部壁 (AC)	350/450	150	RAC350-150(J)	—	URAC350-150	
300			RAC350-300(J)	—	URAC350-300		
底板 (S)	450	40	RS350-40				
		60	CKS350-60			CKS:コンクリート製	
		600	RS600-40			RC450使用時	



概要図	積上高さ (埋設深さ)	鉄蓋の種類		
		CTJ型	CT型	CTC型
 <p>口径 65以下</p>	h=400 (H=600)	蓋 CTJ216	蓋 CT216	蓋 CTC216
		嵩 RR250-100(J)	嵩 RR250-100	上 URA250-200
		上 RA250-150(J)	上 RA250-150	底 RS250-55B
		底 RS250-55B	底 RS250-55B	
	h=500 (H=700)	蓋 CTJ216	蓋 CT216	蓋 CTC216
		上 RA250-150(J)	上 RA250-150	嵩 URR250-100
		中 RB250-200	中 RB250-200	上 URA250-200
		底 RS250-55B	底 RS250-55B	底 RS250-55B
	h=600 (H=800)	蓋 CTJ216	蓋 CT216	蓋 CTC216
		上 RA250-150(J)	上 RA250-150	上 URA250-200
		中 RBC250-300	中 RBC250-300	中 RB250-200
		底 CKS250-60A	底 CKS250-60A	底 RS250-55B
 <p>口径 75~125</p>	h=400 (H=600)	蓋 CTJ216	蓋 CT216	蓋 CTC240
		嵩 RR250-100(J)	嵩 RR250-100	嵩 PP25B-5
		下 RAC250-150(J)	下 RAC250-150	下 URAC250-150
		底 RS250-40	底 RS250-40	底 RS250-40
	h=500 (H=700)	蓋 CTJ216	蓋 CT216	蓋 CTC240
		嵩 PR250-50(J)	嵩 PR250-50	下 URAC250-300
		下 RAC250-300(J)	下 RAC250-300	底 RS250-40
		底 RS250-40	底 RS250-40	
	h=600 (H=800)	蓋 CTJ216	蓋 CT216	蓋 CTC240
		上 RA250-150(J)	上 RA250-150	嵩 RR250-100
		下 RC250-300	下 RC250-300	下 URAC250-300
		底 RS250-40	底 RS250-40	底 RS250-40
 <p>口径 150~200</p>	h=400 (H=600)	蓋 CTJ320		蓋 CTC320
		嵩 RR350-100(J)	未対応	嵩 PP32B-5
		下 RAC350-150(J)		下 URAC350-150
		底 RS350-40		底 RS350-40
	h=500 (H=700)	蓋 CTJ320		蓋 CTC320
		嵩 PR350-50(J)	未対応	下 URAC350-300
		下 RAC350-300(J)		底 RS350-40
		底 RS350-40		
	h=600 (H=800)	蓋 CTJ320	蓋 CT320	蓋 CTC320
		上 RA350-150(J)	上 RA350-150	嵩 URR350-100
		下 RC350-300	下 RC350-300	下 URAC350-300
		底 RS350-40	底 RS350-40	底 RS350-40
 <p>口径 250~300</p>	h=500 (H=700)	未対応	未対応	蓋 CTC320
		未対応	未対応	下 URAC350-300W
	h=600 (H=800)	未対応	未対応	蓋 CTC320
		未対応	未対応	嵩 URR350-100
	h=700 (H=900)	蓋 CTJ320	蓋 CT320	蓋 CTC320
		上 RA350-150(J)	上 RA350-150	嵩 URR350-100
		下 RC350-100K	下 RC350-100K	嵩 URR350-100
		下 RC450-300	下 RC450-300	下 URAC350-300W
		底 RS600-40	底 RS600-40	底 RS600-40
		蓋 CTJ320	蓋 CT320	蓋 CTC320
		上 RA350-150(J)	上 RA350-150	上 URA350-200
		下 RC350-200K	下 RC350-200K	下 RC350-100K
	h=800 (H=1000)	下 RC450-300	下 RC450-300	下 RC450-300
		底 RS600-40	底 RS600-40	底 RS600-40

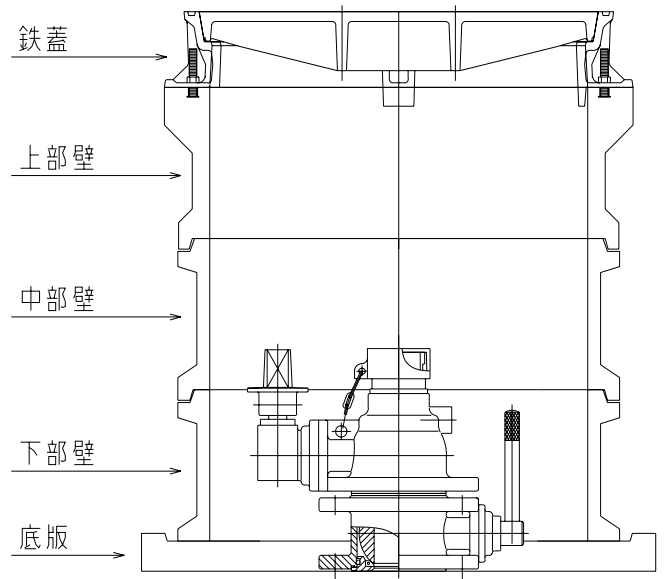
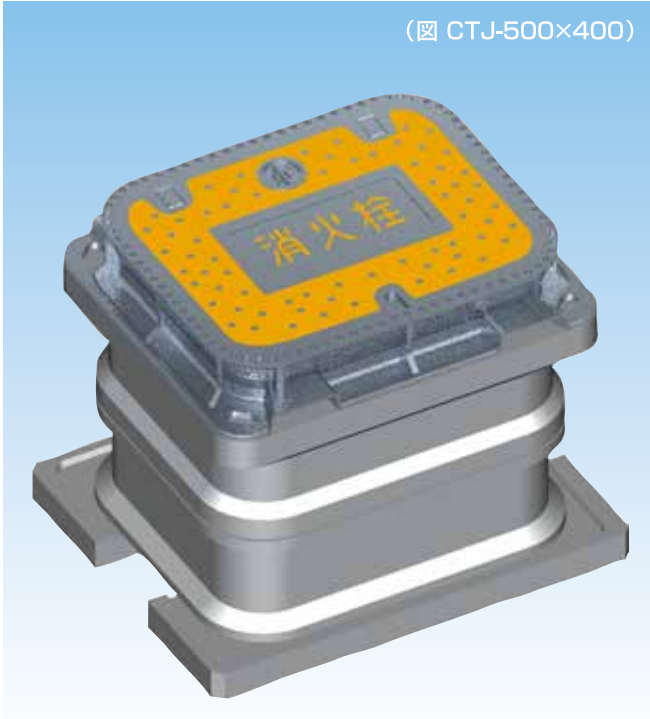
(図 CTJ-500)



【型式・寸法表】

種類		主要寸法 (mm)		適用鉄蓋		備考
呼び名	部材名	内径	高さ	CTJ型	CT型	
500型 (円形用3号)	上部壁 (A)	500	200	RA500-200(J)	RA500-200N	
	中部壁 (B)	500	100	RB500-100		
			200	RB500-200		
			300	RB500-300		
			500	RB500-500		
	下部壁 (C)	500	200	RC500-200		
			300	RC500-300		
			500	RC500-500		
200			RC500-200(J)		分割底版使用	
底版 (S)	—	40	RS500-40			
		40	RS500-40(J)		分割底版 2枚組	
600型 (円形用4号)	上部壁 (A)	600	200	RA600-200(J)	RA600-200	
	中部壁 (B)	600	100	RB600-100		
			200	RB600-200		
			300	RB600-300		
			500	RB600-500		
	下部壁 (C)	600	300	RC600-300		
			500	RC600-500		
			200	RC600-200(J)		分割底版使用
底版 (S)	600	40	RS600-40			
		40	RS600-40(J)		分割底版 2枚組	

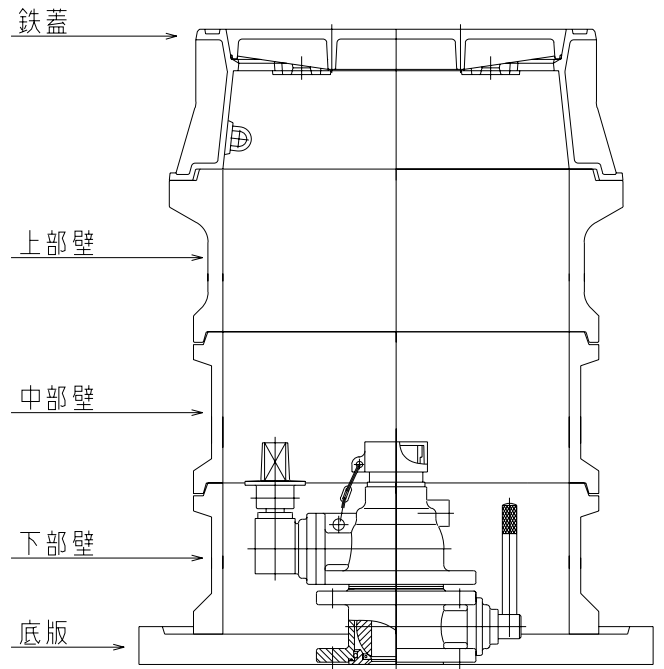
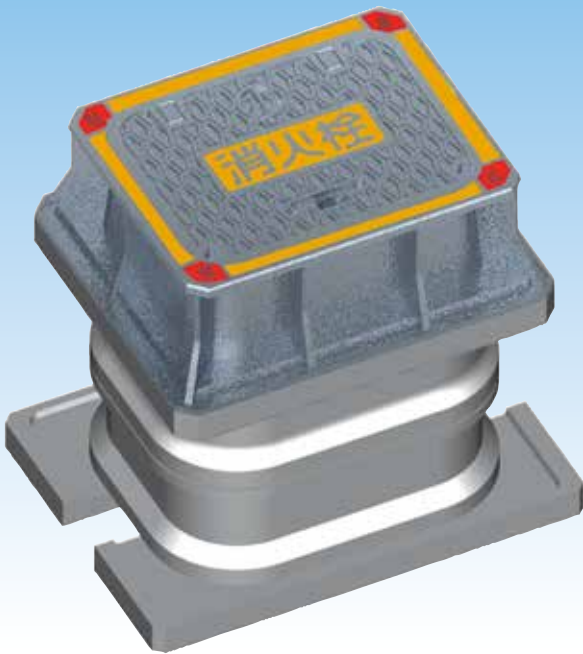
(図 CTJ-500×400)



【型式・寸法表】

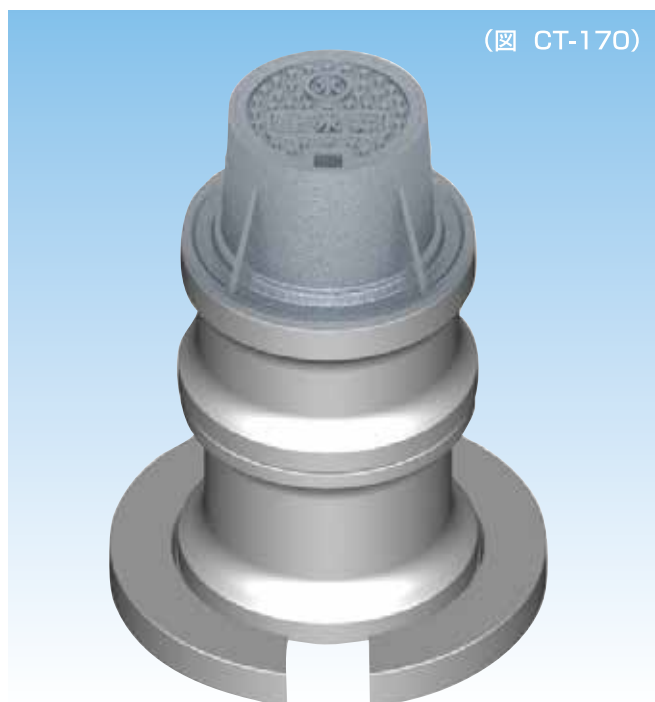
種類		主要寸法 (mm)		適用鉄蓋	備考
呼び名	部材名	内径	高さ	CTJ型	
500×400型 (角形用1号)	上部壁 (A)	500×400	200	RA500×400-200(J)	
	中部壁 (B)	500×400	100	RB500×400-100	
			200	RB500×400-200	
	下部壁 (C)	500×400	200	RC500×400-200	
			400	RC500×400-400	
底版 (S)	—	40	RS680×200-40	2枚組	
600×500型 (角形用2号)	上部壁 (A)	600×500	200	RA600×500-200	
	中部壁 (B)	600×500	100	RB600×500-100	
			200	RB600×500-200	
	下部壁 (C)	600×500	200	RC600×500-200	
			400	RC600×500-400	
	底版 (S)	—	40	RS750×200-40	2枚組
80			CKS750×200-80	2枚組 コンクリート製	

(図 CTC-450×350)

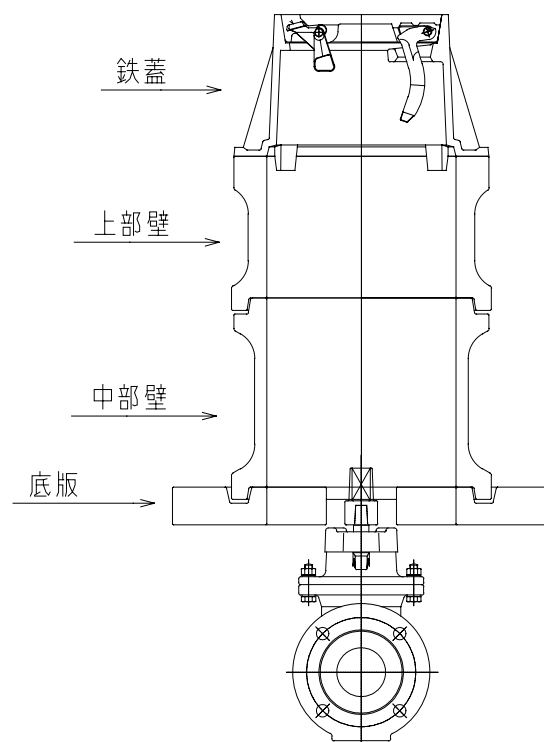


【型式・寸法表】

種類		主要寸法 (mm)		適用鉄蓋		備考
呼び名	部材名	内径	高さ	CT型	CTC型	
440×330型	上部壁 (A)	440×330	200	RA440×330-200	—	
	中部壁 (B)	440×330	100	RB440×330-100		
			200	RB440×330-200		
	下部壁 (C)	440×330	200	RC440×330-200		
			400	RC440×330-400		
	底版 (S)	—	40	RS600×200-40		2枚組
450×350型	上部壁 (A)	458×358	200	RA450×350-200	URA450×350-200	
	中部壁 (B)	458×358	100	RB450×350-100		
			200	RB450×350-200		
	下部壁 (C)	458×358	200	RC450×350-200		
			400	RC450×350-400		
	底版 (S)	—	40	RS680×200-40		2枚組
550×350型	上部壁 (A)	550×350	200	RA550×350-200	URA550×350-200	
	中部壁 (B)	550×350	100	RB550×350-100		
			200	RB550×350-200		
	下部壁 (C)	550×350	200	RC550×350-200		
			400	RC550×350-400		
	底版 (S)	—	40	RS750×200-40		2枚組
80			CKS750×200-80		2枚組 コンクリート製	
600×400型 (600×450型)	上部壁 (A)	600×400 (450)	200	RA600×400 (450) -200	—	
	中部壁 (B)	600×400 (450)	100	RB600×400 (450) -100		—
			200	RB600×400 (450) -200		—
	下部壁 (C)	600×400 (450)	200	RC600×400 (450) -200		—
			400	RC600×400 (450) -400		—
	底版 (S)	—	40	RS750×200-40		2枚組
80			CKS750×200-80		2枚組 コンクリート製	
760×460型	上部壁 (A)	760×460	200	RA760×460-200	—	
	中部壁 (B)	760×460	100	RB760×460-100		
			200	RB760×460-200		
	下部壁 (C)	760×460	200	RC760×460-200		
			400	RC760×460-400		
	底版 (S)	—	80	CKS950×200-80		2枚組 コンクリート製



(図 CT-170)



【型式・寸法表】

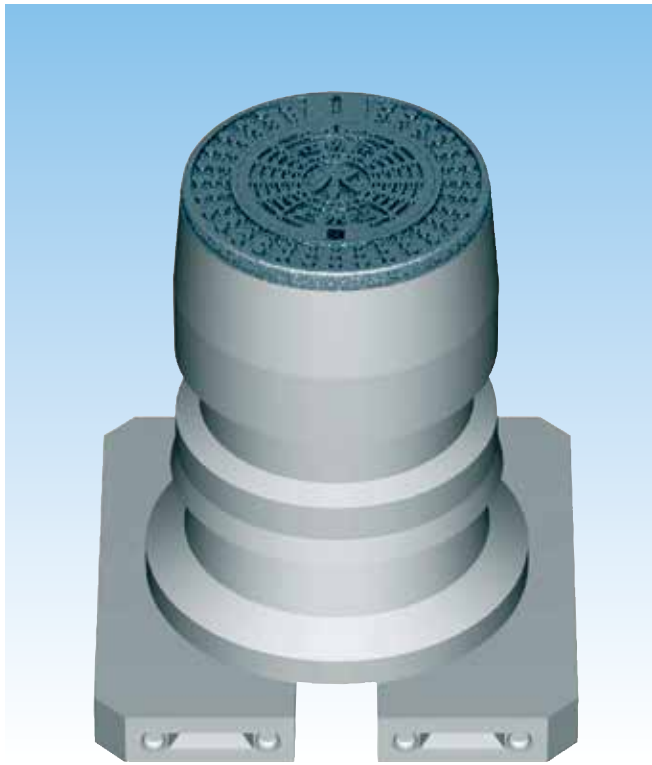
種類		主要寸法 (mm)		適用鉄蓋	備考
呼び名	部材名	内径	高さ	CT型	
200型	上部壁 (A)	200	150	RA200-150	
	中部壁 (B)	200	100	RB200-100	
		200	200	RB200-200	
	200	300	RB200-300		
	底板 (S)	200	40	RS200-40B	



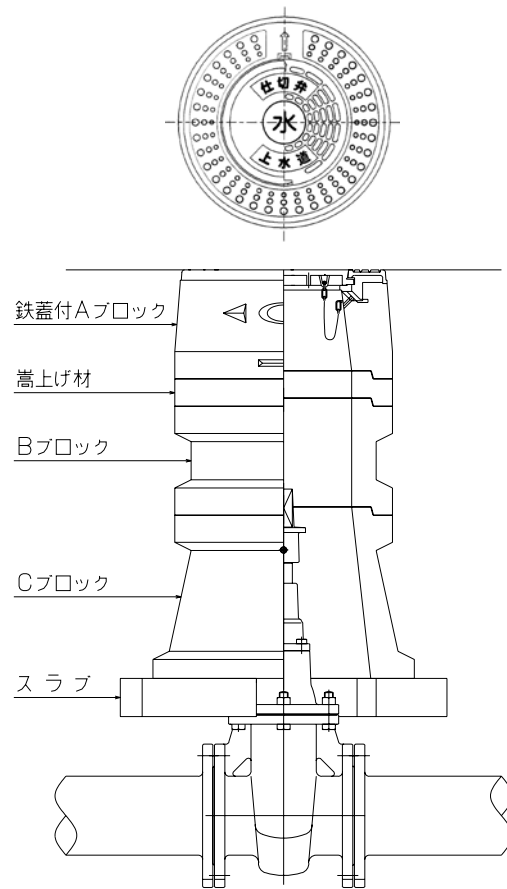
上水道用柵



**NDV型鉄蓋付  
コンクリート柵**



組立要領図



■製品の特徴

- 1 耐荷重性はT-25を満足
- 2 鉄蓋(枠)の材質は耐蝕性に優れたダクタイル鋳鉄
- 3 蓋勘合構造はガタツキが生じないテーパ構造

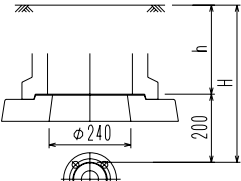
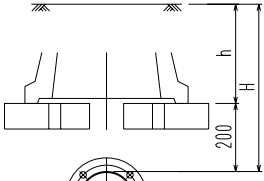
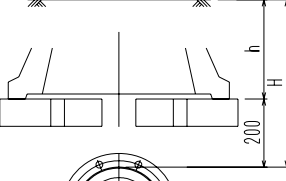
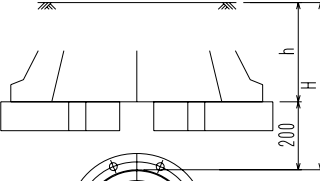
■仕切弁ボックスの種類と寸法

単位 (mm)

種類	部材記号	主要寸法	高さ(厚さ)寸法	備考	
25型	鉄蓋付 Aブロック	20A	200	200	
		24A	240	200	
		24S	240	200	積雪地用
	Bブロック	25B	250	100,125,150,200,300,400	
	Cブロック	25C	250/350	100, 150, 200, 300	
	スラブ	S52	520	65	円形1枚、25B直載用
S60		600×250	75	2枚1組	
32型	鉄蓋付 Aブロック	32A	320	200	
		32S	320	200	積雪地用
	Bブロック	32B	320	100,125,150,200,300	
	Cブロック	32C	320/450	100,150,200,300	
		45C	450/600	300	32B直載不可
	スラブ	S80	800×300	80	2枚1組、32C用
S100		1000×400	85	2枚1組、45C用	

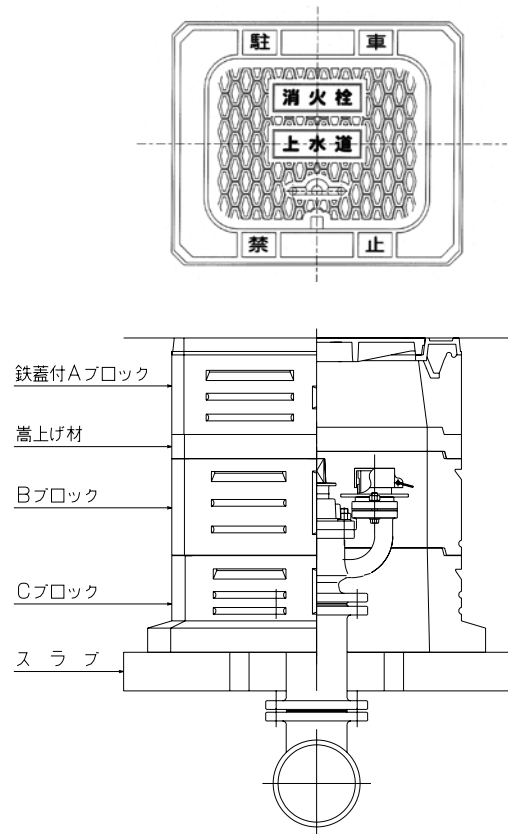
※ 主要寸法:鉄蓋付Aブロック(蓋寸法)、Bブロック・Cブロック(内径寸法)、スラブ(平面寸法)



概要図	積上高サ (埋設深サ)	組合せ	概要図	積上高サ (埋設深サ)	組合せ
 <p>口径 65以下</p>	h=400 (H=600)	鉄 20A 下 25C20 底 スラブ52	 <p>口径 75~125</p>	h=400 (H=600)	鉄 24A 下 25C20 底 スラブ60
	h=500 (H=700)	鉄 20A 中 25B10 下 25C20 底 スラブ52		h=500 (H=700)	鉄 24A 中 25B10 下 RB250-200 底 スラブ60
	h=600 (H=800)	鉄 20A 中 25B20 下 25C20 底 スラブ52		h=600 (H=800)	鉄 24A 中 25B20 下 25C20 底 スラブ60
	h=800 (H=1000)	鉄 20A 中 25B30 下 25C30 底 スラブ52		h=800 (H=1000)	鉄 24A 中 25B30 下 25C30 底 スラブ60
	h=1000 (H=1200)	鉄 20A 中 25B20 中 25B30 下 25C30 底 スラブ52		h=1000 (H=1200)	鉄 24A 中 25B20 中 25B30 下 25C30 底 スラブ60
	h=1200 (H=1400)	鉄 20A 中 25B20 中 25B20 中 25B30 下 25C30 底 スラブ52		h=1200 (H=1400)	鉄 24A 中 25B20 中 25B20 中 25B30 下 25C30 底 スラブ60
 <p>口径 150~200</p>	h=400 (H=600)	鉄 32A 下 32C20 底 スラブ80	 <p>口径 250~300</p>	h=400 (H=600)	未対応
	h=500 (H=700)	鉄 32A 中 32B10 下 32C20 底 スラブ80		h=500 (H=700)	未対応
	h=600 (H=800)	鉄 32A 中 32B20 下 32C20 底 スラブ80		h=600 (H=800)	鉄 32A 下 32C10 下 45C30 底 スラブ100
	h=800 (H=1000)	鉄 32A 中 32B30 下 32C30 底 スラブ80		h=800 (H=1000)	鉄 32A 下 32C30 下 45C30 底 スラブ100
	h=1000 (H=1200)	鉄 32A 中 32B20 中 32B30 下 32C30 底 スラブ80		h=1000 (H=1200)	鉄 32A 中 32B20 下 32C30 下 45C30 底 スラブ100
	h=1200 (H=1400)	鉄 32A 中 32B20 中 32B20 中 32B30 下 32C30 底 スラブ80		h=1200 (H=1400)	鉄 32A 中 32B20 中 32B20 下 32C30 下 45C30 底 スラブ100



組立要領図



■製品の特徴

- 1 耐荷重性はT-25を満足
- 2 鉄蓋(枠)の材質は耐触性に優れたダクタイル鋳鉄
- 3 蓋勘合構造はガタツキが生じないテーパ構造

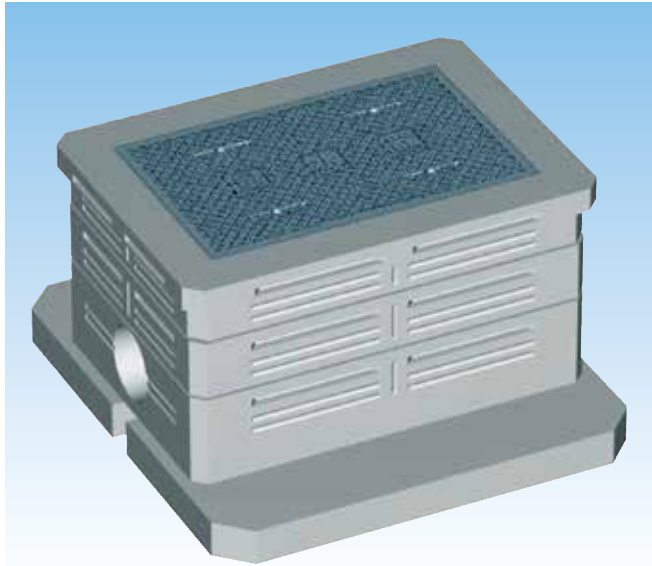
■消火栓・空気弁ボックスの種類と寸法

単位 (mm)

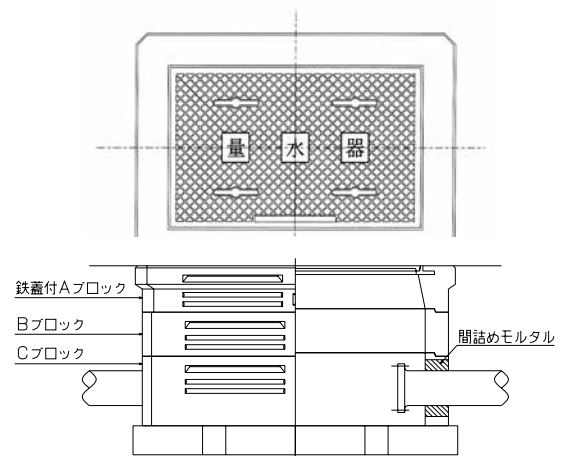
種類	部材記号	主要寸法	高さ(厚さ)寸法	備考	
35×45型 (単口用)	鉄蓋付 Aブロック	29×39A 35×45A	290×390 350×450	200 200	農水用(軽荷重、平受) 消火栓・空気弁の2タイプ
	Bブロック	35×45B	358×458	100,125,150,200,300	
	Cブロック	35×45C	358×458	200	
	スラブ	S80	800×300	80	2枚1組
	35×55型	鉄蓋付Aブロック	35×55A	350×550	200
Bブロック		35×55B	350×550	100,125,150,200	
Cブロック		35×55C	350×550	200	
スラブ		S90	900×300	80	2枚1組
47×67型 (双口用)	鉄蓋付Aブロック	47×67A	470×670	200	消火栓・空気弁の2タイプ
	Bブロック	47×67B	480×680	100,125,150,200	
	Cブロック	47×67C	480×680	200	
	スラブ	S100	1000×400	85	2枚1組
6×9型	Aブロック	6×9A	460×660	150	最上部は47×67型を使用
	Bブロック	6×9B	600×900	250	
	Cブロック	6×9C	600×900	260	
	スラブ	S120	1200×450	100	2枚1組

※ 主要寸法:鉄蓋付Aブロック(蓋寸法)、Bブロック・Cブロック(内径寸法)、スラブ(平面寸法)

(受注生産)



組立要領図

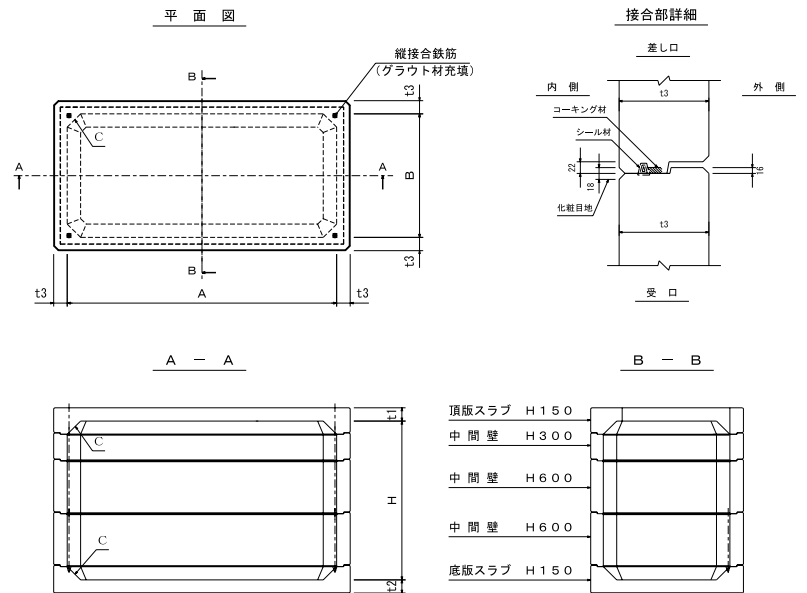


単位(mm)

種類	部材記号	主要寸法	有効高さ	備考	
70×110型	鉄蓋付Aブロック	71×110A	710×1100	200	鉄蓋2枚割
	Bブロック	73×112B	730×1120	200,350	
	Cブロック	73×112C	730×1120	310	
	スラブ	S140	700×1400	125	2枚1組

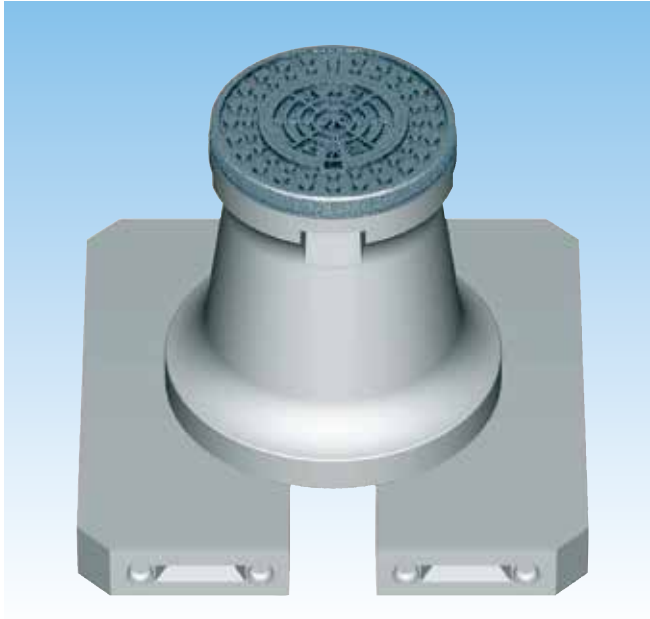
●減圧弁、流量計・量水器・集水桝等、最適です。

(受注生産)

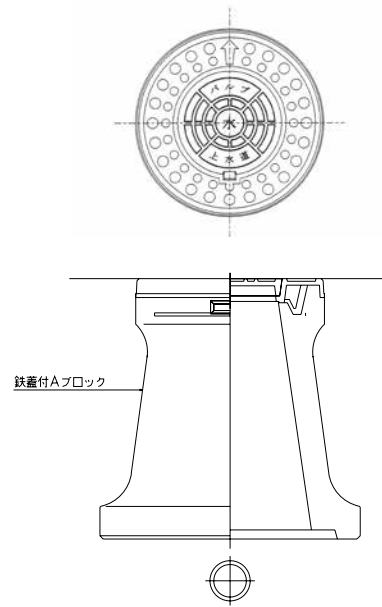


単位(mm)

種類	A	B	t1	t2	t3	C	H	参考重量(部材1個当り/kg)
1170型	1130	730	100	100	100	100	600~1800 @300	320~610
1510型	1500	1000	130	130	130	150	600~1800 @300	568~1196
1810型	1800	1000	130	130	130	150	600~1800 @300	627~1371
2313型	2300	1300	140	140	140	150	600~1800 @300	845~2088
3014型	3000	1400	150	150	150	150	600~1800 @300	1088~2890



組立要領図

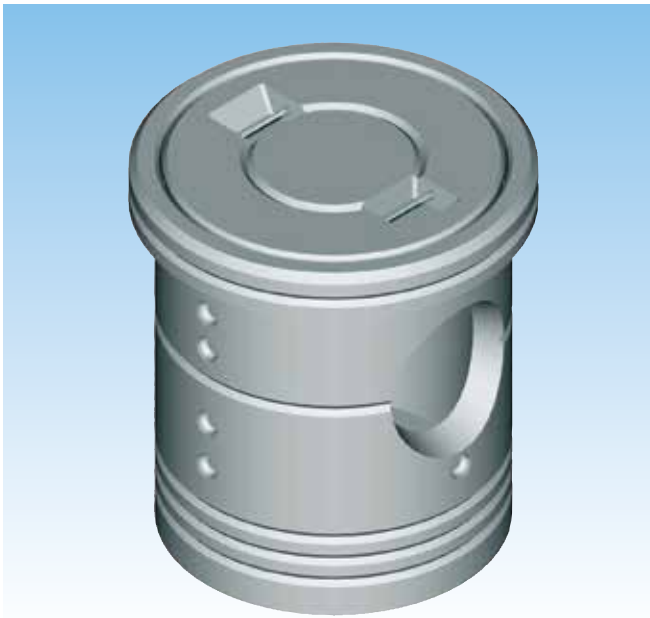


単位(mm)

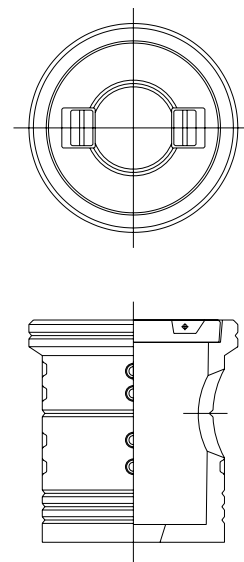
種類	部材記号	主要寸法	有効高さ	備考	
12型	鉄蓋付Aブロック	12A	120	300	
16型	鉄蓋付Aブロック	16A	160	200,400	25型Bブロック積上可
	スラブ	S50	520×210	65	2枚1組

給水栓ボックス

(受注生産)



丸型

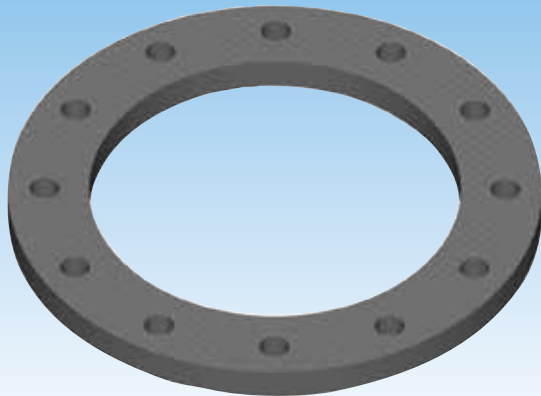


単位(mm)

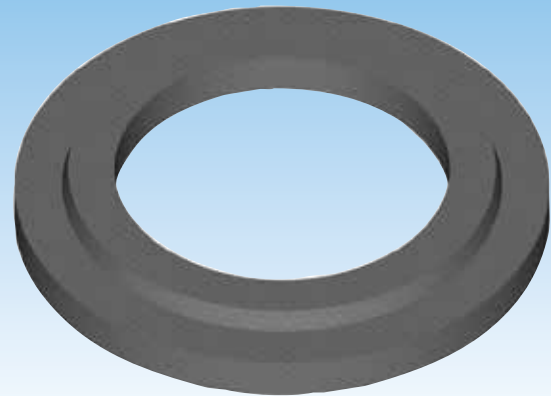
種類	部材記号	主要寸法	有効高さ	備考
丸型	φ40×50	400	410	コンクリート蓋付

## 嵩上材





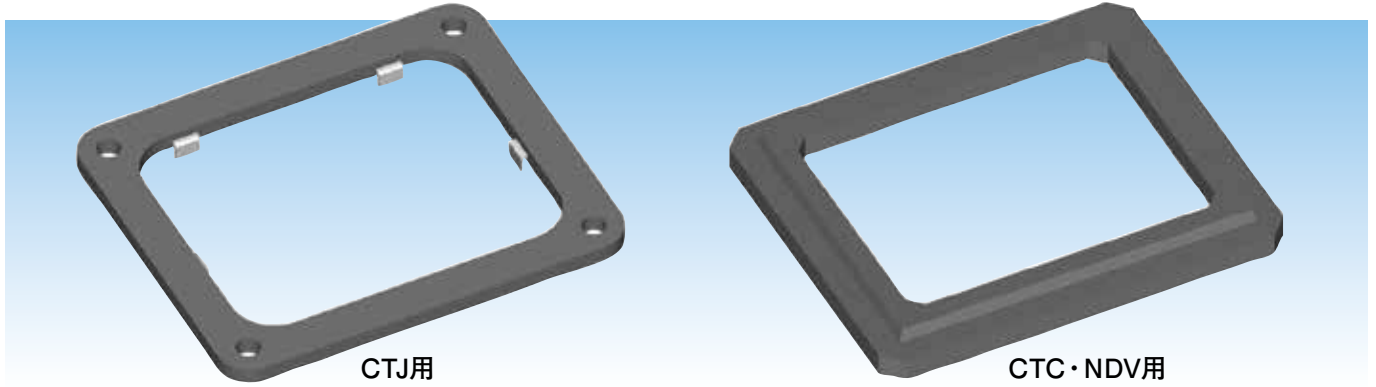
CTJ用



CTC・NDV用

【丸形用の種類と部材記号】 NR:硬質ゴム製 PP,PR:再生プラスチック製 RR,URR:レジン製

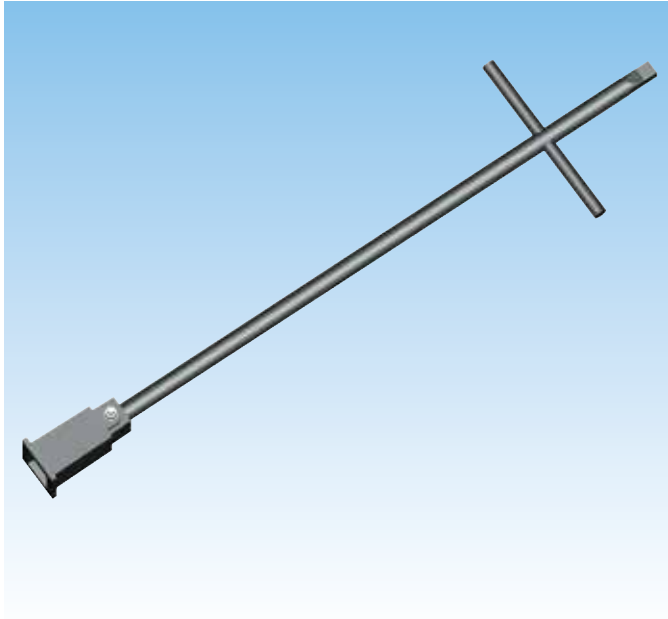
種類		主要寸法(mm)		適用鉄蓋			備考
呼び名	部材名	内径	高さ	CTJ型	CT型	CTC型 NDV型	
200型用	フラット	200	10	—	PR200-10	—	
			30	—	PR200-30	—	
			50	—	PR200-50	—	
	勾配	200	30/38	—	PR200-3%	—	
			30/44	—	PR200-5%	—	
250型用	フラット	250	10	PR250-10(J)	PR250-10	NR25B-1	
			30	PR250-30(J)	PR250-30	PP25B-3	
			50	PR250-50(J)	PR250-50	PP25B-5	
			50	RR250-50(J)	—	—	
			100	RR250-100(J)	RR250-100	URR250-100	
	勾配	250	10/21	PR250-3%(J)	—	—	
			10/28	PR250-5%(J)	—	—	
			30/40	—	PR250-3%S	PP25B-3%	CTC型の高さ:28/40
			30/ 7	—	PR250-5%S	PP25B-5%	〃 :30/50
			50/60	—	PR250-3%L	—	
			50/67	—	PR250-5%L	—	
350型用	フラット	350	10	PR350-10(J)	PR350-10	NR32B-1	
			30	PR350-30(J)	PR350-30	PP32B-3	
			50	PR350-50(J)	PR350-50	PP32B-5	
			50	RR350-50(J)	—	—	
			100	RR350-100(J)	—	URR350-100	
	勾配	350	10/25	PR350-3%(J)	—	—	
			10/34	PR350-5%(J)	—	—	
			30/44	—	PR350-3%S	PP32B-3%	
		30/53	—	PR350-5%S	PP32B-5%	CTC型の高さ:30/54	
500型用	フラット	500	10	PR500-10(J)	PR500-10	—	
			30	PR500-30(J)	PR500-30	—	
			50	PR500-50(J)	PR500-50	—	
	勾配	500	10/30	PR500-3%(J)	PR500-3%S	—	CT型の高さ:10/28
			10/43	PR500-5%(J)	—	—	
			30/48	—	PR500-3%L	—	
600型用	フラット	600	10	PR600-10(J)	—	—	
			30	PR600-30(J)	—	—	
			50	PR600-50(J)	—	—	
	勾配	600	10/33	PR600-3%(J)	—	—	
			10/48	PR600-5%(J)	—	—	



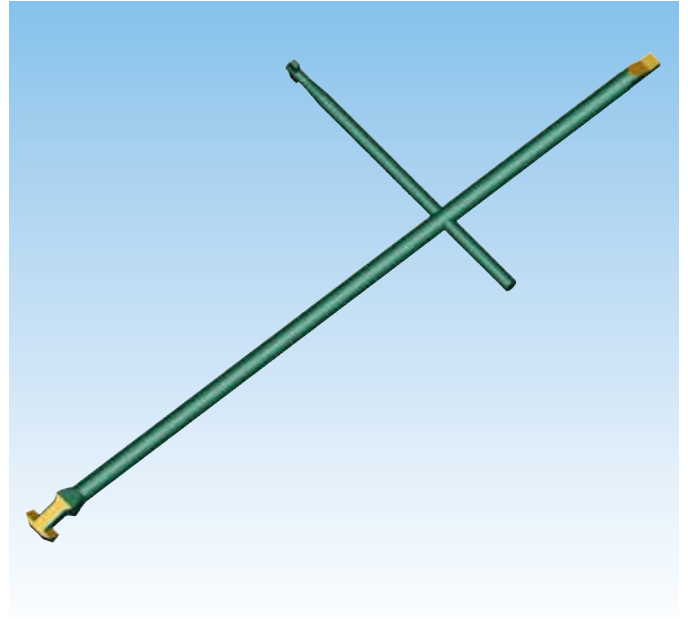
【角形用の種類と部材記号】 NR:硬質ゴム製 PP,PR:再生プラスチック製 RR,URR:GRRレジン製

種類 呼び名	形状	主要寸法 (mm)		適用鉄蓋			備考
		内空	高さ	CTJ型	CT型	CTC型 NDV型	
440×330型 用	フラット	440×330	10	—	PR440×330-10	—	
			30	—	PR440×330-30	—	
			50	—	PR440×330-50	—	
	勾配	440×330	30/44	—	PR440×330-3%SS	—	短辺勾配
			30/53	—	PR440×330-5%SS	—	〃
			30/47	—	PR440×330-3%SL	—	長辺勾配
30/58			—	PR440×330-5%SL	—	〃	
450×350型 用	フラット	458×358	10	—	PR450×350-10	NR35×45B-1	
			30	—	PR450×350-30	PP35×45B-3	
			50	—	PR450×330-50	PP35×45B-5	
	勾配	458×358	30/44	—	PR450×350-3%SS	PP35×45B-3%S	短辺勾配 CTC型の高さ:30/45
			30/54	—	PR450×350-5%SS	PP35×45B-5%S	〃 〃 30/55
			30/47	—	PR450×350-3%SL	PP35×45B-3%L	長辺勾配 〃 30/48
			30/59	—	PR450×350-5%SL	PP35×45B-5%L	〃 〃 30/60
550×350型 用	フラット	550×350	10	—	PR550×350-10	NR35×55B-1	
			30	—	PR550×350-30	PP35×55B-3	
			50	—	PR550×330-50	PP35×55B-5	
	勾配	550×350	30/44	—	PR550×350-3%SS	PP35×55B-3%S	短辺勾配 CTC型の高さ:30/45
			30/54	—	PR550×350-5%SS	PP35×55B-5%S	〃 〃 30/55
			30/50	—	PR550×350-3%SL	PP35×55B-3%L	長辺勾配 〃 30/51
			30/63	—	PR550×350-5%SL	PP35×55B-5%L	〃 〃 30/65
500×400型 用	フラット	500×400	10	PR500×400-10	—	—	
			30	PR500×400-30	—	—	
			50	PR500×400-50	—	—	
	勾配	500×400	30/46	PR500×400-3%SS	—	—	短辺勾配
			30/56	PR500×400-5%SS	—	—	〃
			30/49	PR500×400-3%SL	—	—	長辺勾配
30/61			PR500×400-5%SL	—	—	〃	
600×400型 用	フラット	600×400	10	—	PR600×400-10	—	
			30	—	PR600×400-30	—	
			50	—	PR600×400-50	—	
600×450型 用	フラット	600×450	10	—	PR600×450-10	—	
			30	—	PR600×450-30	—	
			50	—	PR600×450-50	—	
600×500型 用	フラット	600×500	10	PR600×500-10	—	—	
			30	PR600×500-30	—	—	
			50	PR600×500-50	—	—	
	勾配	600×500	10/29	PR600×500-3%SS	—	—	短辺勾配
			10/41	PR600×500-5%SS	—	—	〃
			10/32	PR600×500-3%SL	—	—	長辺勾配
			10/46	PR600×500-5%SL	—	—	〃
760×460型 用	フラット	760×460	10	—	PR760×460-10	—	
			30	—	PR760×460-30	—	
			50	—	PR760×460-50	—	
470×670型 用	フラット	470×670	30	—	—	GRR47×67B3	
			50	—	—	GRR47×67B5	

## バール



消火栓・空気弁用解栓キー付き



仕切弁ボックス専用 レジン, コンクリート兼用

品名	サイズ	仕様	備考
バール1号	φ20×600L	仕切弁ボックス専用	簡易バール
168号バール	φ22×850L	消火栓・空気弁専用	解栓キー付バール
36型バール	φ22×878L	仕切弁・消火栓・空気弁用	フック型、下水道兼用
解栓キー付きバール	φ22×900L	消火栓・空気弁専用	弁栓開閉機付き
旋回機 1号	φ36×700L	CT-200用旋回機	ネジ筐高さ調整
旋回機 2号	φ36×700L	CT-320用旋回機	ネジ筐高さ調整

## 使用上のご注意

- ①蓋勘合は勾配構造となっています。蓋開閉時の異物介在にはご注意ください。  
(異物が介在した状態で使用されますと、蓋のガタツキ、飛び跳ねの原因となります。)
- ②製品施工に際しては、必ず専用の嵩上材若しくはグラウト材を用いて舗装面と段差がない状態に施工して下さい。  
(段差がある状態又は指定外の方法によって嵩上げされた状態で使用されますと耐久性が著しく低下する場合がございます。)

●本製品は、品質改良のため、予告なく仕様変更する場合がございます。あらかじめご了承ください。



基本蓋

仕切弁



SU2



MCK



CK



MCU



MCU3



SK



MCU4

消火栓



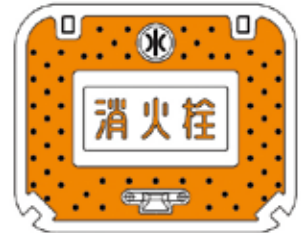
SS



SC



SSK



SSK2



SDU



SSU

空気弁



KS



KC



KSK



KSK2



KSU



KSU2

デザイン蓋

仕切弁



消火栓



空気弁



※上記鉄蓋のデザインは各水道事業所様からの指定要求によるものです。





本社・本社工場 〒633-0235 奈良県宇陀市榛原比布1312-1  
TEL 0745-82-2162 FAX 0745-82-1547  
<http://www.uehira.co.jp> E-mail:uehira@uehira.co.jp

大熊工場 〒633-2136 奈良県宇陀市大宇陀大熊543  
TEL 0745-83-2101 FAX 0745-83-0701

上水道製品・下水道製品・道路用製品・水路用製品・擁壁用製品・環境美化製品

販売店