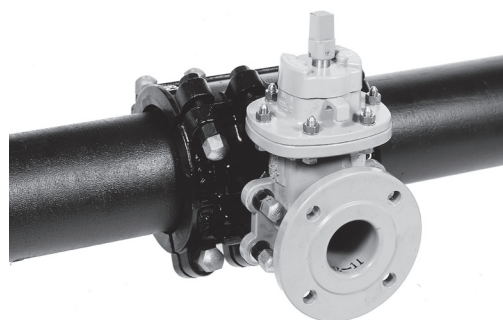


ヤノT字管

FCD製 不断水分岐用割T字管

ヤノT字管は、本管から不断水で分岐管を取り出す場合にご利用いただける割T字管です。ヤノT字管は昭和35年に開発した管補修用継手(ヤノジョイント)に分岐部を取り付けた製品で、開発以来、今日まで60年近い実績がありその優秀性を実証しています。ヤノT字管は管種や口径に応じ多種多様な製品を取り揃えており、分岐部のタイプによりS型・V型・VK型・F型があり、用途に応じてご利用いただけます。



特長

- 3片に分割されていますので、管に無理を与えず確実に装着できます。
- 3片のそれぞれに装着した全周ゴムパッキンにより、確実な水密性を保ちます。
- 穿孔により本管の一部を切り取っても、ヤノT字管を取り付ける事により本管の強度を十分補強する事ができます。

共通仕様

ヤノT字管共通

- ※内面エポキシ樹脂粉体塗装(JWWA G 112)
- ※ポリエチレンシート付きです。
- ※SUSプッシュ価格はP.87をご参照ください。
- ※掲載の無いサイズや高圧タイプについてはお問い合わせ願います。

ヤノT字管S型

- ※SUN外ネジ型は、規格のユニオンナットをご使用ください。

ヤノT字管V型、耐震形割T字管 ヤノ・フレックスT字管TⅡ型

- ※V型ソフトは内外面エポキシ樹脂粉体塗装(JWWA G 112)
- ※呼び径75~200のV型ソフトはキーキャップ付きで、仕切弁としても使用できます。
- ※呼び径300のV型バルブは、キーキャップ無しの不断水専用バルブです。
- ※分岐呼び径250についてはヤノT字管F型とソフトシール仕切弁を組み合わせるご使用願います。
- ※は同口径ヤノT字管V型です。

ヤノT字管VK型

- ※VK型ソフトは内外面エポキシ樹脂粉体塗装(JWWA G 112)
- ※呼び径75~150のVK型ソフトはキーキャップ付きで、仕切弁としても使用できます。
- ※は同口径ヤノT字管VK型です。

ヤノT字管F型

- ※は同口径ヤノT字管F型です。

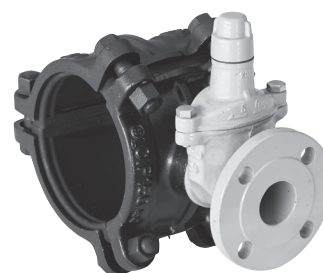
ヤノT字管S型 (TY-105) 鋳鉄管用 FCD製 シーバー弁付不断水分岐用割T字管



SS型(内ネジ型)



SUN型(外ネジ型)



SF型(フランジ型)

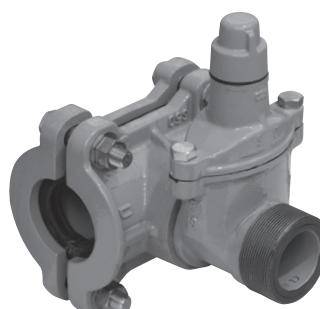
呼び径	型種	価格(円)		
		SS 内ネジ型	SUN 外ネジ型	SF フランジ型
50×50		58,450	58,450	65,590
75×40		56,740	56,740	
75×50		60,270	60,270	66,680
3"×40		56,740	56,740	
3"×50		60,270	60,270	66,680
100×40		61,710	61,710	
100×50		65,120	65,120	71,760
4"×40		61,710	61,710	
4"×50		65,120	65,120	71,760
125×40		67,430	67,430	
125×50		70,880	70,880	77,190
5"×40		67,430	67,430	
5"×50		70,880	70,880	77,450
150×40		72,030	72,030	
150×50		75,690	75,690	82,270
6"×40		74,900	74,900	
6"×50		78,520	78,520	84,960

呼び径	型種	価格(円)		
		SS 内ネジ型	SUN 外ネジ型	SF フランジ型
200×40		93,190	93,190	
200×50		96,680	96,680	103,950
8"×40		95,960	95,960	
8"×50		99,590	99,590	106,240
250×40		107,730	107,730	
250×50		111,180	111,180	117,810
300×40		121,860	121,860	
300×50		122,500	122,500	129,070
350×40		129,070	129,070	
350×50		132,460	132,460	138,830
400×40		185,460	185,460	
400×50		190,320	190,320	196,050
450×40		422,240	422,240	
450×50		427,450	427,450	433,630
500×40		544,400	544,400	
500×50		549,590	549,590	555,780

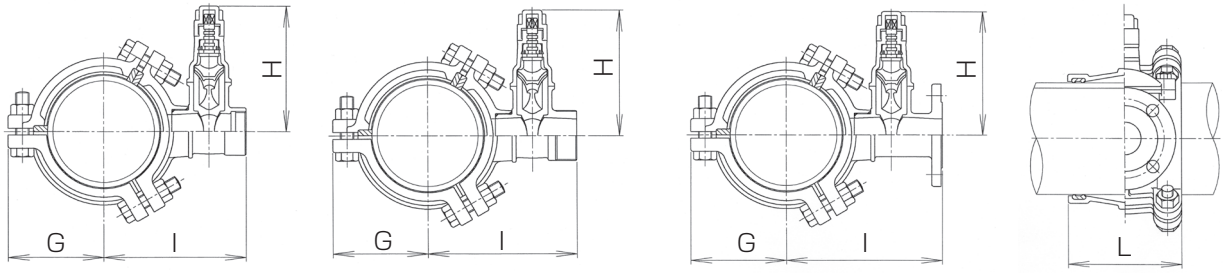
※呼び径50×50は塩ビ管、鋼管用と兼用です。
※呼び径50×50は2ツ割です。

耐震形ヤノT字管S型 (TY-18) S50形管用

呼び径	型種	価格(円)		
		SS 内ネジ型	SUN 外ネジ型	SF フランジ型
S50×40		63,280	63,280	
S50×50		66,070	66,070	70,380



ヤノT字管S型 (TY-105)



SS型

SUN型

SF型

不断水
分岐用
割T字管

鋳鉄管用

呼び径	型種	寸法 (mm)											
		SS内ネジ型				SUN外ネジ型				SFフランジ型			
		I	G	L	H	I	G	L	H	I	G	L	H
50×50		152	53	151	186	162	53	151	186	173	53	151	186
75×40		180	98	152	170	180	98	152	170				
75×50		180	98	152	186	191	98	152	186	201	98	152	186
3"×40		180	100	152	170	180	100	152	170				
3"×50		180	100	152	186	191	100	152	186	201	100	152	186
100×40		193	108	157	170	193	108	157	170				
100×50		193	108	157	186	204	108	157	186	214	108	157	186
4"×40		193	110	157	170	193	110	157	170				
4"×50		193	110	157	186	204	110	157	186	214	110	157	186
125×40		204	123	166	170	204	123	166	170				
125×50		204	123	166	186	215	123	166	186	225	123	166	186
5"×40		207	126	166	170	207	126	166	170				
5"×50		207	126	166	186	218	126	166	186	228	126	166	186
150×40		217	144	172	170	217	144	172	170				
150×50		217	144	172	186	228	144	172	186	238	144	172	186
6"×40		219	149	176	170	219	149	176	170				
6"×50		219	149	176	186	230	149	176	186	240	149	176	186

鋳鉄管用

呼び径	型種	寸法 (mm)											
		SS内ネジ型				SUN外ネジ型				SFフランジ型			
		I	G	L	H	I	G	L	H	I	G	L	H
200×40		243	173	200	170	243	173	200	170				
200×50		243	173	200	186	254	173	200	186	264	173	200	186
8"×40		247	178	200	170	247	178	200	170				
8"×50		247	178	200	186	258	178	200	186	268	178	200	186
250×40		269	201	200	170	269	201	200	170				
250×50		269	201	200	186	280	201	200	186	290	201	200	186
300×40		294	229	200	170	294	229	200	170				
300×50		294	229	200	186	305	229	200	186	315	229	200	186
350×40		320	254	200	170	320	254	200	170				
350×50		320	254	200	186	331	254	200	186	341	254	200	186
400×40		350	286	200	170	350	286	200	170				
400×50		350	286	200	186	361	286	200	186	371	286	200	186
450×40		380	312	400	170	380	312	400	170				
450×50		380	312	400	186	391	312	400	186	401	312	400	186
500×40		412	347	400	170	412	347	400	170				
500×50		412	347	400	186	423	347	400	186	433	347	400	186

S50 形管用

呼び径	型種	寸法 (mm)											
		SS内ネジ型				SUN外ネジ型				SFフランジ型			
		I	G	L	H	I	G	L	H	I	G	L	H
S50×40		163	61	170	170	163	61	170	170				
S50×50		163	61	170	186	174	61	170	186	184	61	170	186

シーバー弁締め切り回転数

呼び径	回転数 (約)
40	15
50	19

ヤノT字管S型 (TY-105) 石綿管用

呼び径	型種	価格(円)		
		SS 内ネジ型	SUN 外ネジ型	SF フランジ型
75×40 (1種旧規格)		56,740	56,740	
75×50 (//)		60,270	60,270	66,680
100×40 (//)		61,710	61,710	
100×50 (//)		65,120	65,120	71,760
125×40 (//)		67,430	67,430	
125×50 (//)		70,880	70,880	77,190
150×40 (//)		72,030	72,030	
150×50 (//)		75,690	75,690	82,270

呼び径	型種	価格(円)		
		SS 内ネジ型	SUN 外ネジ型	SF フランジ型
200×40 (1種旧規格)		94,520	94,520	
200×50 (//)		97,770	97,770	104,400
250×40 (//)		230,600	230,600	
250×50 (//)		234,150	234,150	241,160
300×40 (//)		250,050	250,050	
300×50 (//)		253,900	253,900	259,220
250×40 (1種新規格)		245,720	245,720	
250×50 (//)		250,910	250,910	256,430

ヤノT字管S型 (TY-105) 塩ビ管・鋼管用

塩ビ管・鋼管用

呼び径	型種	価格(円)		
		SS 内ネジ型	SUN 外ネジ型	SF フランジ型
50×50		58,450	58,450	65,590
75×40		56,740	56,740	
75×50		60,270	60,270	66,680
100×40		61,710	61,710	
100×50		65,120	65,120	71,760
150×40		72,030	72,030	
150×50		75,690	75,690	82,270
200×40		93,190	93,190	
200×50		96,680	96,680	103,950

鋼管用

呼び径	型種	価格(円)		
		SS 内ネジ型	SUN 外ネジ型	SF フランジ型
250×40		107,730	107,730	
250×50		111,180	111,180	117,810

ポリ管用ヤノT字管S型 (TY-105)

水道配水用ポリエチレン管 (JWWA K 144) 専用

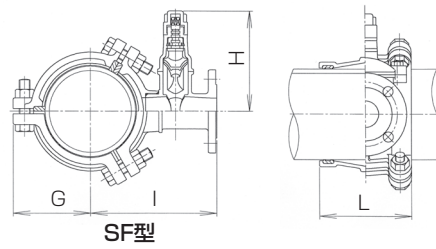
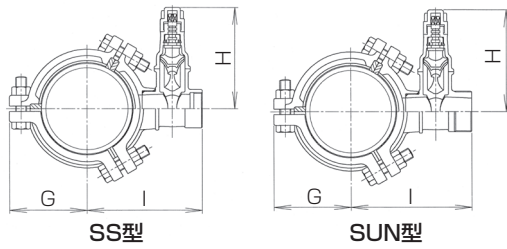
特長 ● 本体は、FCD製で内外面にエポキシ樹脂粉体塗装を施していますので、耐食性に優れ赤水の発生を防止します。

呼び径	型種	価格(円)		
		SS 内ネジ型	SUN 外ネジ型	SF フランジ型
50×40		83,390	83,390	
50×50		88,830	88,830	90,170
75×40		86,300	86,300	
75×50		92,790	92,790	96,380
100×40		93,500	93,500	
100×50		99,290	99,290	109,530
150×40		109,960	109,960	
150×50		115,290	115,290	124,510
200×40		139,650	139,650	
200×50		143,610	143,610	155,950



※呼び径50×40・50×50はPOLITEC規格品 PTC G 31 です。

ヤノT字管S型 (TY-105)



石綿管用

呼び径	型種	寸法 (mm)											
		SS内ネジ型				SUN外ネジ型				SFフランジ型			
		I	G	L	H	I	G	L	H	I	G	L	H
75×40 (1種旧規格)		180	98	152	170	180	98	152	170				
75×50 (//)		180	98	152	186	191	98	152	186	201	98	152	186
100×40 (//)		195	116	135	170	195	116	135	170				
100×50 (//)		195	116	135	186	206	116	135	186	216	116	135	186
125×40 (//)		209	131	141	170	209	131	141	170				
125×50 (//)		209	131	141	186	220	131	141	186	230	131	141	186
150×40 (//)		225	149	180	170	225	149	180	170				
150×50 (//)		225	149	180	186	236	149	180	186	246	149	180	186

石綿管用

呼び径	型種	寸法 (mm)											
		SS内ネジ型				SUN外ネジ型				SFフランジ型			
		I	G	L	H	I	G	L	H	I	G	L	H
200×40 (1種旧規格)		258	186	206	170	258	186	206	170				
200×50 (//)		258	186	206	186	269	186	206	186	279	186	206	186
250×40 (//)		295	227	390	170	295	227	390	170				
250×50 (//)		295	227	390	186	306	227	390	186	316	227	390	186
300×40 (//)		323	255	390	170	323	255	390	170				
300×50 (//)		323	255	390	186	334	255	390	186	344	255	390	186
250×40 (1種新規格)		291	222	404	170	291	222	404	170				
250×50 (//)		291	222	404	186	302	222	404	186	312	222	404	186

塩ビ管・鋼管用

呼び径	型種	寸法 (mm)											
		SS内ネジ型				SUN外ネジ型				SFフランジ型			
		I	G	L	H	I	G	L	H	I	G	L	H
50×50		152	44	151	186	162	44	151	186	173	44	151	186
75×40		173	91	135	170	173	91	135	170				
75×50		173	91	135	186	184	91	135	186	194	91	135	186
100×40		186	103	155	170	186	103	155	170				
100×50		186	103	155	186	197	103	155	186	207	103	155	186
150×40		214	133	175	170	214	133	175	170				
150×50		214	133	175	186	225	133	175	186	235	133	175	186

塩ビ管・鋼管用

呼び径	型種	寸法 (mm)											
		SS内ネジ型				SUN外ネジ型				SFフランジ型			
		I	G	L	H	I	G	L	H	I	G	L	H
200×40		241	171	200	170	241	171	200	170				
200×50		241	171	200	186	252	171	200	186	262	171	200	186

鋼管用

呼び径	型種	寸法 (mm)											
		SS内ネジ型				SUN外ネジ型				SFフランジ型			
		I	G	L	H	I	G	L	H	I	G	L	H
250×40		267	199	200	170	267	199	200	170				
250×50		267	199	200	186	278	199	200	186	288	199	200	186

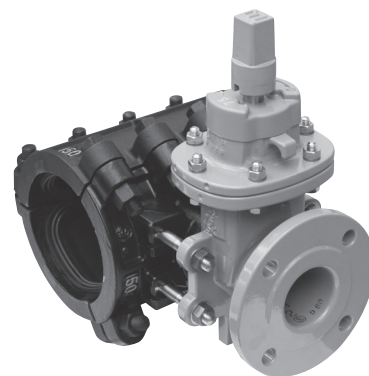
ポリ管用

呼び径	型種	寸法 (mm)											
		SS内ネジ型				SUN外ネジ型				SFフランジ型			
		I	G	L	H	I	G	L	H	I	G	L	H
50×40		162	57	220	170	162	57	220	170				
50×50		162	57	220	186	173	57	220	186	183	57	220	186
75×40		174	90	132	170	174	90	132	170				
75×50		174	90	132	186	185	90	132	186	195	90	132	186
100×40		195	116	135	170	195	116	135	170				
100×50		195	116	135	186	206	116	135	186	215	116	135	186
150×40		223	148	180	170	223	148	180	170				
150×50		223	148	180	186	234	148	180	186	246	148	180	186
200×40		260	187	206	170	260	187	206	170				
200×50		260	187	206	186	271	187	206	186	281	187	206	186

不断水
分岐用
割T字管

ヤノT字管V型 (TN-65VS) 鋳鉄管用 FCD製

本管 \ 分岐	価格(円)				
	75	100	150	200	300
75	281,240				
100	199,730	351,260			
4"	199,730	351,260			
125	211,340				
5"	211,340				
150	222,830	270,570	481,660		
6"	222,830	270,570	500,720		
200	274,840	317,590	413,900	712,760	
8"	276,010	318,950	415,660	726,480	
250	289,470	322,860	418,690	831,290	
10"	293,580	326,780	424,140	835,400	
300	305,000	338,330	427,270	553,770	1,344,480
12"	309,900	346,320	435,260	567,840	1,355,940
350	359,490	394,790	478,870	601,230	1,829,850
400	386,140	422,200	516,110	662,420	1,302,190
450	406,630	437,020	537,310	706,680	1,393,360
500	496,930	567,800	630,510	812,830	1,505,470
600	616,610	646,550	702,420	890,210	1,641,570
700	652,990	690,440	704,510	963,260	1,834,480
800	753,180	792,620	871,880	1,040,400	1,875,130
900				1,136,880	2,013,400
1000				1,726,010	2,214,400



ヤノT字管V型



同口径ヤノT字管V型

※ヤノT字管本体：内面エポキシ樹脂粉体塗装 (JWWA G 112)

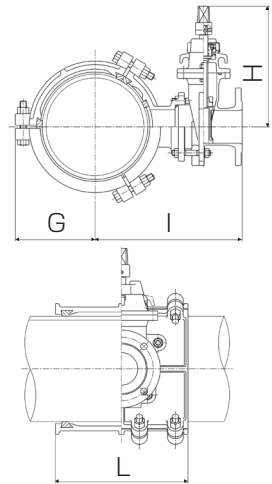
不斷水分岐用
割T字管

ヤノT字管V型 (TN-65VS)

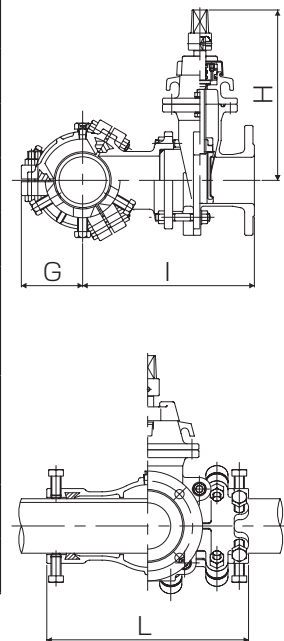
鑄鉄管用

分岐 本管	寸法 (mm)																			
	75				100				150				200				300			
	I	G	L	H	I	G	L	H	I	G	L	H	I	G	L	H	I	G	L	H
75	265	120	406	315																
100	307	122	255	315	368	133	437	365												
4"	310	125	255	315	372	135	437	365												
125	322	135	255	315																
5"	326	139	255	315																
150	302	154	300	315	365	154	300	365	442	170	462	440								
6"	306	158	300	315	369	158	300	365	448	170	462	440								
200	334	181	352	315	388	181	352	365	436	181	352	440	527	214	670	520				
8"	344	186	352	315	393	186	352	365	441	186	352	440	532	214	670	520				
250	366	208	390	315	376	208	390	365	452	208	390	440	557	246	670	520				
10"	372	214	390	315	382	214	390	365	458	214	390	440	563	246	670	520				
300	392	234	390	315	402	234	390	365	450	234	390	440	563	234	390	520	556	276	670	675
12"	399	240	390	315	409	240	390	365	457	240	390	440	564	240	390	520	562	276	670	675
350	417	260	400	315	427	260	400	365	475	260	400	440	589	260	400	520	564	327	670	675
400	444	286	470	315	454	286	470	365	502	286	470	440	616	286	470	520	584	286	670	675
450	471	312	470	315	481	312	470	365	529	312	470	440	643	312	470	520	611	312	670	675
500	499	347	470	315	506	347	470	365	554	347	470	440	674	347	470	520	642	347	670	675
600	551	405	470	315	558	405	470	365	606	405	470	440	730	405	470	520	698	405	670	675
700	602	456	470	315	609	456	470	365	661	456	470	440	784	456	470	520	752	456	670	675
800	654	508	470	315	661	508	470	365	715	508	470	440	837	508	470	520	805	508	670	675
900													891	563	470	520	859	563	670	675
1000													948	581	670	520	917	581	670	675

ヤノT字管V型



同口径ヤノT字管V型



不斷水分岐用
割T字管

V型ソフト締め切り回転数

呼び径	回転数 (約)
75	14
100	19
150	20
200	26

V型バルブ締め切り回転数

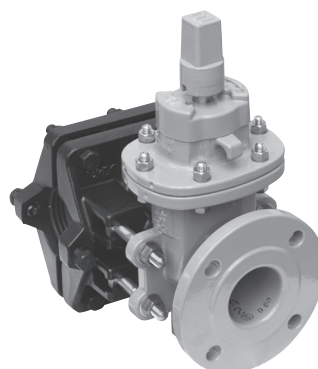
呼び径	回転数 (約)
300	55

※開閉方向についてはご指定ください。

※開閉方向についてはご指定ください。

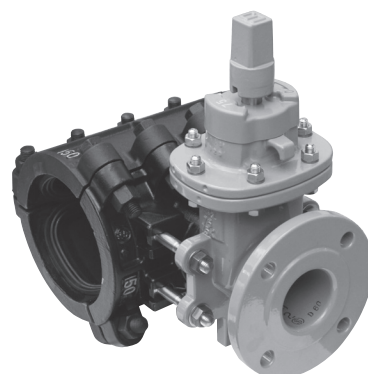
ヤノT字管V型同口径 (TN-02VS) 鋳鉄管用

本管 \ 分岐	価格(円)				
	75	100	150	200	300
75	183,160				
100		229,490			
150			358,480		
200				517,140	
250				540,610	
300					1,254,010



ヤノT字管V型 (TN-65VS) 石綿管用

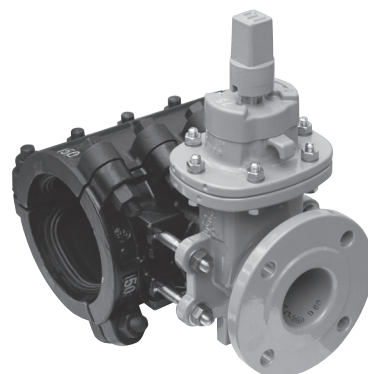
本管 \ 分岐	価格(円)				
	75	100	150	200	300
75 (1種旧規格)	323,040				
100 (//)	200,860	388,080			
125 (//)	217,070				
150 (//)	225,410	275,970	553,430		
200 (//)	281,530	324,100	418,880	793,720	
250 (//)	298,850	331,880	423,370	935,190	
300 (//)	332,050	367,640	448,370	599,670	1,455,890
250 (1種新規格)	349,490	381,180	489,580	1,057,130	
300 (//)	371,760	403,940	506,540		1,560,820
350 (//)	422,140	451,310	541,370		



※石綿管2種管用はお問い合わせ願います。

ヤノT字管V型 (TN-65VS) 鋼管用

本管 \ 分岐	価格(円)				
	75	100	150	200	300
75	281,240				
100	199,730	351,260			
125	211,340				
150	222,830	270,570	481,660		
200	274,840	317,590	413,900	712,760	
250	289,470	322,860	418,690	831,290	
300	305,000	338,330	427,270	553,770	1,344,480

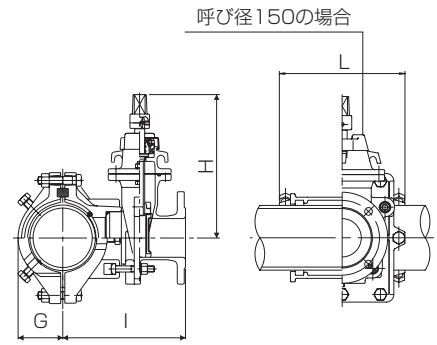


※鋼管用の本管呼び径350以上は、外径寸法をご明示ください。

ヤノT字管V型同口径 (TN-02VS)

鋳鉄管用

本管	分岐	寸法 (mm)																							
		75				100				150				200				300							
		I	G	L	H	I	G	L	H	I	G	L	H	I	G	L	H	I	G	L	H				
75		268	97	290	315																				
100						291	109	320	365																
150										364	115	398	440												
200														496	144	448	520								
250														524	170	448	520								
300																		529	195	578	675				

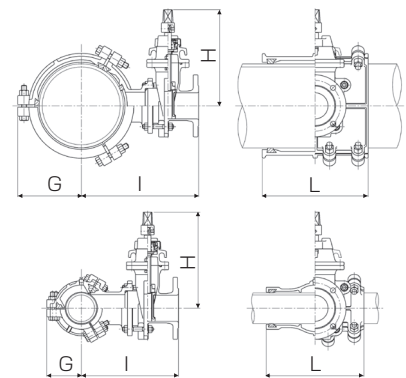


不断水分岐用
割T字管

ヤノT字管V型 (TN-65VS)

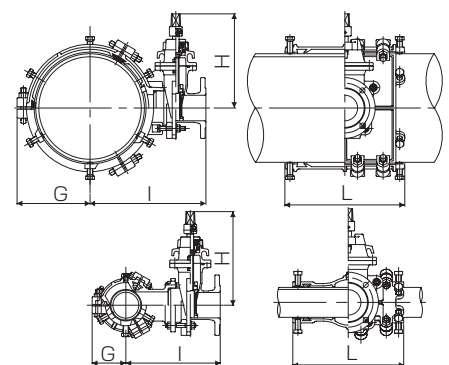
石綿管用

本管	分岐	寸法 (mm)																							
		75				100				150				200				300							
		I	G	L	H	I	G	L	H	I	G	L	H	I	G	L	H	I	G	L	H				
75 (1種旧規格)		267	124	330	315																				
100 (//)		310	128	240	315	372	138	375	365																
125 (//)		318	143	230	315																				
150 (//)		310	162	270	315	373	162	270	365	449	170	390	440												
200 (//)		348	195	352	315	402	195	352	365	442	195	352	440	539	211	588	520								
250 (//)		380	227	390	315	395	227	390	365	474	227	390	440	570	242	582	520								
300 (//)		408	255	390	315	423	255	390	365	471	255	390	440	580	255	390	520	574	275	578	675				
250 (1種新規格)		381	222	404	315	391	222	404	365	467	222	404	440	570	242	582	520								
300 (//)		409	250	404	315	419	250	404	365	467	250	404	440					574	275	578	675				
350 (//)		440	282	420	315	450	282	420	365	498	282	420	440												



鋼管用

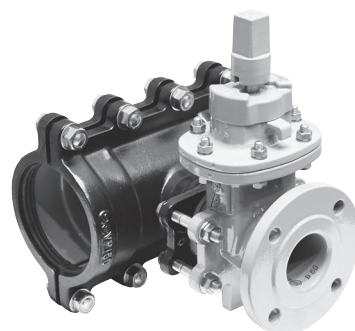
本管	分岐	寸法 (mm)																							
		75				100				150				200				300							
		I	G	L	H	I	G	L	H	I	G	L	H	I	G	L	H	I	G	L	H				
75		263	119	406	315																				
100		306	121	255	315	366	131	437	365																
125		321	134	255	315																				
150		301	153	300	315	364	153	300	365	440	168	462	440												
200		333	180	352	315	387	180	352	365	435	180	352	440	525	212	670	520								
250		363	205	390	315	373	205	390	365	449	205	390	440	555	244	670	520								
300		389	231	390	315	399	231	390	365	450	231	390	440	560	231	390	520	554	274	670	675				



ヤノT字管V型 (TN-65VS) 塩ビ管用

本管 \ 分岐	価格(円)			
	75	100	150	200
75	179,850			
100	187,440	235,420		
150	211,860	249,500	347,960	
200	274,840	317,590	371,230	538,360

※塩ビ管用は2ツ割ですが、呼び径200×75、200×100は3ツ割です。



ヤノT字管V型 (TN-65VS) 塩ビ管消火栓用

本管 \ 分岐	価格(円)
	75
75	190,970
100	200,180
150	237,160



ポリ管用ヤノT字管V型 (TN-01VS)

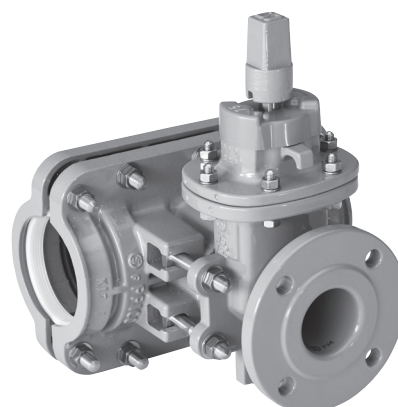
水道配水用ポリエチレン管 (JWWA K 144) 専用

POLITEC規格品
PTC G 31

特長

- 水道配水用ポリエチレン管にやさしく、かつ、強固な割T字管です。
- ヤノT字管取り付けによる本管の変形を防止します。(真円保持構造)
- ヤノT字管は、回転防止機能付き。本管の軸方向荷重に対しても、強力な拘束力を発揮します。
- 本体は、FCD製で内外面にエポキシ樹脂粉体塗装を施していますので、耐食性に優れ赤水の発生を防止します。

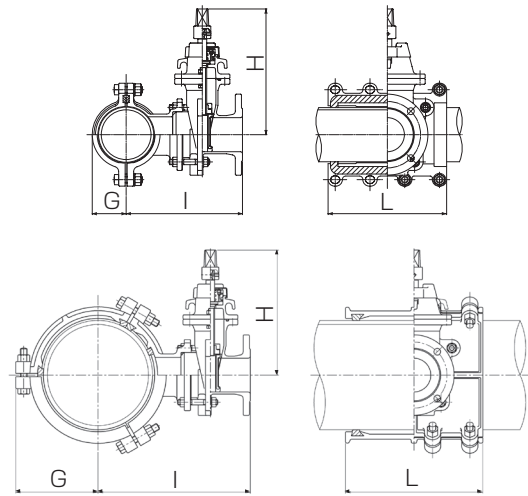
本管 \ 分岐	価格(円)			
	75	100	150	200
75	265,730			
100	286,330	338,750		
150	335,050	380,680	481,230	
200	535,930	589,710	711,040	822,600



ヤノT字管V型 (TN-65VS) 塩ビ管用

塩ビ管用

分岐 本管	寸法 (mm)															
	75				100				150				200			
	I	G	L	H	I	G	L	H	I	G	L	H	I	G	L	H
75	293	62	248	315												
100	305	74	278	315	316	74	278	365								
150	331	100	348	315	342	100	348	365	391	100	348	440				
200	332	179	352	315	386	179	352	365	372	145	548	440	499	145	548	520

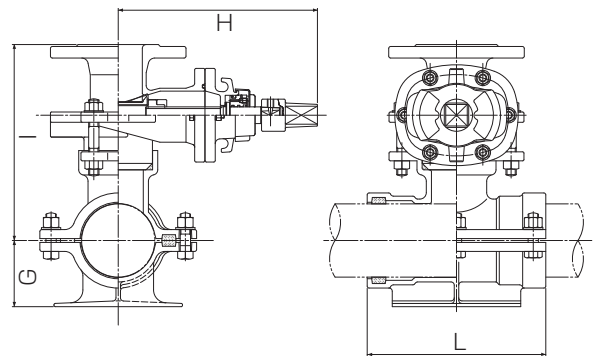


不断水分岐用
割T字管

ヤノT字管V型 (TN-65VS) 塩ビ管消火栓用

塩ビ管消火栓用

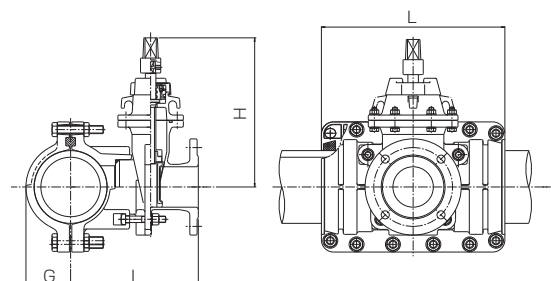
分岐 本管	寸法 (mm)			
	75			
	I	G	L	H
75	293	91	248	315
100	305	103	278	315
150	331	133	348	315



ポリ管用ヤノT字管V型 (TN-01VS)

水道配水用ポリエチレン管用

分岐 本管	寸法 (mm)															
	75				100				150				200			
	I	G	L	H	I	G	L	H	I	G	L	H	I	G	L	H
75	268	65	334	315												
100	281	82	374	315	340	82	374	365								
150	306	111	454	315	316	111	454	365	400	111	454	440				
200	380	150	500	315	435	150	500	365	465	150	500	440	527	150	500	520



耐震形不断水切替弁 (YK-15F)

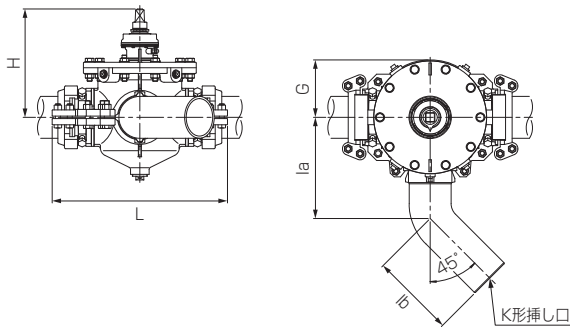
FCD製 不断水用三方向切替弁

三方向へ同時通水可能な仕切弁を横浜市水道局と共同開発・共同出願しました。耐震管路への更新工法に有効です。



特長

- 不断水で設置可能です。
 - 分岐部、管軸部ともに3DkNの離脱防止性能を有します。
 - 分岐短管挿し口形状により耐震管路への接合が可能です。
 - 三方向同時通水対応が可能です。
- ※価格はお問い合わせ願います。



(単位: mm)

本管	G	L	la	lb	H
100	197	652	346	315	412
150	232	732	418	340	437
200	265	770	449	375	452
250	293	870	550	395	542
300	336	1070	560	410	575

※上記以外のサイズについてはお問い合わせ願います。

耐震形新設切替弁 (YK-15S)

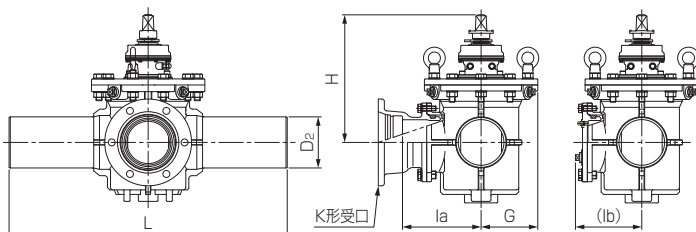
FCD製 新設用三方向切替弁

新設用の耐震形切替弁です。耐震形不断水切替弁と同じく、横浜市水道局と共同開発・共同出願しました。耐震管路への更新工法に有効です。



特長

- 両端挿し口形状により、耐震管路への接合が可能です。
 - 分岐短管を取外し、閉栓取付が可能です。
 - 洗浄用ピグの通過が可能です。
 - 三方向同時通水が可能です。
- ※価格はお問い合わせ願います。



(単位: mm)

本管	D ₂	G	L	la	lb	H
100	118	170	800	240	155	412
150	169	188	920	260	220	422

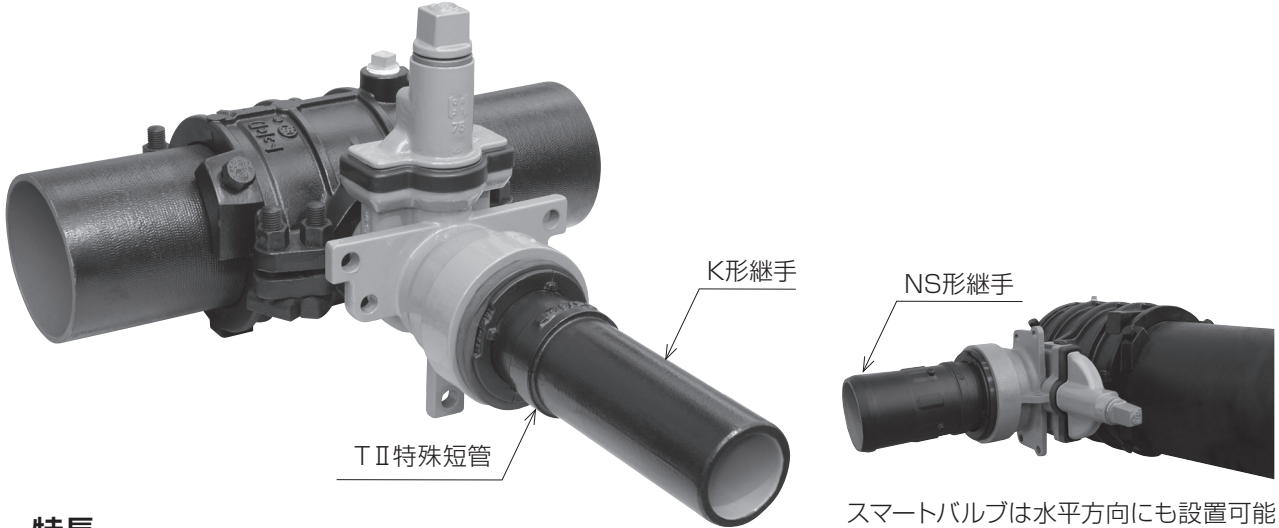
※上記以外のサイズについてはお問い合わせ願います。

耐震形ヤノT字管TⅡ型 (TⅡ-12)

FCD製 スマートバルブ[®]付TⅡ形継手

コンパクトで強靱な割T字管が時代を担う。耐震管路は次なる世代へ。

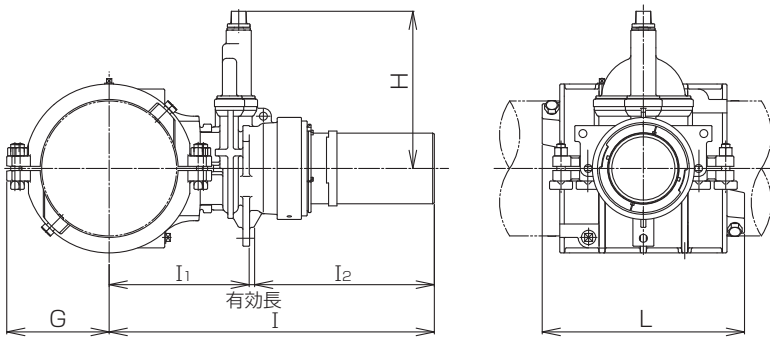
不断水
分岐用
割T字管



スマートバルブは水平方向にも設置可能

特長

- 割T字管を含めたすべての箇所での分岐側3DkNの離脱防止性能を有します。
- 剛構造の追求によるコンパクトなボディバランス
- 組立容易・掘削の大幅な削減
- バルブを寝かせて設置することが可能
- フランジレス構造の「TⅡ形継手」の採用により、止水機構の受口に継手挿し口を挿入して、継手ピースを45°回転させるだけで離脱防止が働くため、接合・解体が容易です。
- TⅡ形継手は東京都水道局と共同開発・共同出願(特許取得)
- バルブの極短面間によるスマート化



分岐 本管	価格(円)			寸法 (mm)												
	75	100	150	G	L			I (分岐呼び径)			I ₁ (分岐呼び径)			有効長(分岐呼び径)		
					75	100	150	75	100	150	75	100	150	75	100	150
75	369,570			128	340			651			219			12		
100	377,720	405,380		141	340	374		664	666		232	233		12	13	
150	442,840	455,850	558,430	166	340	374	466	689	691	701	257	258	258	12	13	13
200	473,760	481,910	597,500	192	344	378	470	715	717	727	283	284	284	12	13	13
250	538,890	561,680	638,200	220	356	390	482	741	743	753	309	310	310	12	13	13
300	584,460	621,920	683,780	245	358	392	484	766	768	778	334	335	335	12	13	13
350	664,710	723,890	842,140	272	340	340	400	792	794	804	360	361	361	12	13	13

分岐	寸法(mm)
	H
75	264
100	302
150	376

※ I寸法はK形挿し口の場合を示します。
 ※ I₂寸法はTⅡ特殊短管・TⅡバンドをご参照願います。
 ※ NS形挿し口、PE挿し口、TⅡバンドも同一価格です。

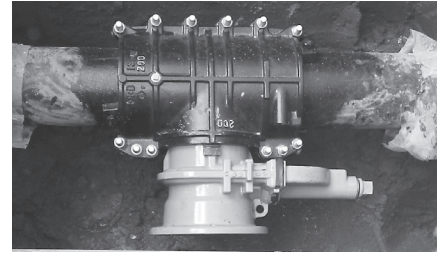
耐震形ヤノT字管K形 (TN-14K)

FCD製 スマートバルブ® 付K形継手

コンパクトで強靱な割T字管と新構造の不断水穿孔用バルブ(スマートバルブ®)の組み合わせにより、分岐方向の寸法を最小とし掘削寸法を削減しました。

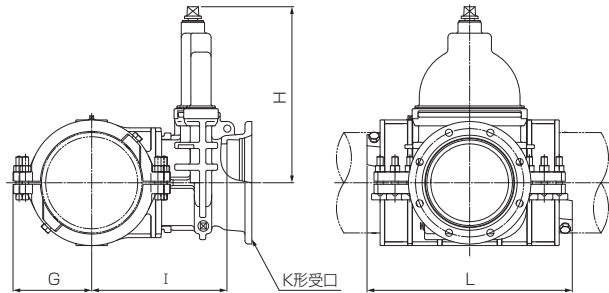
特長

- 割T字管を含めたすべての箇所での分岐側3DkNの離脱防止性能を有します。
- コンパクトな構造で狭小箇所での設置が可能。
- バルブを水平方向に設置でき、浅層埋設への対応が可能。
- 軽量かつ全てのボルトが天を向いていることで、施工性が飛躍的に向上。



スマートバルブは水平方向にも設置可能

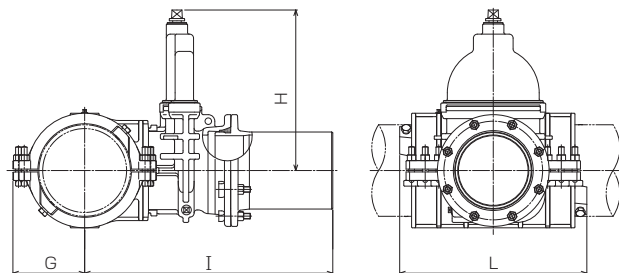
不断水分岐用
割T字管



分岐 本管	価格(円)			寸法 (mm)													
	200	250	300	200				250				300					
				I	G	L	H	I	G	L	H	I	G	L	H		
200	914,860			339	202	584	470										
250	985,010	1,178,170		365	228	584	470	410	228	660	566						
300	1,039,020	1,226,100	1,394,310	390	253	584	470	435	253	660	566	420	257	696	641		
350	1,085,840	1,303,860	1,477,990	420	284	550	470	465	284	600	566	446	284	650	641		
400		1,590,350	1,834,030					491	310	600	566	472	310	650	641		
500			1,920,600									523	361	650	641		
600			2,203,300									574	413	650	641		

※K形受口の分岐配管には、3DkNの離脱防止性能を有する「特殊押輪ロングワイドZ」をご使用下さい。

耐震形ヤノT字管K形挿し口



分岐 本管	価格(円)			寸法 (mm)													
	200	250	300	200				250				300					
				I	G	L	H	I	G	L	H	I	G	L	H		
200	1,065,860			779	202	584	470										
250	1,136,010	1,371,170		805	228	584	470	850	228	660	566						
300	1,190,020	1,419,100	1,612,310	830	253	584	470	875	253	660	566	920	257	696	641		
350	1,236,840	1,496,860	1,695,990	860	284	550	470	905	284	600	566	946	284	650	641		
400		1,783,350	2,052,030					931	310	600	566	972	310	650	641		
500			2,138,600									1023	361	650	641		
600			2,421,300									1074	413	650	641		

耐震形ヤノT字管ソフトK形 (TK-22)

FCD製 水道用ソフトシール仕切弁付K形継手

耐震形ヤノT字管にソフトシール仕切弁K形挿し口付きをラインナップ



特長

- 割T字管を含めた全ての箇所での分岐方向離脱防止性能3DkN以上
- 分岐配管に耐震管を直接接合が可能
- 水道用ソフトシール仕切弁は高い信頼性のJWWA B 120に準拠
- 不断水分岐工法の耐震化に新たな選択肢としてラインナップ

本管	分岐	価格(円)					
		75	100	150	200	250	300
75		360,170					
100		368,320	404,980				
150		433,440	455,450	536,480			
200		464,360	481,510	575,550	957,860		
250		529,490	561,280	616,250	1,028,010	1,246,170	
300		575,060	621,520	661,830	1,082,020	1,294,100	1,502,310
350		635,710	703,890	798,140	1,128,840	1,371,860	1,585,990
400						1,658,350	1,942,030
500							2,028,600
600							2,311,300

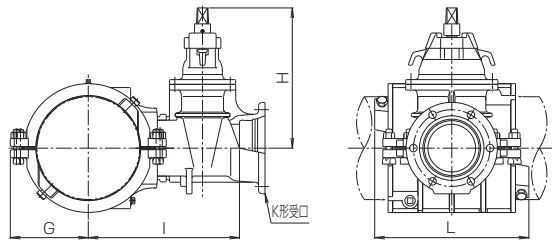
耐震形ヤノT字管ソフトK形挿し口



本管	分岐	価格(円)					
		75	100	150	200	250	300
75		427,170					
100		435,320	487,980				
150		500,440	538,450	656,480			
200		531,360	564,510	695,550	1,108,860		
250		596,490	644,280	736,250	1,179,010	1,439,170	
300		642,060	704,520	781,830	1,233,020	1,487,100	1,720,310
350		702,710	786,890	918,140	1,279,840	1,564,860	1,803,990
400						1,851,350	2,160,030
500							2,246,600
600							2,529,300

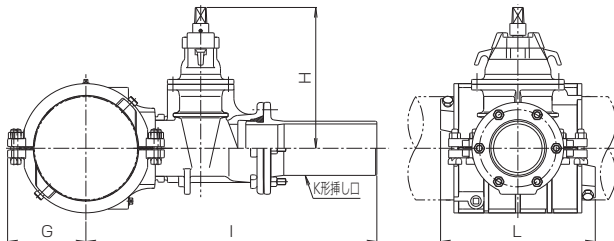
不断水分岐用
割T字管

耐震形ヤノT字管ソフトK形 (TK-22)



分岐 本管	寸法 (mm)											
	75				100				150			
	I	G	L	H	I	G	L	H	I	G	L	H
75	275	128	340	315								
100	288	141	340	315	298	141	374	365				
150	313	166	340	315	323	166	374	365	398	166	466	440
200	339	192	344	315	349	192	378	365	424	192	470	440
250	365	220	356	315	375	220	390	365	450	220	482	440
300	390	245	358	315	400	245	392	365	475	245	484	440
350	417	272	340	315	427	272	340	365	501	272	400	440

分岐 本管	寸法 (mm)											
	200				250				300			
	I	G	L	H	I	G	L	H	I	G	L	H
200	479	202	584	520								
250	505	228	584	520	530	228	660	611				
300	530	253	584	520	555	253	660	611	590	257	696	710
350	560	284	550	520	585	284	600	611	616	284	650	710
400					611	310	600	611	642	310	650	710
500									693	361	650	710
600									744	413	650	710



分岐 本管	寸法 (mm)											
	75				100				150			
	I	G	L	H	I	G	L	H	I	G	L	H
75	695	128	340	315								
100	708	141	340	315	728	141	374	365				
150	733	166	340	315	753	166	374	365	833	166	466	440
200	759	192	344	315	779	192	378	365	859	192	470	440
250	785	220	356	315	805	220	390	365	885	220	482	440
300	810	245	358	315	830	245	392	365	910	245	484	440
350	837	272	340	315	857	272	340	365	936	272	400	440

分岐 本管	寸法 (mm)											
	200				250				300			
	I	G	L	H	I	G	L	H	I	G	L	H
200	919	202	584	520								
250	945	228	584	520	970	228	660	611				
300	970	253	584	520	995	253	660	611	1090	257	696	710
350	1000	284	550	520	1025	284	600	611	1116	284	650	710
400					1051	310	600	611	1142	310	650	710
500									1193	361	650	710
600									1244	413	650	710

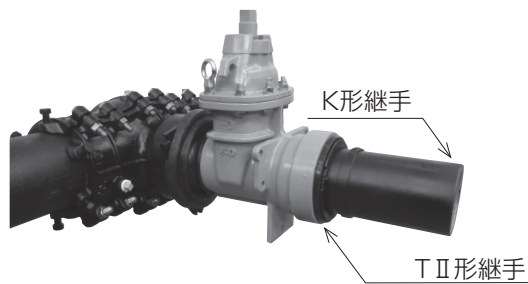
不断水分岐用
割T字管

耐震形割T字管ヤノ・フレックスT字管TⅡ型® (TⅡ-07) FCD製

国内各地で大規模な地震が発生する中、災害時に水道の確保が重要だということは、誰もが感じています。このようなことから、近年、水道事業者では、基幹施設だけでなく、配水管の耐震化も着実に進められるようになりました。

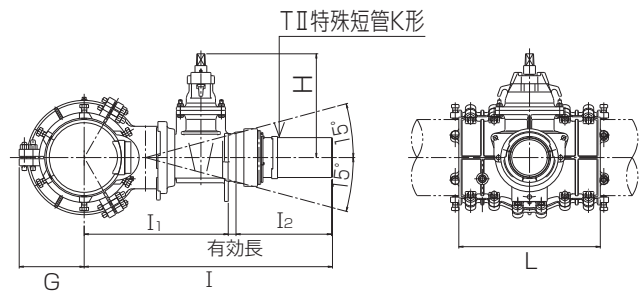
大成機工は、災害時にも1滴の水も無駄にしない強い水道管路の構築を目指し、東京都水道局と共同研究開発の結果、新しい耐震性能を備えた「耐震形割T字管ヤノ・フレックスT字管TⅡ型」を開発しました。時代のニーズにマッチした不断水分岐工法用割T字管としてご提案します。

不断水分岐用
割T字管



特長

- すべての箇所において分岐側3DkNの離脱防止性能を有します。
- 最大応力発生箇所の方分岐部分すべての方向に15°の可とう性を持たせるとともに、浅層埋設対策として可とう部分の先にあるバルブを寝かせることが可能です。
- フランジレス構造の「TⅡ形継手」の採用により、止水機構の受口に継手挿し口を挿入して、継手ピースを45°回転させるだけで離脱防止が働くため、接合・解体が容易です。
- TⅡ形継手は東京都水道局と共同開発・共同出願(特許取得)



本管 \ 分岐	価格(円)			寸法 (mm)										
	75	100	150	G	L	I (分岐呼び径)			I ₁ (分岐呼び径)			有効長(分岐呼び径)		
						75	100	150	75	100	150	75	100	150
100	572,450	640,380		133	375	845	899	998	413	466		12	13	
150	618,420	695,000	873,410	170	400	871	901	998	439	468	555	12	13	13
200	649,040	721,790	909,440	214	600	896	926	1001	464	493	558	12	13	13
250	762,010	825,200	993,660	246	600	922	952	1027	490	519	584	12	13	13
300	807,950	869,230	1,039,630	276	600	948	978	1053	516	545	610	12	13	13
350	928,570	993,660	1,152,570	327	800	973	1003	1078	541	570	635	12	13	13

分岐	寸法(mm)
	H
75	315
100	365
150	440

※掘削寸法はお問い合わせ願います。
 ※I寸法はK形挿し口の場合を示します。
 ※I₂寸法はTⅡ特殊短管・TⅡバンドをご参照願います。
 ※NS形挿し口、PE挿し口、TⅡバンドも同一価格です。




TII特殊短管 (TII-07S)

FCD製

TII特殊短管は、耐震形ヤノT字管TII型および耐震形割T字管ヤノ・フレックスト字管TII型に接続するTII×NS形・K形・PE継手です。

※価格はお問い合わせ願います。

POLITEC規格品
PTC G 32

																																															
<table border="1"> <thead> <tr> <th rowspan="2">呼び径</th> <th colspan="2">寸法 (mm)</th> </tr> <tr> <th colspan="2">I₂</th> </tr> </thead> <tbody> <tr> <td>75</td> <td>395</td> <td></td> </tr> <tr> <td>100</td> <td>410</td> <td></td> </tr> <tr> <td>150</td> <td>425</td> <td></td> </tr> </tbody> </table>	呼び径	寸法 (mm)		I ₂		75	395		100	410		150	425		<table border="1"> <thead> <tr> <th rowspan="2">呼び径</th> <th colspan="2">寸法 (mm)</th> </tr> <tr> <th colspan="2">I₂</th> </tr> </thead> <tbody> <tr> <td>75</td> <td>420</td> <td></td> </tr> <tr> <td>100</td> <td>420</td> <td></td> </tr> <tr> <td>150</td> <td>430</td> <td></td> </tr> </tbody> </table>	呼び径	寸法 (mm)		I ₂		75	420		100	420		150	430		<table border="1"> <thead> <tr> <th rowspan="2">呼び径</th> <th colspan="2">寸法 (mm)</th> </tr> <tr> <th colspan="2">I₂</th> </tr> </thead> <tbody> <tr> <td>75×50</td> <td>440</td> <td></td> </tr> <tr> <td>75</td> <td>455</td> <td></td> </tr> <tr> <td>100</td> <td>477</td> <td></td> </tr> <tr> <td>150</td> <td>567</td> <td></td> </tr> </tbody> </table>	呼び径	寸法 (mm)		I ₂		75×50	440		75	455		100	477		150	567	
呼び径		寸法 (mm)																																													
	I ₂																																														
75	395																																														
100	410																																														
150	425																																														
呼び径	寸法 (mm)																																														
	I ₂																																														
75	420																																														
100	420																																														
150	430																																														
呼び径	寸法 (mm)																																														
	I ₂																																														
75×50	440																																														
75	455																																														
100	477																																														
150	567																																														

TIIベンド (TII-07B)

FCD製 TII型用ベンド

TIIベンドは、現場施工者サイドのニーズから新たに開発したTII形×NS形またはK形曲管です。TIIベンドを使用することにより、輻輳管現場や狭小な作業現場での配管を可能にします。

特長

- 上向き傾斜穿孔時において、土被りが確保しやすくなります。
- 水平90°方向取り出しにおいて、分岐方向の取り出し寸法が短くなります。
- 配管コストが低減します。

製作サイズ：呼び径75～150×11¼°・22½°・45°・90°
NS形挿し口およびK形挿し口

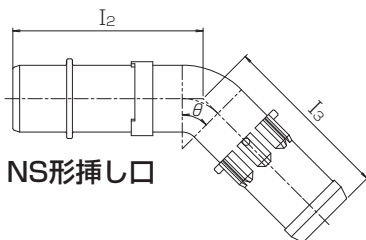
※価格はお問い合わせ願います。



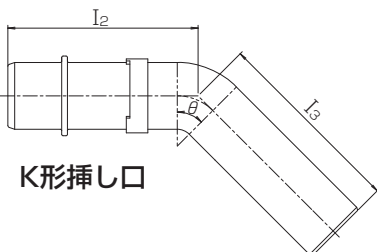
NS形挿し口



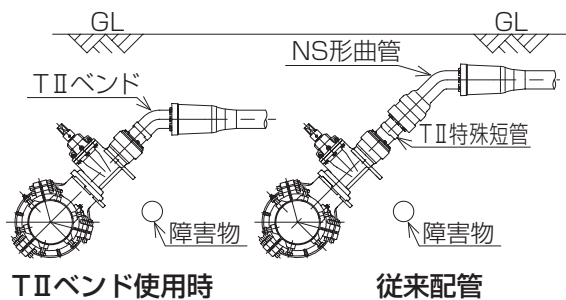
K形挿し口



NS形挿し口



K形挿し口

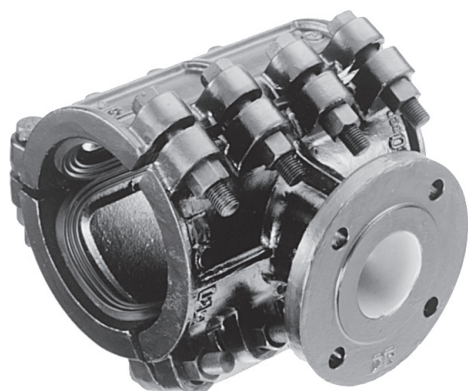


呼び径	寸法 (mm)							
	I ₂ (θ)				I ₃ (θ)			
	11¼°	22½°	45°	90°	11¼°	22½°	45°	90°
75	245	250	265	305	220	225	240	305
100	245	255	275	330	245	255	275	345
150	260	275	305	390	260	275	305	390

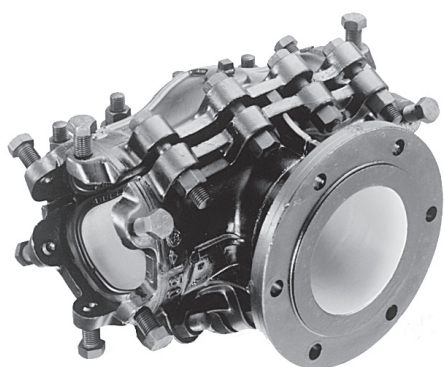
呼び径	寸法 (mm)							
	I ₂ (θ)				I ₃ (θ)			
	11¼°	22½°	45°	90°	11¼°	22½°	45°	90°
75	245	250	265	305	220	240	270	320
100	245	255	275	330	245	255	275	345
150	260	275	305	390	260	275	305	390

ヤノT字管F型 (TN-65F) 鑄鉄管用 FCD製 フランジ付割T字管

不斷水分岐用
割T字管



ヤノT字管F型



同口径ヤノT字管F型

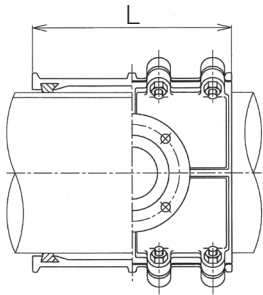
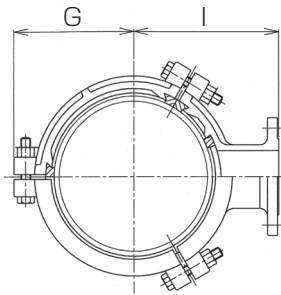
本管	分岐	価格(円)		
		75	100	150
75		134,790		
100		94,630	155,240	
4"		94,630	155,240	
125		106,730	113,820	
5"		106,730	113,820	
150		119,020	123,680	197,750
6"		119,020	123,680	203,970
200		171,700	175,150	178,480
8"		172,430	175,900	179,230
250		192,560	196,230	202,280
10"		205,210	208,470	216,730
300		208,350	211,870	219,450
12"		220,530	222,920	231,420
350		256,160	264,260	267,430
400		306,940	314,180	323,700
450		335,790	350,330	361,140
500		459,510	466,770	474,970
600		535,760	543,020	547,480
700		608,990	616,060	622,440
800		685,190	691,390	699,620
900		783,130	789,270	797,490
1000		1,359,950	1,365,190	1,380,610

価格(円)								分岐 本管
200	250	300	350	400	450	500	600	
								75
								100
								4"
								125
								5"
								150
								6"
387,760								200
401,480								8"
506,290	506,770							250
510,400	531,260							10"
228,770	566,230	588,480						300
242,840	582,920	599,940						12"
276,230	413,720	1,073,850	1,109,340					350
337,420	519,380	546,190	1,214,000	1,263,810				400
381,680	530,170	637,360	1,529,100	1,574,760	1,653,230			450
487,830	700,600	749,470	780,810	1,622,480	1,766,140	1,803,650		500
565,210	829,410	885,570	912,950	1,169,180	1,372,050	2,723,830	2,787,570	600
638,260	1,016,240	1,078,480	1,123,820	1,293,880	1,429,900	1,655,310		700
715,400	1,054,080	1,119,130	1,280,980	1,432,620	1,733,920	2,035,350		800
811,880	1,186,920	1,257,400	1,459,300	1,684,340	1,903,620	2,123,070		900
1,401,010	1,427,040	1,458,400	1,864,870	1,989,460	2,283,600	2,568,270		1000

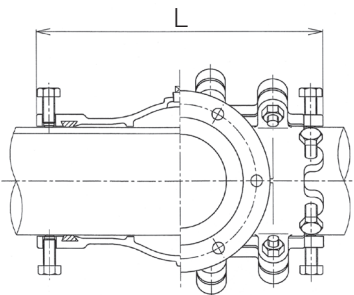
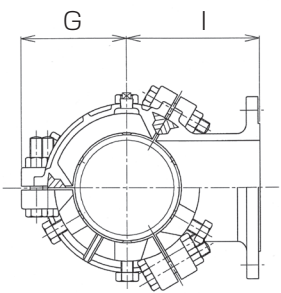
ヤノT字管F型 (TN-65F)

不断水
分岐用
割T字管

ヤノT字管F型



同口径ヤノT字管F型



鑄鉄管用

本管	分岐	寸法 (mm)															
		75			100			150			200						
		I	G	L	I	G	L	I	G	L	I	G	L				
75		199	120	406													
100		180	122	255	187	133	437										
4"		182	125	255	189	135	437										
125		193	135	255	193	135	255										
5"		196	139	255	196	139	255										
150		206	154	300	206	154	300	214	170	462							
6"		210	158	300	210	158	300	218	170	462							
200		235	181	352	235	181	352	236	181	352	258	214	670				
8"		240	186	352	240	186	352	241	186	352	263	214	670				
250		261	208	390	261	208	390	262	208	390	288	246	670				
10"		267	214	390	267	214	390	268	214	390	294	246	670				
300		287	234	390	287	234	390	288	234	390	294	234	390				
12"		294	240	390	294	240	390	295	240	390	296	240	390				
350		313	260	400	313	260	400	314	260	400	320	260	400				
400		340	286	470	340	286	470	341	286	470	347	286	470				
450		367	312	470	367	312	470	368	312	470	374	312	470				
500		398	347	470	398	347	470	399	347	470	405	347	470				
600		454	405	470	454	405	470	455	405	470	461	405	470				
700		508	456	470	508	456	470	509	456	470	515	456	470				
800		561	508	470	561	508	470	562	508	470	568	508	470				
900		615	563	470	615	563	470	616	563	470	622	563	470				
1000		672	581	670	672	581	670	673	581	670	679	581	670				

寸法 (mm)																				分岐 本管		
250			300			350			400			450			500			600				
I	G	L	I	G	L	I	G	L	I	G	L	I	G	L	I	G	L	I	G		L	
																					75	
																						100
																						4"
																						125
																						5"
																						150
																						6"
																						200
																						8"
294	246	670																				250
300	246	670																				10"
320	276	670	326	276	670																	300
326	276	670	332	276	670																	12"
321	260	670	334	327	870	340	327	870														350
348	286	670	354	286	670	370	361	870	371	361	870											400
375	312	670	381	312	670	397	385	1070	398	385	1070	409	385	1070								450
406	347	670	412	347	670	418	347	670	423	415	1070	434	415	1070	440	415	1070					500
462	405	670	468	405	670	474	405	670	475	405	870	486	405	870	493	499	1270	519	499	1270		600
516	456	670	522	456	670	528	456	670	529	456	870	540	456	870	546	456	1070					700
569	508	670	575	508	670	581	508	670	582	508	870	593	508	870	599	508	1070					800
623	563	670	629	563	670	635	563	670	636	563	870	647	563	870	653	563	1070					900
680	581	670	687	581	670	693	581	870	694	581	870	705	581	1070	710	581	1070					1000

ヤノT字管F型同口径 (TN-02F) 鑄鉄管用

本管 \ 分岐	価格(円)					
	75	100	150	200	250	300
75	72,260					
100		101,620				
150			145,660			
200				192,140		
250				215,610	411,640	
300					475,960	498,010



ヤノT字管F型 (TN-65F) 石綿管用

本管 \ 分岐	価格(円)					
	75	100	150	200	250	300
75 (1種旧規格)	153,660					
100 (//)	98,870	176,990				
125 (//)	111,050	116,900				
150 (//)	130,970	133,350	265,880			
200 (//)	185,940	190,290	195,140	468,720		
250 (//)	204,080	216,730	222,190	610,190	616,360	
300 (//)	257,850	261,590	267,980	274,670	648,900	699,890
250 (1種新規格)	252,760	255,940	268,180	732,130	739,650	
300 (//)	262,550	275,140	288,270		746,230	804,820
350 (//)	312,680	319,100	325,480			

ヤノT字管F型 (TN-65F) 塩ビ管用

本管 \ 分岐	価格(円)			
	75	100	150	200
75	78,270			
100	92,550	100,200		
150	110,670	119,830	126,010	
200	171,700	175,150		213,360

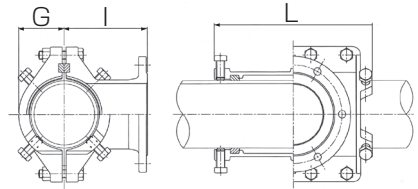


※塩ビ管用は2ツ割ですが、呼び径200×75、200×100は3ツ割です。

ヤノT字管F型同口径 (TN-02F)

鑄鉄管用

本管 \ 分岐	寸法 (mm)																	
	75			100			150			200			250			300		
	I	G	L	I	G	L	I	G	L	I	G	L	I	G	L	I	G	L
75	146	97	290															
100				157	109	320												
150							206	115	398									
200										227	144	448						
250										255	170	448	261	170	508			
300													287	195	578	299	195	578

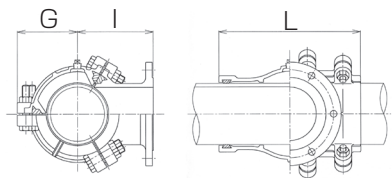
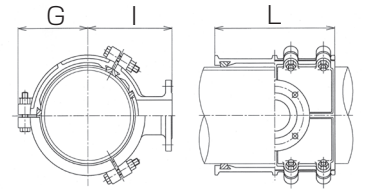


不断水分岐用
割T字管

ヤノT字管F型 (TN-65F)

石綿管用

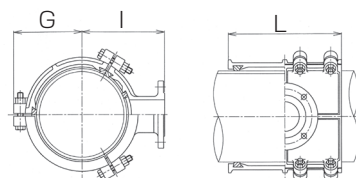
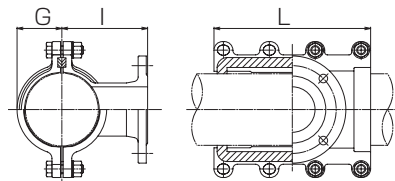
本管 \ 分岐	寸法 (mm)																	
	75			100			150			200			250			300		
	I	G	L	I	G	L	I	G	L	I	G	L	I	G	L	I	G	L
75 (1種旧規格)	201	124	330															
100 (//)	186	128	240	191	138	375												
125 (//)	200	143	230	200	143	230												
150 (//)	214	162	270	214	162	270	221	170	390									
200 (//)	249	195	352	249	195	352	250	195	352	270	211	588						
250 (//)	281	227	390	281	227	390	282	227	390	301	242	582	307	242	582			
300 (//)	309	255	390	309	255	390	310	255	390	311	255	390	338	275	578	344	275	578
250 (1種新規格)	277	222	404	277	222	404	278	222	404	301	242	582	307	242	582			
300 (//)	305	250	404	305	250	404	306	250	404				338	275	578	344	275	578
350 (//)	336	282	420	336	282	420	337	282	420									



ヤノT字管F型 (TN-65F)

塩ビ管用

本管 \ 分岐	寸法 (mm)											
	75			100			150			200		
	I	G	L	I	G	L	I	G	L	I	G	L
75	153	62	248									
100	165	74	278	165	74	278						
150	191	100	348	191	100	348	192	100	348			
200	233	179	352	233	179	352				230	145	548



ヤノT字管F型 (TN-65F) 鋼管用

本管	分岐	価格(円)					
		75	100	150	200	250	300
75		134,790					
100		94,630	155,240				
125		106,730	113,820				
150		119,020	123,680	197,750			
200		171,700	175,150	178,480	387,760		
250		192,560	196,230	202,280	506,290	506,770	
300		208,350	211,870	219,450	228,770	566,230	588,480
350		285,110	289,060	292,570	301,700		
400		335,750	347,420	354,110	368,560		

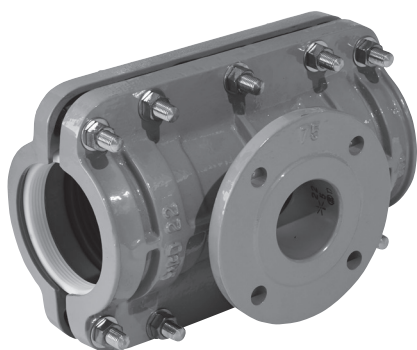
※上記鋼管用の本管呼び径350以上は、外径寸法をご明示ください。

本管	分岐	価格(円)				
		350	400	450	500	600
350		1,143,440				
400			1,300,110			
450				1,697,230		
500					1,856,450	
600						2,848,070

ポリ管用ヤノT字管F型 (TN-01F)

水道配水用ポリエチレン管 (JWWA K 144) 専用

POLITEC規格品
PTC G 31



特長

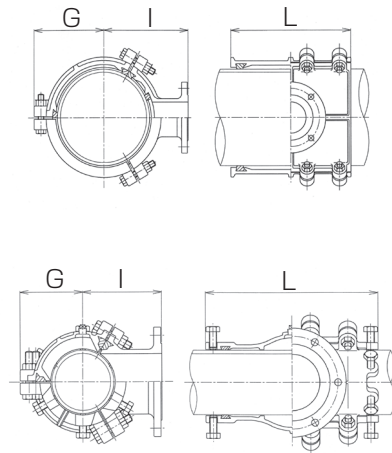
- 水道配水用ポリエチレン管にやさしく、かつ、強固な割T字管です。
- ヤノT字管取り付けによる本管の変形を防止します。(真円保持構造)
- ヤノT字管は、回転防止機能付き。本管の軸方向荷重に対しても、強力な拘束力を発揮します。
- 本体は、FCD製で内外面にエポキシ樹脂粉体塗装を施していますので、耐食性に優れ赤水の発生を防止します。

本管	分岐	価格(円)			
		75	100	150	200
75		150,080			
100		170,700	189,730		
150		219,410	231,670	246,870	
200					497,600

ヤノT字管F型 (TN-65F)

鋼管用

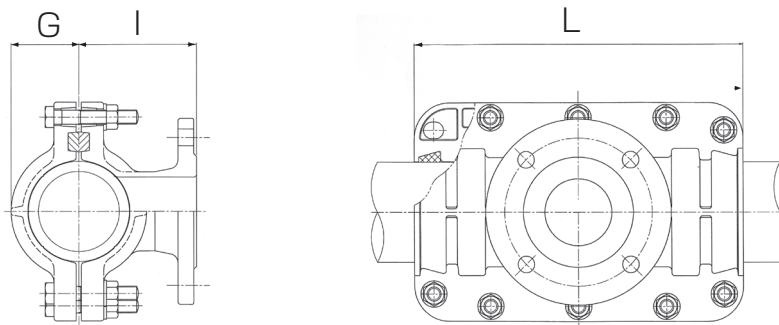
分岐 本管	寸法 (mm)																	
	75			100			150			200			250			300		
	I	G	L	I	G	L	I	G	L	I	G	L	I	G	L	I	G	L
75	197	119	406															
100	178	121	255	185	131	437												
125	191	134	255	191	134	255												
150	204	153	300	204	153	300	212	168	462									
200	233	180	352	233	180	352	234	180	352	256	212	670						
250	258	205	390	258	205	390	259	205	390	286	244	670	292	244	670			
300	283	231	390	283	231	390	284	231	390	290	231	390	318	274	670	324	274	670
350	303	249	390	303	249	390	304	249	390	310	249	390						
400	329	274	460	329	274	460	330	274	460	336	274	460						



不断水分岐用
割T字管

分岐 本管	寸法 (mm)														
	350			400			450			500			600		
	I	G	L	I	G	L	I	G	L	I	G	L	I	G	L
350	330	327	890												
400				360	361	890									
450							400	385	1090						
500										430	415	1090			
600													508	499	1320

ポリ管用ヤノT字管F型 (TN-01F)



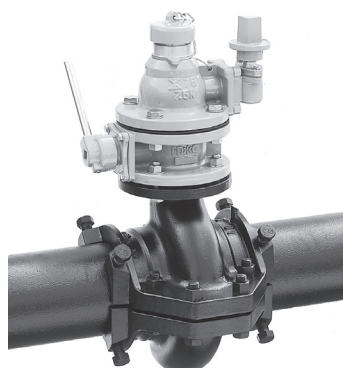
水道配水用ポリエチレン管用

分岐 本管	寸法 (mm)											
	75			100			150			200		
	I	G	L	I	G	L	I	G	L	I	G	L
75	121	65	334									
100	133	82	374	133	82	374						
150	167	111	454	162	111	454	163	111	454			
200										258	150	500

ヤノT字管F型うずまき式 (TN-02U) 鋳鉄管用

ヤノT字管F型うずまき式は、管路内の夾雑物を管底部より効率的に管路外へ排出する割T字管で、不断水工法で施工が可能です。

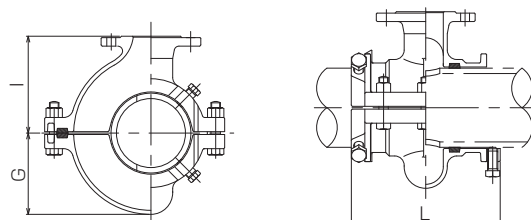
不断水
分岐用
割T字管



特長

- 不断水工法で設置できます。
- うずまき構造により夾雑物を一掃でき、管内をクリーンアップします。
- 不断水穿孔は、上部から上下同時穿孔しますので、掘削寸法が小さくなります。
- 土被り 60cm の浅層埋設に対応できます。
- 設置後の軸方向ずれ及び、周方向捻回について、移動防止機能を備えています。
- 穿孔時に使用するボール弁は施工後、消火栓の補修弁としてそのまま利用できます。(補修弁は面間=150mmでも穿孔可能です。)

呼び径	価格(円)	寸法 (mm)		
		G	I	L
75×75	299,660	135	165	290
100×75	327,750	147	180	290
150×75	410,280	172	205	318
200×75	459,830	199	230	318

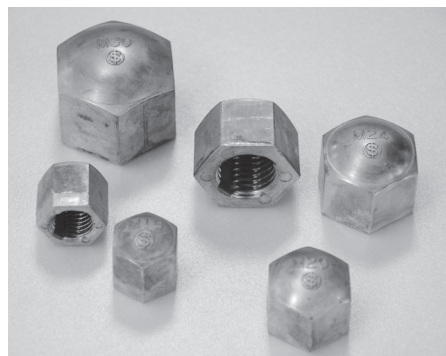


※上記価格には補修弁、消火栓の価格は含まれておりません。
 ※呼び径75のボール式補修弁の内径は65mm以上必要です。
 ※工事費はお問い合わせ願います。

サビーヌ® (TC-90) 亜鉛合金製 防食キャップ

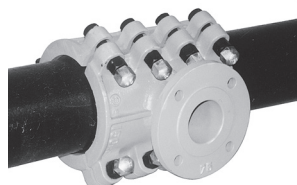
サビーヌは自らを犠牲にして、ボルト・ナットの腐食を防ぐ亜鉛合金製防食キャップです。亜鉛は、水分を含んだ土壌という電解質のなかで、イオンとなって溶解する性質をもちます。これを鉄・ダクタイル製のボルト・ナットと組み合わせると、電池を形成して電流を流し、自ら溶けてなくなるまでボルト・ナットを腐食から守ります。

呼び径	価格(円)	質量 (g)	数量/ケース
M16	320	51	300
M20	430	74	200
M24	730	122	100
M30	1,100	256	50



材質：JIS H 5301 (亜鉛合金ダイカスト) ZDC2

ヤノT字管F型への施工例



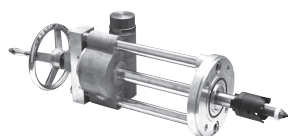
大成ドリラー (TO-S) 不断水分岐取出工事用穿孔機

不断水分岐用
割T字管

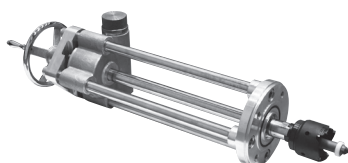
特長

- 軽量・小型で現場作業が効率的です。
- 取り扱いが極めて容易です。

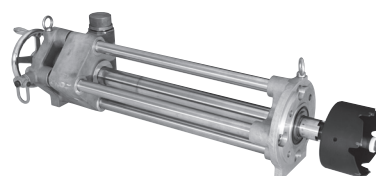
TO-S250L II型



TO-S450L II型



TO-S600L II型



型 式	価格(円)	穿孔口径	動 力 装 置		全長	質量	適用ヤノT字管
			カッター回転装置	送り装置			
TO-S250L II型	2,114,000	40・50・75	ガソリン エンジン による駆動	手動	644mm	21kg	SS型 V型 SUN型 VK型 SF型
TO-S450L II型	2,804,000	50・75・100・150			849mm	26kg	SS型 V型 SUN型 VK型 SF型 F型
TO-S600L II型	4,477,000	75・100・150・200			1111mm	56kg	V型 VK型 F型

※セット価格にはVK型合フランジを含んでいません。サイズをご指定の上、別途お買い求め願います。

ブッシングツール 不断水穿孔口防食用SUSブッシュ挿入機

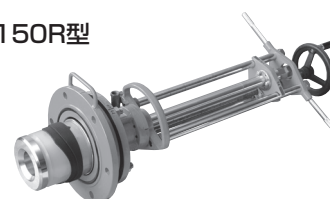
50R型



N100R型



N150R型



型 式	呼び径	価格(円)
50R型	40・50	286,000
N100R型	75・100	1,302,000
N150R型	75・100・150	2,181,000

※工具箱を含みます。
 ※50R型はアダプター1個を含みますので、下記種類よりご明示ください。
 SS40mm SUN40mm
 SS50mm SUN50mm SF50mm
 ※50R型用アダプター (別売) 1個10,330円
 ※同口径ヤノT字管F型呼び径150×150への施工についてはお問い合わせ願います。

型 式	呼び径	全長L	質量	適用ヤノT字管
50R型	40・50	450mm	5.0kg	SS型・SUN型・SF型
N100R型	75	935mm	26.0kg	V型・VK型・F型
	100	945mm		
N150R型	75	935mm	26.0kg	V型・VK型・F型
	100	945mm		
	150	1005mm		

※セット価格にはVK型合フランジを含んでいません。サイズをご指定の上、別途お買い求め願います。

SUSブッシュ (TB-02)

不断水穿孔口防食用SUSブッシュ

不断水
分岐用
割丁字管



SUSブッシュ取付状況 (管外面)

特長

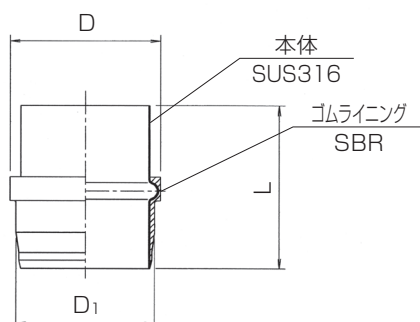
- SUSブッシュの材質は、耐食性に優れたSUS316製です。
- 外面は、ゴムライニングが施されており穿孔口に密着します。
- 管内面に密着するため、ポリピグによる洗管も可能です。
- 挿入機は、小型・軽量で取り扱いが容易です。



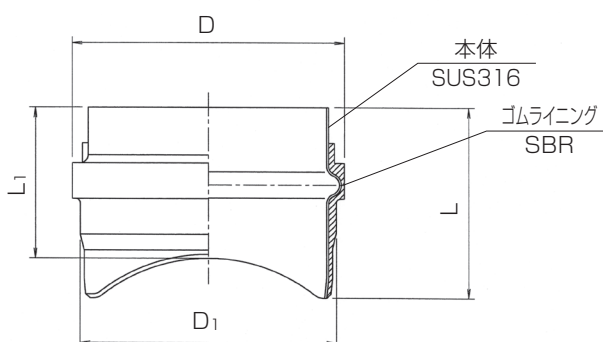
SUSブッシュ取付状況 (管内面)

呼び径	価格(円)	寸法 (mm)				
		適応管種	D	D ₁	L	L ₁
40	9,750	鋳鉄モルタル管	38	35	41	-
50	10,660	鋳鉄モルタル管	48	45	44	-
75×75	12,070	鋳鉄モルタル管・粉体管、鋼管	71	65	55	38
100~600×75	12,070	鋳鉄モルタル管・粉体管、鋼管	71	65	48	38
100×100	13,450	鋳鉄モルタル管・粉体管、鋼管	95	89	65	38.5
125~600×100	13,450	鋳鉄モルタル管・粉体管、鋼管	95	89	51	38.5
150×150	28,550	鋳鉄モルタル管・粉体管、鋼管	145	137	76	39.5
200~600×150	28,550	鋳鉄モルタル管・粉体管、鋼管	145	137	77	56.5
粉体管用 40	9,300	鋳鉄粉体管、鋼管	38	35	36	-
粉体管用 50	10,660	鋳鉄粉体管、鋼管	48	45	39	-

呼び径40・50



呼び径75・100・150



SUSブッシュ ラインナップ



防食ゴム

ヤノT字管用防食ゴム



防食ゴムは、耐熱・耐寒・耐電・耐水性に非常に優れ、被覆埋設することにより、土圧によって管に密着し空気、水、電位差からの隔離によって、金属の腐食防止性能を発揮するものです。

腐食にお悩みの管路はもちろん、重要管路にも是非お勧めしたい製品です。

ヤノT字管に対応し、取り付け作業は簡単に行えます。

不断水分岐用
割T字管

本管	分岐	価格(円)
50	50	10,640
	40	10,640
75	50	10,640
	75	15,680
100	40	12,890
	50	12,890
	75	16,410
150	100	16,680
	40	13,390
	50	13,390
	75	17,090
200	100	17,950
	150	18,250
	40	17,490
	50	17,490
250	75	18,360
	100	18,670
	150	19,000
	200	25,840
300	40	18,890
	50	18,890
	75	19,820
	100	20,160
	150	20,520
	200	26,280
350	250	26,760
	40	22,260
	50	22,260
	75	23,380
	100	23,800
	150	24,230
400	200	28,400
	250	29,030
	300	46,990
	40	24,840
	50	24,840
	75	26,050
	100	26,500
	150	27,070
	200	29,160
250	29,710	
450	300	47,910
	350	48,810
	40	29,430
	50	29,430
	75	29,430
	100	29,980
	150	30,530
	200	31,080
	250	31,680
500	300	49,690
	350	50,640
	400	55,500
	450	64,020
	40	32,780
	50	32,780
	75	32,780
	100	33,410
	150	34,000
600	200	34,650
	250	35,310
	300	50,640
	350	51,630
	400	56,550
	450	64,690
	500	65,920
	75	33,180
	100	33,830
150	34,430	
700	200	35,120
	250	35,720
	300	51,110
	350	52,070
	400	57,640
	450	64,990
	500	66,230
	600	66,230

本管	分岐	価格(円)
400	75	34,950
	100	35,570
	150	36,260
	200	36,940
	250	37,620
	300	51,580
	350	52,680
	400	58,780
	450	65,310
	500	66,550
450	75	35,860
	100	36,540
	150	37,240
	200	37,910
	250	38,640
	300	52,120
	350	53,140
	400	59,880
	450	66,190
	500	67,440
500	75	36,700
	100	37,400
	150	38,080
	200	38,820
	250	39,530
	300	54,220
	350	55,260
	400	61,030
	450	78,680
	500	80,270
600	75	37,370
	100	38,030
	150	38,750
	200	39,480
	250	40,240
	300	54,730
	350	55,780
	400	62,190
	450	79,050
	500	80,600

本管	分岐	価格(円)
700	75	34,950
	100	35,570
	150	36,260
	200	36,940
	250	37,620
	300	51,580
	350	52,680
	400	58,780
	450	65,310
	500	66,550
800	75	35,860
	100	36,540
	150	37,240
	200	37,910
	250	38,640
	300	52,120
	350	53,140
	400	59,880
	450	66,190
	500	67,440
900	75	36,700
	100	37,400
	150	38,080
	200	38,820
	250	39,530
	300	54,220
	350	55,260
	400	61,030
	450	78,680
	500	80,270
1000	75	37,370
	100	38,030
	150	38,750
	200	39,480
	250	40,240
	300	54,730
	350	55,780
	400	62,190
	450	79,050
	500	80,600

卓越した技術と安定した実績で 安全確実な大成機工の各種工法

■不断水工法

●不断水分岐工法

断水することなく既設本管より穿孔分岐する工法。

●特殊分岐工法(HC・DC・TC工法)

真上からの穿孔により狭い掘削面積で、分岐口の取出方向が自由に設計できる不断水穿孔工法。

●コンクリート壁穿孔工法

浄水・配水池のコンクリート壁を穿孔する工法。

●ヤノ・ストッパー

既設管にゴムライニングの弁体を挿入する不断水バルブ設置工法。

●ヤノ・ストッパーⅡ型

ヤノ・ストッパーと分岐用T字管とを一体化した、不断水バルブ設置工法。

■不断水インサート工法[®]

●インサートバルブ

規格型のバルブがそのまま挿入設置できる不断水バルブ設置工法。

●インサートバルブF型

ソフトシール仕切弁を挿入設置できる不断水バルブ設置工法。

●インサートバルブT型

既設管にバルブ付T字管を挿入設置できる不断水バルブ設置工法。

●インサートフレックス

既設管路にダクタイル鋳鉄製ボール型伸縮可とう管を挿入設置できる不断水設置工法。

■リニューアル工法

管更生工法・管路更新工法

●パルテムHL工法

赤水、漏水対策に加え地盤変動にも追従できるシールホースを既設管に反転しながら装着させる工法。ベンドを含む管路にも適用。

●SDF工法

ステンレス・フレキ管を引き込み管路更新を行う工法。

●パイプリパース工法

通水能力の回復と漏水防止のため、既設管の中へ新しいポリエチレン管を挿入する工法。

バルブ取替工法

●不断水補修弁取替工法

古くなった補修弁を断水せず、通水したまま新しい補修弁に取り替える工法。

●不断水防錆工法

消火栓や空気弁の下に位置する縦管部の錆の発生を防ぐ工法。

●不断水割T字管取替工法

既設の割T字管を断水せず、通水したままで新しいヤノT字管に取り替える工法。

コンクリート水槽防食工法

●WICCCビーバー工法

中性化や腐食した水道施設のコンクリート構造物のコンクリート表面を下地処理し、無溶剤型二液エポキシ樹脂塗料を吹きつける防食工法で、湿潤面への施工が可能であり耐水性・接着性に優れ水質的にも安全。

内面継手補強工法

●内面継手補強工法

管の内面から耐震化・水密性の向上・管路の延命化を図る工法。

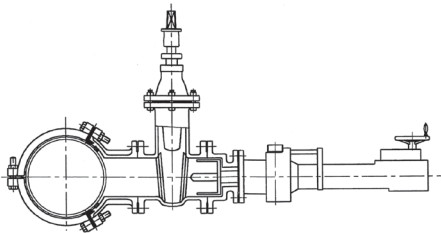
不断水分岐工法

不断水分岐工法とは、断水することなくヤノT字管と専用穿孔機を用いて、既設本管より穿孔分岐する工法です。

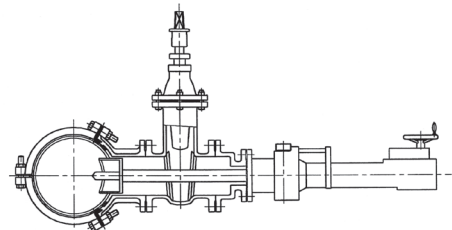
断水して本管を切断、T字管を挿入し接合する手間が一切なく、断水通知や完工後の洗浄排水等、断水工事に伴う弊害が皆無となるばかりか、工事や工期の節減・短縮につながります。

不断水分岐工法工程図

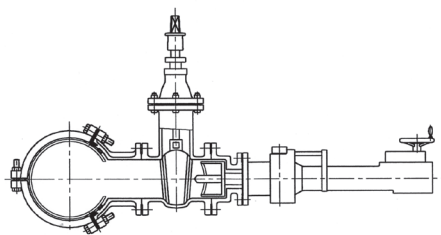
- 1.本管にヤノT字管を取り付けます。
仕切弁と穿孔機を取り付け、弁を開きます。



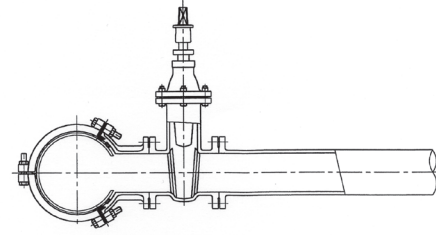
- 2.穿孔機で本管を穿孔します。



- 3.穿孔機の主軸を元にもどし、弁を閉じます。

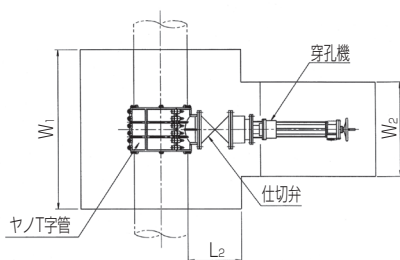


- 4.穿孔機を取り外し、分岐配管を行い通水します。

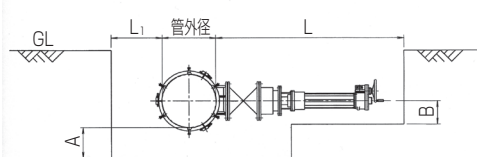


不断水分岐工事の標準掘削図・寸法表

平面図



側面図



ヤノT字管の標準掘削寸法表

(単位: mm)

本管口径	分岐口径	A	B	L	L ₁	L ₂	W ₁	W ₂
75~150	50以下	200	300	1300	300	400	800	600
	150以下	300	300	1900	400	500	1000	600
200	50以下	300	300	1300	400	400	800	600
	150以下	400	400	1900	500	500	1200	600
	200	400	400	2300	500	600	1400	800
250~400	50以下	300	300	1300	400	400	800	600
	150以下	400	400	1900	500	500	1200	600
	200	400	400	2200	500	500	1200	800
	400以下	400	400	3000	500	900	1600	1000
450~600	150以下	400	400	1900	500	500	1200	600
	200	400	400	2300	500	600	1200	800
	400以下	400	400	3000	500	900	1600	1000
	600以下	400	700	3600	500	1000	2000	1200
700~1000	150以下	500	400	1900	500	500	1600	600
	200	500	400	2300	500	600	1600	800
	400以下	500	400	3100	500	900	1800	1000
	500以下	500	700	3500	500	1000	2000	1200

- (注) 1.使用穿孔機により、寸法に多少の差異があります。
2.横形仕切弁、弁体離脱型バタフライ弁使用時はお問い合わせ願います。
3.他の埋設物が障害となる場合はお問い合わせ願います。
4.上記以外のサイズについてはお問い合わせ願います。

特殊分岐（垂直穿孔）工法

地下埋設物が輻輳（ふくそう）し、希望する分岐方向に穿孔機の取り付けスペースが得られない場合に垂直穿孔で工事を施工する事ができます。

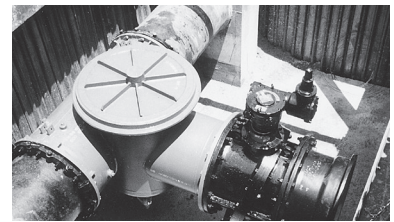
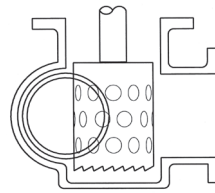
垂直穿孔工法にはHC、DC、TCの3つの工法があります。

特長

- 垂直方向からの穿孔は掘削面積が小さく、地下埋設物が輻輳（ふくそう）し、穿孔機の取り付けスペースがない場合に適しています。
- 分岐管の角度や接合形式を自由に設定できます。
- 分岐側の配管を穿孔前に行えば、分岐側の仕切弁は不要です。（必要な場合は仕切弁、バタフライ弁どちらも使用できます）
- 本管の一部分だけを切り取るので、穿孔中も本管の水流に影響を与えません。

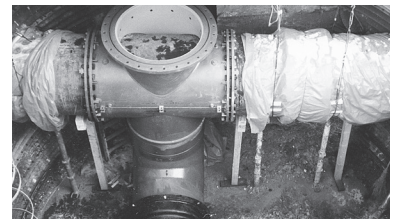
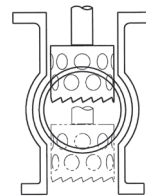
HC工法（ハーフカット）

本管の半径相当分を穿孔して切り取り、任意の方向に分岐することができます。



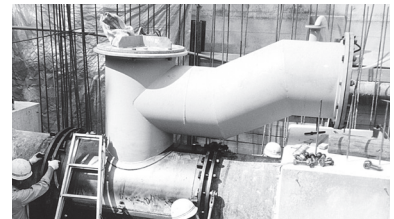
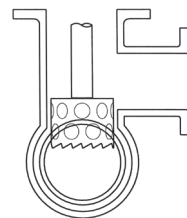
DC工法（ダブルカット）

本管の上下部を穿孔し、下部から任意の方向に分岐することができます。



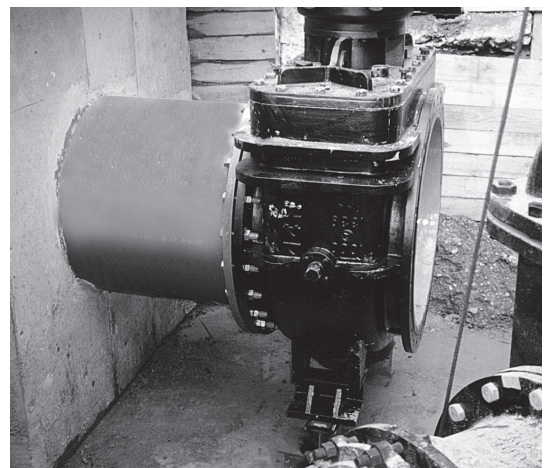
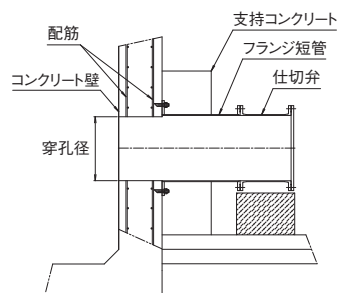
TC工法（トップカット）

本管上部を穿孔し、管上部より任意の方向に分岐することができます。



コンクリート壁穿孔工法

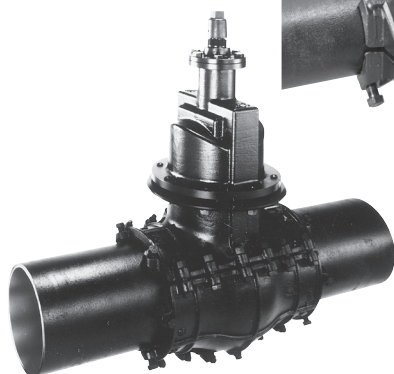
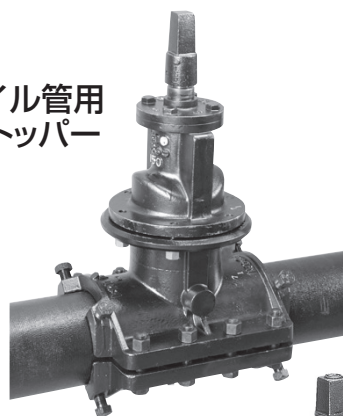
浄水・配水池の増設に伴う管連絡や、池からの管路増設を行う場合に、池を空にすることなく、配管を行う方法です。コンクリート壁に短管・バルブを取り付け、不断水でコンクリート壁を穿孔します。



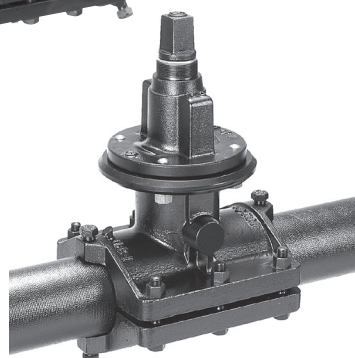
ヤノ・ストッパー (TV-210) (TV-210S)

断水することなく、また断水区域を最小限にとどめて短時間で配水管路の移設や布設替などを行うために、大成機工が開発したのが、管路断水器「ヤノ・ストッパー」です。ヤノ・ストッパーは、水の流れを阻害することなく、管路の任意の場所に設置でき、漏水事故対応等の緊急工事にもご使用いただいております。昭和48年に初めて施工して以来、上水道はもとより、工業用水道、農業用水道、その他での実績はすでに25万箇所を突破し、多数の事業者でご愛用いただいております。

ダクタイル管用
ヤノ・ストッパー



ヤノ・ストッパー



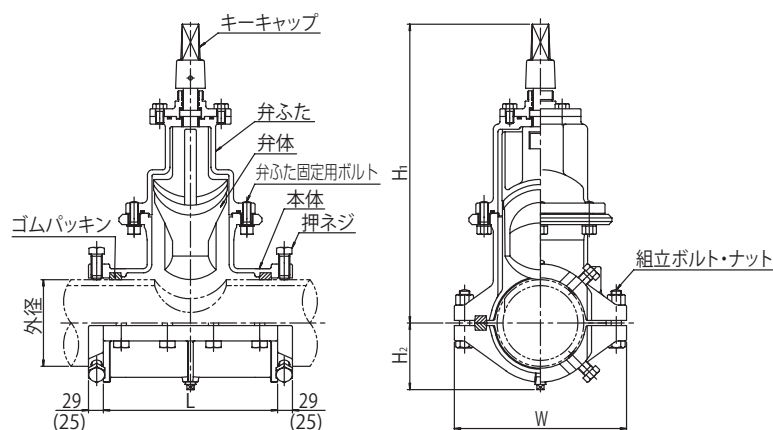
浅層埋設対応型ヤノ・ストッパー

特長

- 円形のカッターで穿孔しますので、管の強度低下が少なくてすみます。
- 穿孔部は、大部分を切片で回収しますので、切粉の発生が少なくてすみます。また、切粉は排出口より管外に排出します。
- 繰り返し開閉が可能です。
(加圧状態で500回繰り返し開閉テストをクリアー)
- 真上からの穿孔のため、掘削寸法が小さくてすみます。
- 不要になれば、弁体撤去工事を行うこともできます。

※ 価格及び取付工事費はお問い合わせ願います。

ダクタイル管用ヤノ・ストッパー (TV-210DS)



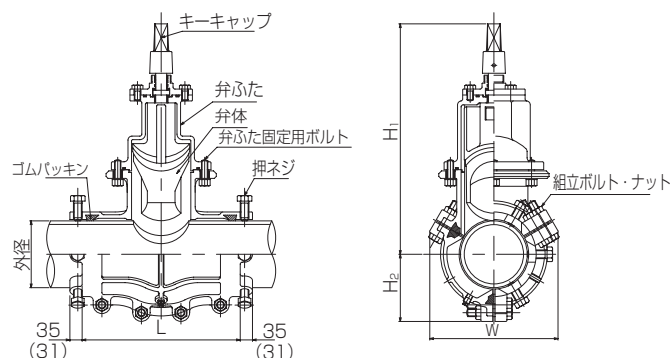
※ ()内寸法は、呼び径75・100の場合を示します。

(単位:mm)

呼び径	外径	H ₁	H ₂	L	W
75	93.0	434	97	240	242
100	118.0	485	109	270	272
150	169.0	583	130	340	336
200	220.0	745	155	390	392
250	271.6	870	176	450	442
300	322.8	955	202	520	493

ヤノ・ストッパー (TV-210)

鋳鉄ミリ管用・インチ管用



※ () 内寸法は、呼び径75～150・3"～6"の場合を示します。 (単位:mm)

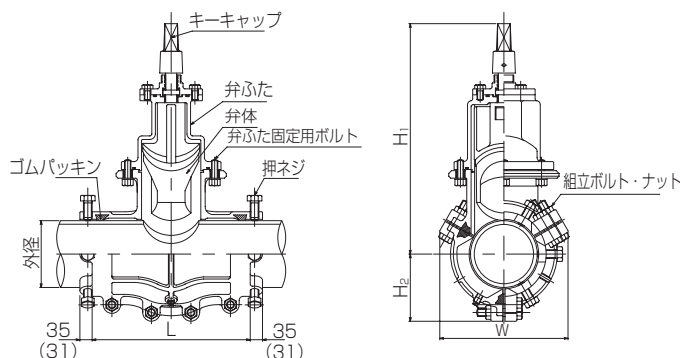
呼び径	外径	H ₁	H ₂	L	W
75	93.0	434	120	344	241
3"	95.4	434	120	344	241
89	108.7	462	134	390	266
100	118.0	485	133	375	263
4"	122.2	487	138	375	271
125	143.0	543	154	412	300
5"	149.2	546	154	408	300
150	169.0	583	170	400	327
6"	176.2	587	170	400	327
200	220.0	745	214	600	405
8"	229.4	750	214	600	405
250	271.6	870	246	600	460
10"	282.6	876	246	600	460
300	322.8	955	276	600	512
12"	335.8	961	276	600	512
350	374.0	1090	327	800	616
400	425.6	1145	361	800	666
450	476.8	1235	385	1000	716
500	528.0	1365	414	1000	768
600	630.8	1545	499	1200	919

※ 上記以外のサイズについてはお問い合わせ願います。

不
断
水
工
法

ヤノ・ストッパー (TV-210)

鋼管用

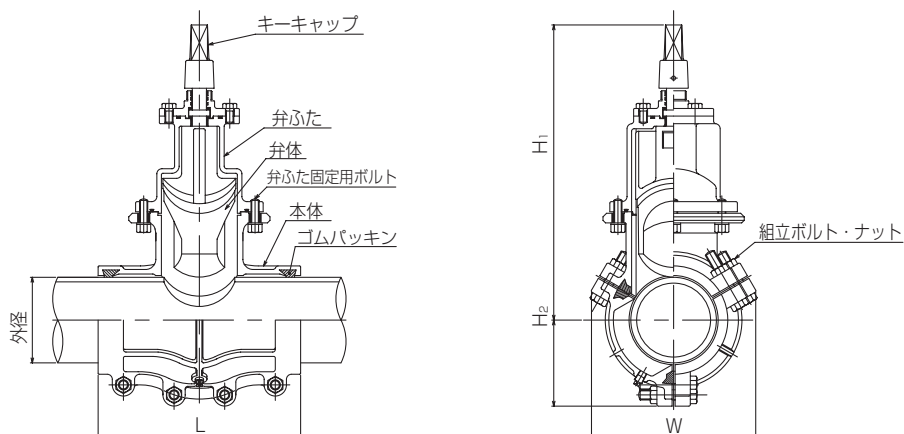


※ () 内寸法は、呼び径75～150の場合を示します。 (単位:mm)

呼び径	外径	H ₁	H ₂	L	W
75	89.1	434	120	344	241
100	114.3	485	131	375	263
125	139.8	543	153	412	300
150	165.2	583	168	400	327
200	216.3	745	212	600	405
250	267.4	870	244	600	460
300	318.5	955	274	600	512
350	355.6	1090	327	820	616
400	406.4	1145	361	820	674
450	457.2	1235	385	1020	716
500	508.0	1365	415	1020	768
600	609.6	1545	499	1250	919

※ 上記以外のサイズについてはお問い合わせ願います。

ヤノ・ストッパー (TV-210) 石綿管用(1種旧規格)

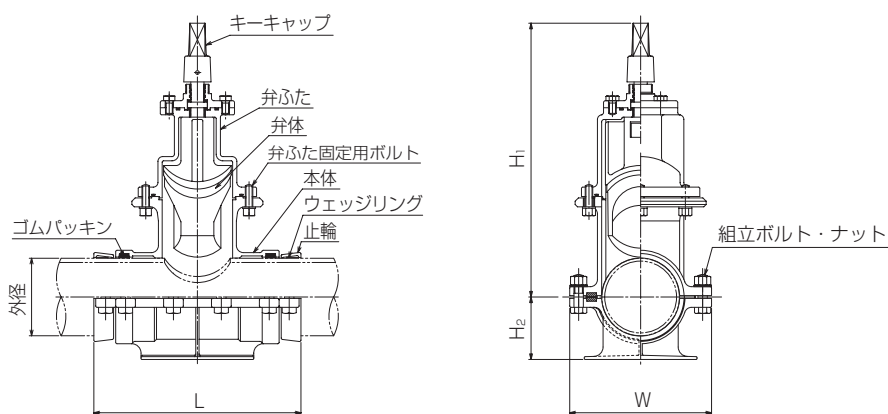


(単位: mm)

呼び径	外径	H ₁	H ₂	L	W
75	97	436	123	330	246
100	127	488	137	375	271
125	156	543	154	410	300
150	185	591	170	390	327
200	246	752	211	588	400
250	307	878	242	582	454
300	366	972	274	578	510

(注)外径は当社の設計外径です。
※上記以外のサイズについてはお問い合わせ願います。

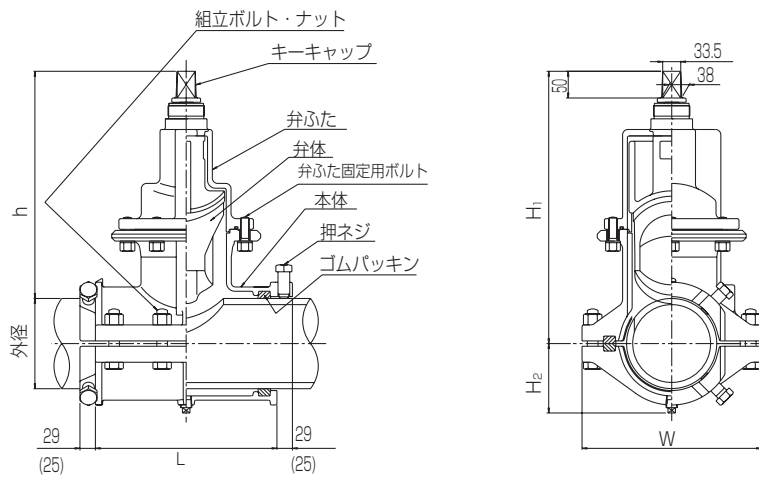
ヤノ・ストッパー (TV-210) 塩ビ管用



(単位: mm)

呼び径	外径	H ₁	H ₂	L	W
75	89	434	91	330	219
100	114	485	103	360	244
150	165	583	133	454	302
200	216	559	158	548	392

浅層埋設対応型ヤノ・ストッパー（TV-210S） 鋳鉄管用



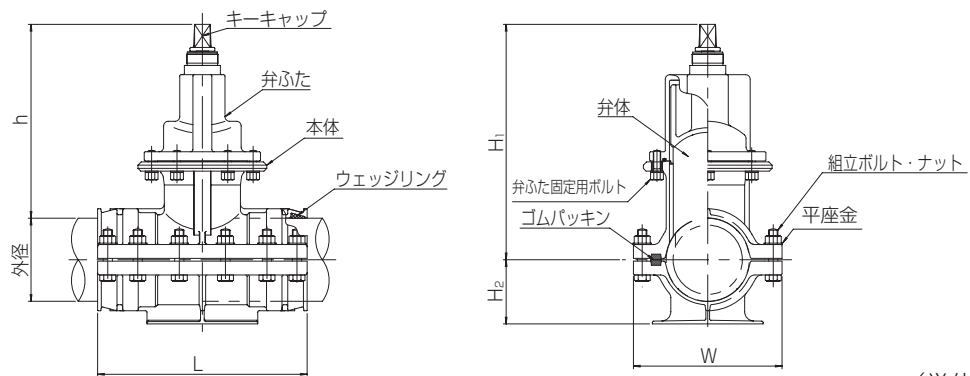
※()内寸法は、呼び径75・100の場合を示します。

(単位: mm)

呼び径	外径	H ₁	H ₂	L	W	h
75	93.0	346	97	240	242	299
100	118.0	392	109	270	272	333
150	169.0	510	130	340	336	426
200	220.0	559	155	390	392	449
250	271.6	654	176	450	442	518
300	322.8	739	202	520	493	578

(注)呼び径200~300にはキーキャップは附属しません。

ヤノ・ストッパー（TV-210SP）浅層埋設対応型 水道配水用ポリエチレン管用

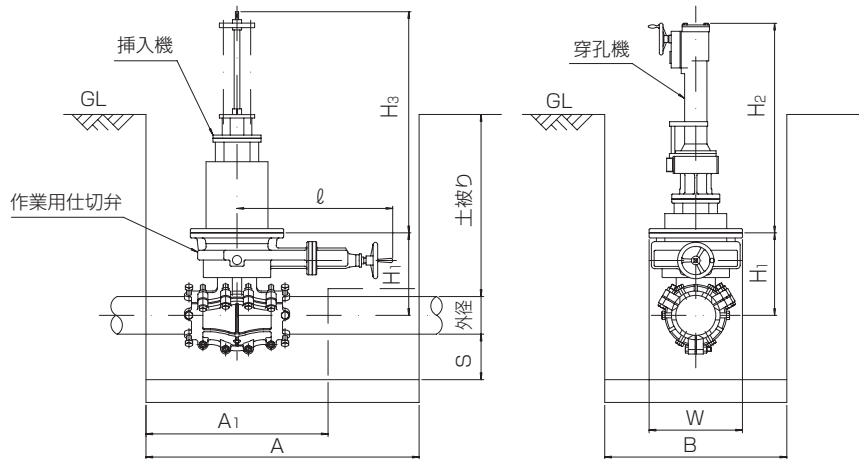


(単位: mm)

呼び径	外径	H ₁	H ₂	L	W	h
75	90	346	93	334	224	301
100	125	392	110	374	259	330
150	180	510	139	454	322	420
200	250	559	150	500	407	434

(注)呼び径200にはキーキャップは附属しません。

ヤノ・ストッパー工事の標準掘削図 (TV-210)

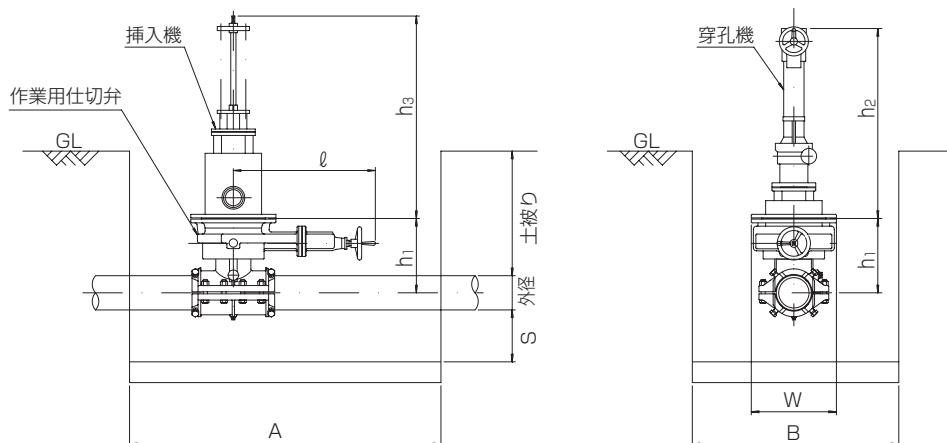


(単位: mm)

記号 呼び径	掘削寸法				機材寸法				
	A	A ₁	B	S	ℓ	W	H ₁	H ₂	H ₃
75	1200	900	1200	150	590	610	367	895	905
100	1200	900	1200	200	590	610	326	895	905
125	1300	900	1200	200	685	668	344	915	975
150	1300	900	1200	200	685	668	358	915	975
200	1700	1200	1200	200	835	750	429	1275	1100
250	1900	1200	1400	300	1050	918	572	1715	1540
300	1900	1200	1400	300	1050	918	540	1715	1540
350	2300		1600	300	1305	1060	602	1840	1915
400	2300		1600	300	1305	1060	652	1840	1915
450	2700		1900	350	1590	1104	725	2225	2175
500	2700		1900	350	1590	1104	755	2225	2175
600	3000		2000	400	1770	1214	837	2345	2255

- ※A₁寸法及び破線は石綿管用の寸法です。铸铁管、鋼管、塩ビ管はL寸法及び実線の掘削図をご使用ください。
- また、石綿管の施工に際しては割T字管取り付け後、管の上部まで川砂で埋め戻し、水締めをしてください。
- ※他の埋設物等が、掘削の障害となる場合はお問い合わせ願います。
- ※上記以外のサイズについてはお問い合わせ願います。
- ※締切時のスラスト力に対する防護は別途考慮願います。
- ※作業床の状態が悪い場合は、砕石基礎を施して下さい。

浅層埋設対応型ヤノ・ストッパー工事の標準掘削図 (TV-210S)



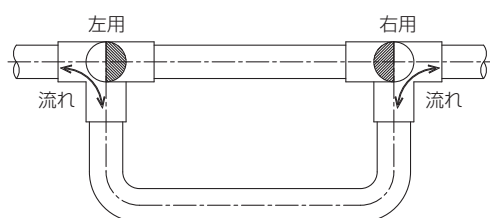
(単位: mm)

記号 呼び径	掘削寸法			機材寸法				
	A	B	S	ℓ	W	h ₁	h ₂	h ₃
75	1100	1200	150	590	610	313	895	905
100	1100	1200	200	590	610	326	895	905
150	1300	1200	200	685	668	359	915	975
200	1600	1200	200	835	750	429	1275	1100
250	1800	1400	300	1050	918	506	1715	1540
300	1900	1400	300	1050	918	540	1715	1540

- ※他の埋設物等が、掘削の障害となる場合はお問い合わせ願います。
- ※締切時のスラスト力に対する防護は別途考慮願います。
- ※作業床の状態が悪い場合は、砕石基礎を施して下さい。

ヤノ・ストッパーⅡ型 (TV-210Ⅱ)

不断水穿孔による分岐取出し工事と既設本管の遮断弁取付工事が一台で可能になりました。従来工法に比べ掘削面積も小さく、短時間で施工でき、トータルコストの大幅低減に威力を発揮します。



特長

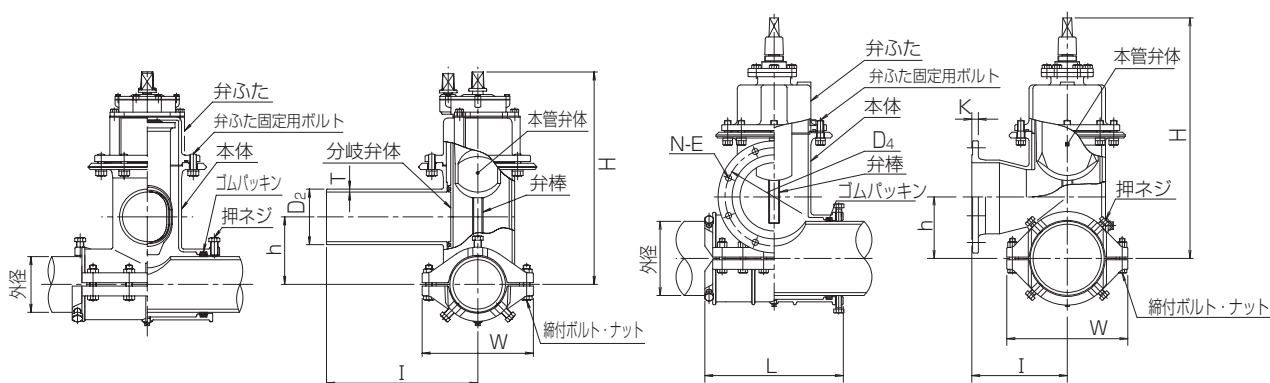
- ヤノ・ストッパーに分岐部を加え、特殊形状の弁体により管路の移設や布設替えなどが断水する事なく行えます。
- 不断水穿孔による分岐取出し工事と、既設本管のヤノ・ストッパー取付工事が1台で行えます。
- 本管側と分岐配管側にそれぞれ独立した弁体が組み込まれ、独自に開閉できます。(呼び径75~200)
- 掘削面積が小さく、施工時間・コストを大幅に削減します。
- 分岐管側の洗管時、本管側の弁体の操作がいらず、にごり水が発生しません。

※呼び径250・300は分岐側に別途バルブを準備願います。
※価格及び取付工事費はお問い合わせ願います。

ヤノ・ストッパーⅡ型 (TV-210Ⅱ) 鋳鉄管用

呼び径75~200

呼び径250・300

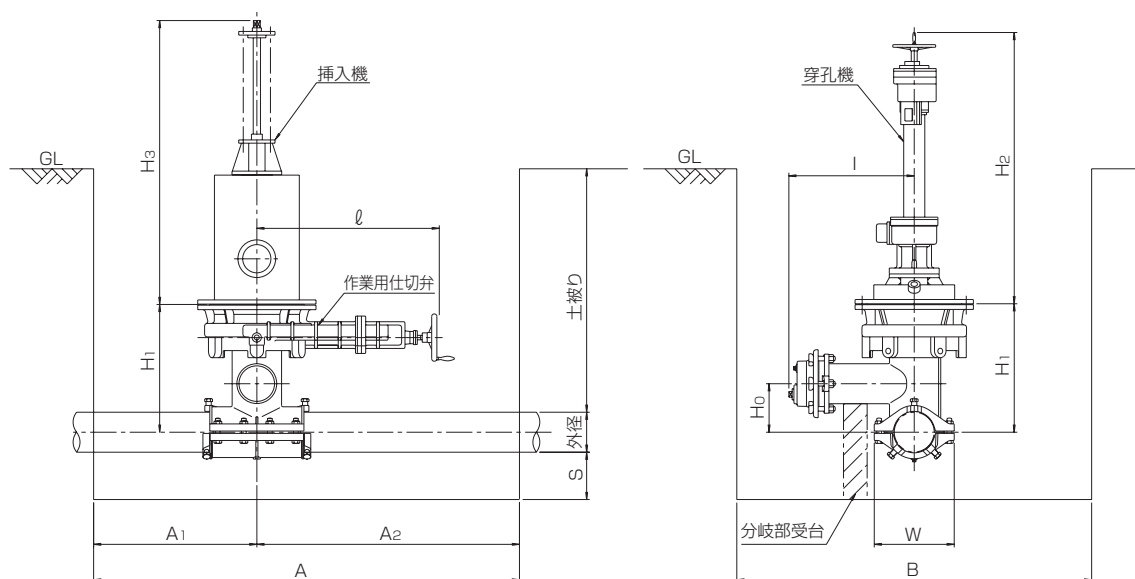


(単位:mm)

呼び径	外径	L	W	H	h	I	D ₂	T
75	93	366	247	428	129	380	93	8.5
100	118	456	288	493	153	385	118	8.5
150	169	456	338	642	205	460	169	9.0
200	220	526	394	743	258	460	220	11.0

呼び径	外径	L	W	H	h	I	D ₄	K	N-E
250	271.6	508	443	880	225	350	360	24	8-23
300	322.8	578	493	980	280	400	414	25	10-23

ヤノ・ストッパー II 型呼び径75～200の標準掘削図

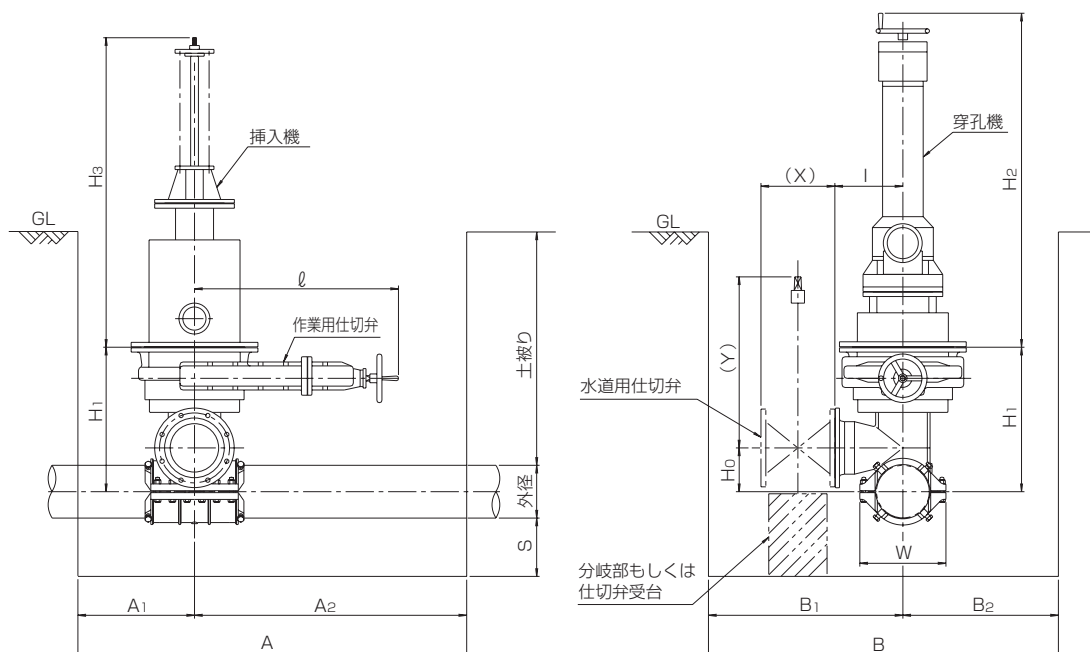


(単位:mm)

呼び径	記号	掘削寸法					機材寸法					割T字管寸法	
		A	A ₁	A ₂	B	S	ℓ	W	H ₁	H ₂	H ₃	H ₀	l
75		1500	500	1000	1200	200	685	668	405	880	1110	129	430
100		1500	500	1000	1200	200	685	668	445	880	1110	153	455
150		1800	600	1200	1500	200	835	750	540	1455	1570	205	530
200		2000	600	1400	1800	300	975	760	675	1455	1945	258	530

※締切時のスラスト力に対する防護は別途考慮願います。
 ※作業床の状態が悪い場合は、砕石基礎を施して下さい。

ヤノ・ストッパー II 型呼び径250・300の標準掘削図

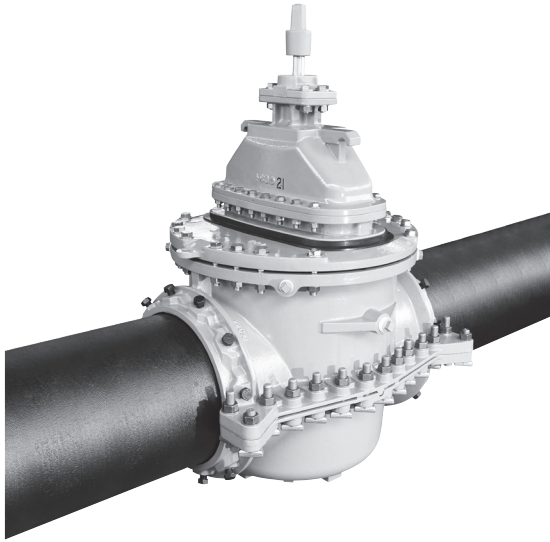


(単位:mm)

呼び径	記号	掘削寸法						機材寸法					割T字管寸法		仕切弁参考寸法		
		A	A ₁	A ₂	B	B ₁	B ₂	S	ℓ	W	H ₁	H ₂	H ₃	H ₀	l	(X)	(Y)
250		2000	600	1400	1800	1000	800	300	1050	918	743	1755	1675	225	350	380	880
300		2000	600	1400	1800	1000	800	300	1050	918	762	1755	1600	280	400	400	980

※締切時のスラスト力に対する防護は別途考慮願います。
 ※右断面図の分岐フランジには別途仕切弁を準備して下さい。
 ※作業床の状態が悪い場合は、砕石基礎を施して下さい。

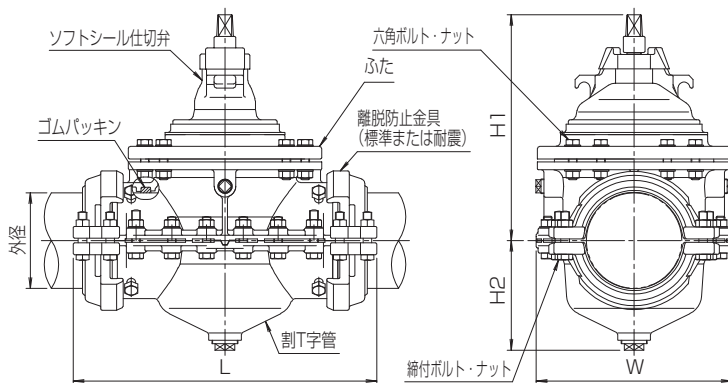
本バルブ型ヤノ・ストッパー (TV-210HV)



特長

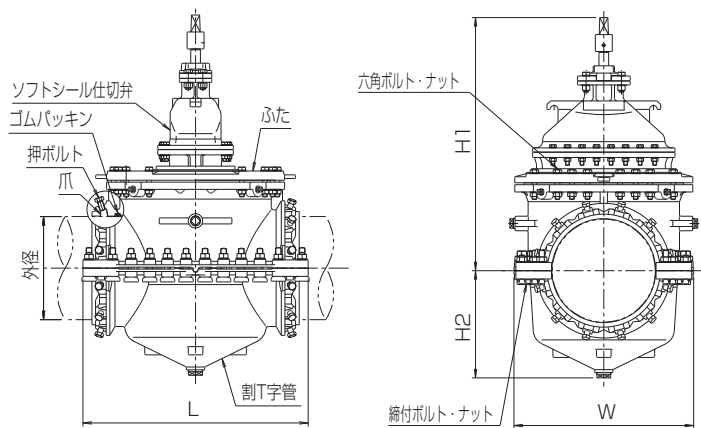
- 規格のソフトシール仕切弁に準拠したバルブの設置が可能です。
- コンパクトな構造で狭小箇所での設置が可能です。
- 独自のシール構造を採用することにより、本体、バルブともに確実な水密性を実現します。
- 内外面粉体塗装とステンレスボルト仕様で耐食性に優れています。
- 使用圧力は1.0MPaです。
- 計画する管路に合わせ、標準仕様・耐震仕様から選択可能です。
(呼び径75~300)
- 呼び径350・400は耐震仕様です。

(単位:mm)



呼び径	外径	H1	H2	L(耐震)	L(標準)	W
75	93.0	315	170	530	480	292
100	118.0	365	180	565	500	305
150	169.0	440	215	630	560	383
200	220.0	520	255	700	640	451
250	271.6	610	315	780	710	512
300	322.8	710	355	945	910	607

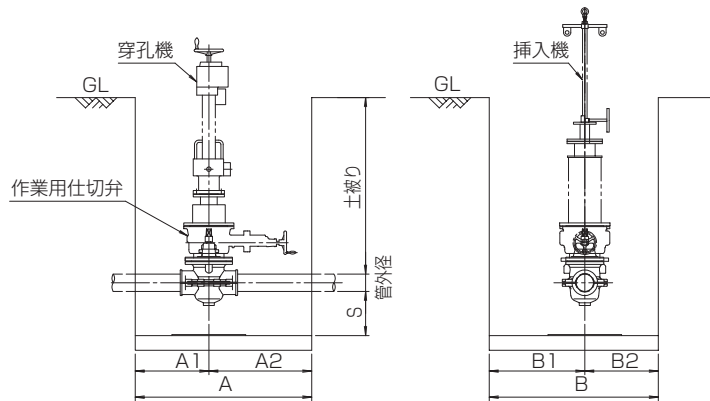
不
断
水
工
法



(単位:mm)

呼び径	外径	H1	H2	L(耐震)	W
350	374.0	960	405	870	688
400	425.6	1045	445	930	742

本バルブ型ヤノ・ストッパー工事の標準掘削図 (TV-210HV)



(単位:mm)

呼び径	A	A1	A2	B	B1	B2	S
75	1200	500	700	1100	500	600	300
100	1200	500	700	1100	500	600	300
150	1300	500	800	1100	500	600	350
200	1500	500	1000	1200	500	700	350
250	1800	600	1200	1400	600	800	400
300	2300	800	1500	1600	800	800	400
350	2300	800	1500	1800	900	900	400
400	2700	900	1800	2000	1000	1000	400

インサートバルブ (IV-220)

インサートバルブは生きている水道管に、断水することなくバルブを挿入するという、維持管理時代を先どりした革新的工法です。中小口径はもちろん、呼び径2400の大口径まで、その高度で安定した技術は高く評価されています。

特長

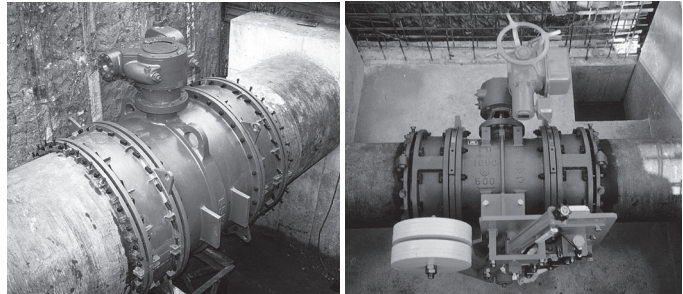
- 規格型のバタフライ弁・ソフトシール仕切弁・緊急遮断弁・流量調整弁・逆止弁を断水することなく設置できます。
- 管の外周から切削バイトにより切断(バイト式パイプカッター切断工法)しますので、水の流れを阻害せず、にごりが生じることもありません。管の厚さだけ切断しますので、切りくずが管の中に入りません。
- 従来の断水工法に比べ、工期が短縮でき経済的です。
- 仕上がりが、非常にコンパクトです。

施工管種

鋳鉄管・鋼管

製作サイズ 呼び径250~2400

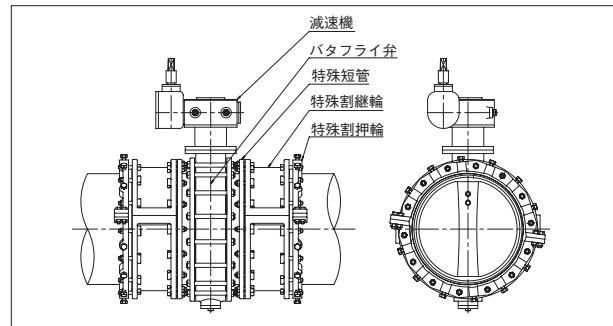
- ※その他のサイズはお問い合わせ願います。
- ※価格及び取付工事費はお問い合わせ願います。
- ※締切時のスラスト力に対する防護は別途考慮願います。



バタフライ弁

緊急遮断弁

バタフライ弁



インサートバルブF型 (IV-220F)

インサートバルブF型はタンク式新工法で掘削面積が小さく施工時間が短くて済みます。不断水インサート工法で使用されている専用タンクを用い、タッピングマシン切断工法を組み入れた新工法です。

特長

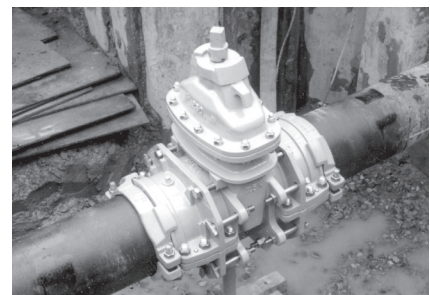
- ソフトシール仕切弁・バタフライ弁を断水することなく設置できます。
- 掘削面積が小さく、施工時間が短いため、コスト削減に有効です。
- ベースコンクリート、管固定用コンクリートの打設は必要ありません。
- 継手の少ないコンパクトな仕上がります。

施工管種

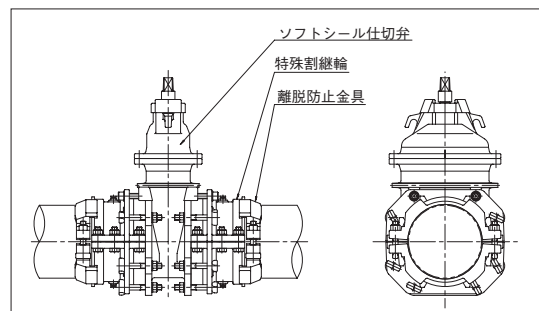
鋳鉄管・鋼管

製作サイズ 呼び径75~300

- ※価格及び取付工事費はお問い合わせ願います。



ソフトシール仕切弁

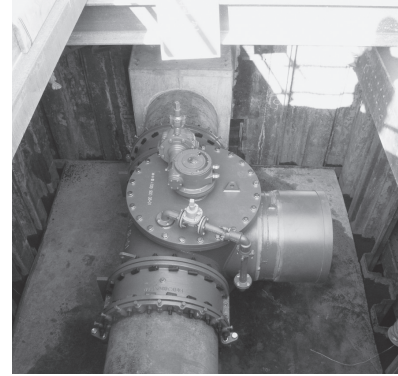


インサートバルブT型 (IV-220T)

インサートバルブで培われた技術とノウハウをいかし、従来の断水工法あるいは、インサートバルブ+不断水分岐工法で行われていた管路の切り回しに、大成機工が開発したバルブ付T字管を不断水で挿入するという画期的工法です。

特長

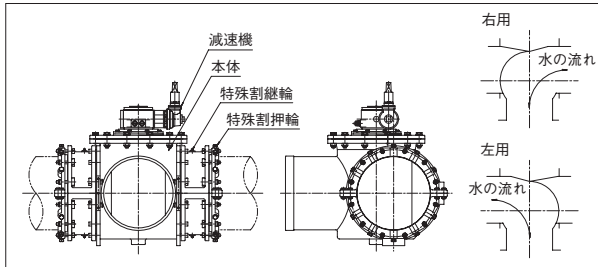
- 従来のインサートバルブ+不断水分岐工法で行われていた管路の切り回しを、バルブ付T字管で行うものです。
- 管の切断は短時間・安全・確実に行えます。
- 管切断の際、水の流れを阻害せず、切りくずが管内に入ることありません。
- 継手の少ないコンパクトな仕上り。
- バイパス管路への切替が簡単です。
- 分岐側の配水を必要に応じて再度本管へ戻すことも可能です。
- 様々な分岐形状が可能です。



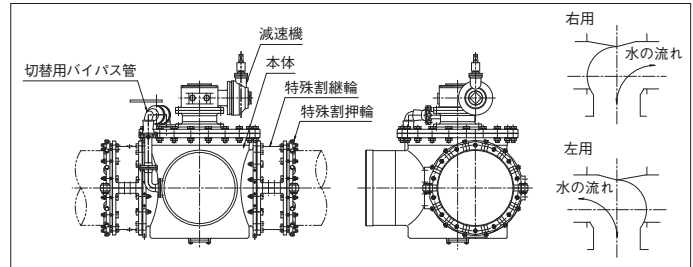
製作サイズ 呼び径250～1650

※その他のサイズはお問い合わせ願います。
 価格及び取付工事費はお問い合わせ願います。
 ※締切時のスラスト力に対する防護は別途考慮願います。

呼び径250～500



呼び径600～1650



インサートフレックス (IF-200)

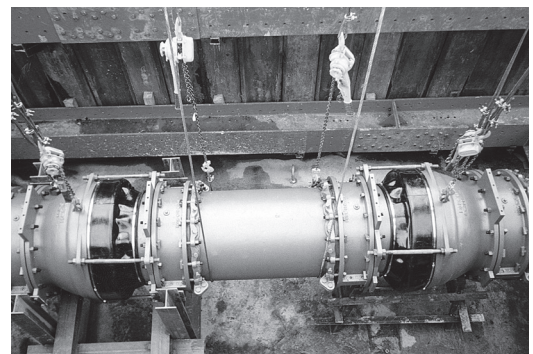
インサートフレックスは地震や地盤沈下、管の伸縮・屈曲等のストレスから管路を守るため、既設管路に不断水で設置できるダクタイル鋳鉄製ボール型伸縮可とう管です。

特長

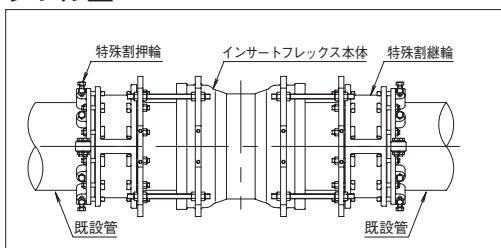
- タイフレックスと同様、シングル型、ダブル型の2タイプがあり、ボール型の可動部とスリーブによる伸縮部からなる構造になっています。
- 管切断の際、水の流れを阻害せず、切りくずが管内に入ることありません。
- 既設管を断水して切り取り、可とう管を設置する従来の工法に比べ、工期が短縮でき経済的です。

製作サイズ 呼び径200～800

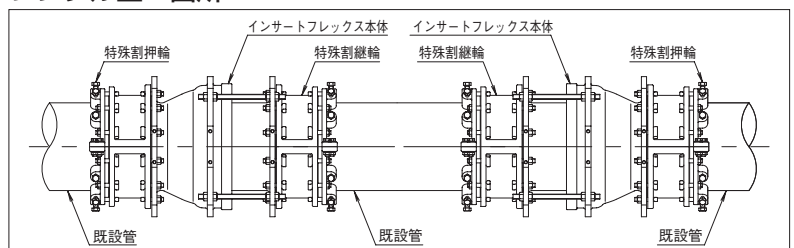
※その他のサイズはお問い合わせ願います。
 価格及び取付工事費はお問い合わせ願います。



ダブル型



シングル型2箇所



シングル型を2箇所施工することにより、偏心量を大きく取ることができます。

リニューアル工法

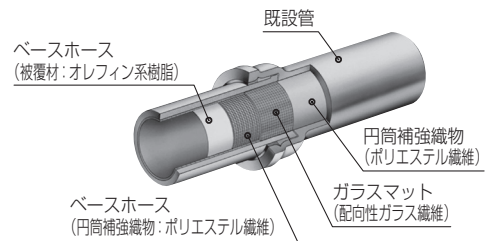
パルテムHL工法(WHM)・ホースライニング工法(管更生工法)

パルテムHL工法(ホースライニング工法)は、錆こぶなどができ、赤水の発生や流量低下した老朽管を、クリーニングした後、硬化性樹脂(接着剤)を塗布したパルライナー(シールホース)を管内に反転挿入、圧着し、老朽管を補強保護するリニューアル工法です。

特長

- 更生材料を反転挿入した老朽管は、管路の耐久性が向上します。また地盤変動、地震等による管路の動きに追従し、耐震性も大幅に向上します。
- 更生材料により管内面が保護され、錆の発生を防止し、継手部よりの漏水も防止します。
- 強靱なシームレスの更生材料は曲管を含む複雑な形状の管路にも対応します。また、発進坑と到達坑の二カ所のピットを掘削するだけで、ロングスパンを短時間で施工できます。
- 更生材料は、日本水道協会規格に合格したものを使用、水質的に無害で安全です。
- 工場で品質管理された高品質な更生材料をライニングしますので、確実な施工ができ、寿命は半永久的です。

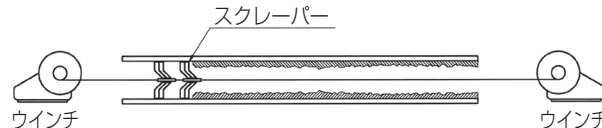
「シールパイプ WHM の構造」



種類	適用口径	特長
WHM	200~1000mm	ガラス繊維マットの採用により、1.0MPa以上の耐圧性能を持つ自立管。耐震設計が可能。
WHX	100~ 600mm	ガラス繊維糸の補強により0.75MPa対応の自立管。
WHT	100~ 600mm	ポリエステル繊維糸の補強層により、既設管の強度を期待する0.75MPa以下対応の保形管。
WRN	700~1000mm	補強体のポリエステル不織布を設計条件により厚みの検討をする0.75MPa以下対応の保形管。

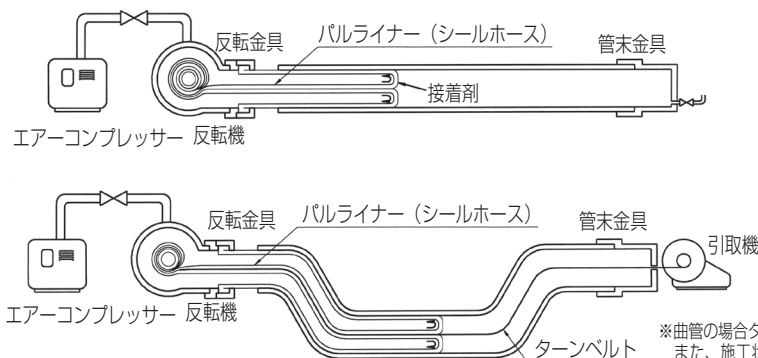
工事方法

①管内のクリーニング後、残留水を排除して乾燥させます。



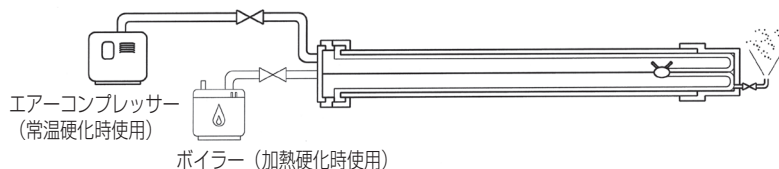
②パルライナー(シールホース)内に硬化性樹脂(接着剤)を均一に塗布し、車載された反転機内に巻取ります。

③反転機内にエアを送り込み、管内に順次反転挿入し、管内面に圧着します。



※曲管の場合ターンベルトを使用します。また、施工状況(口径、距離等)により使用します。

④反転挿入終了後、硬化性樹脂(接着剤)を硬化養生します。



⑤硬化終了後、端のパルライナー(シールホース)を切断し、管端リング(ステンレス製)で固定保持します。

SDF工法

ステンレス・ダイナミック・フレキ管内挿工法

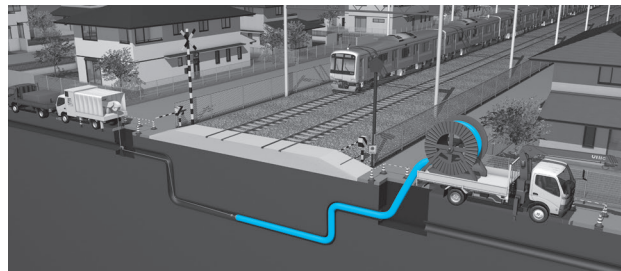
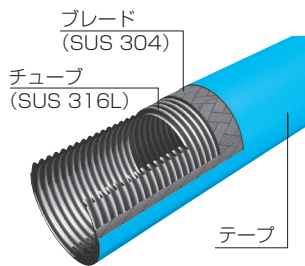
SDF工法は、既設管に曲管がありパイプインパイプ工法が施工できない箇所にステンレス・フレキ管を引き込み管路更新を行う工法です。

適応箇所は交通量の多い道路の横断、軌道下、河川下の伏せ越し配管や他企業の埋設物が輻輳している所など、開削が困難な場所に布設されている既設管の更新に有効です。

本工法は、公益社団法人日本水道協会水道施設設計指針に記載され、WSP074-2025「ステンレス・フレキ管による中小口径管路更新工法(SDF工法)計画・施工指針」に規定されています。

特長

- 90° 曲管の伏せ越し配管にも引き込み可能。既設経年管の埋設角度を選ばず挿入できます。
- チューブにはSUS316Lを使用し、長期耐食性・耐久性があり、耐震性にも優れています。
- 発進・到達立坑ともに、作業スペースがコンパクトなため、路面の復旧面積、建設発生土、産業廃棄物の発生が少なくなります。



リニューアル工法

パイプリバース工法 (管更生工法)

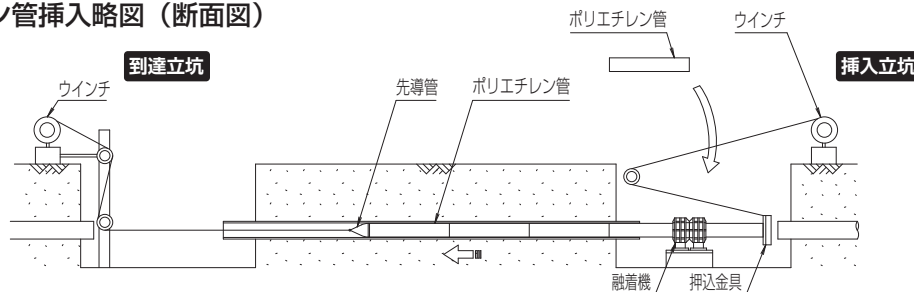
特長

- 既設管をクリーニングした後、内部にやや口径の小さいポリエチレン管を挿入し、既設管内面とポリエチレン管との間にセメントミルクを圧入する工法です。
- ポリエチレン管は材質的に安定しており、水質上はもちろん、漏水、赤水、電食問題も解消します。
- 既設管、セメント層、ポリエチレン管の3重構造で、既設管の強度に問題がある場合でも使用でき、施工後の強度が向上します。
- 既設管の管種に限定されず使用できます。
- 工事は容易で、掘削面積が小さいので、交通渋滞や騒音も最小限で済みます。
- 工期が短く、工費も新管布設より経済的です。
- 水道配水用ポリエチレン管を挿入することにより、耐震管路に甦ります。

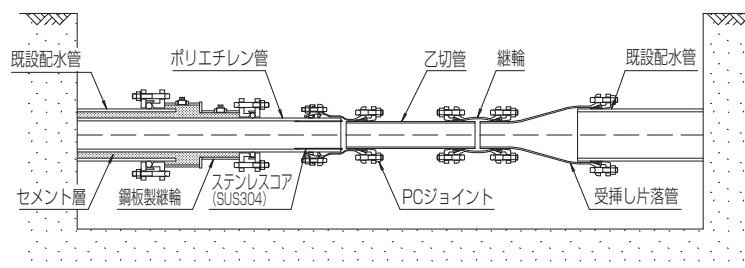
工事方法

- ①管内のクリーニングをします。他の工法のようにパイプの地肌まで清掃する必要はありません。
- ②1本5mのポリエチレン管を、融着機で融着しながら徐々に管内に引き込みます。
- ③鋼板製継輪により両端の管末処理を行います。
- ④水圧テスト後、セメントミルクを圧入。
- ⑤セメントミルク硬化後立坑内の管連絡を行います。

■ポリエチレン管挿入略図 (断面図)



■パイプリバース工事立坑内標準配管図



リニューアル工法

不断水補修弁取替工法（パンタグラフ式[®]・ナイフゲート式[®]・タンク式）

不断水補修弁取替工法は、古くなった補修弁を断水せずに新しい補修弁に取り替える工法です。大成機工が開発した3方式の施工方法を用いると、あらゆる現場に対応でき、補修弁の無い管路の空気弁・消火栓も取り替えられます。

また、浅層埋設対応型の消火栓・空気弁の使用時や、土被りの変更により、本管との間の短管を取り替える際も、不断水での取り替えが可能です。

施工前



施工後



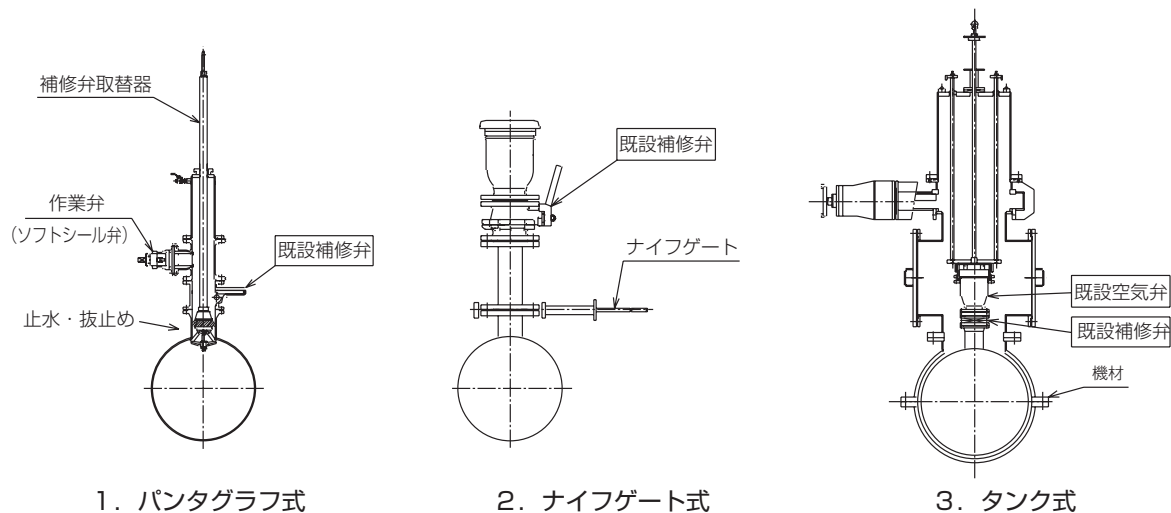
特長

- 操作不能の補修弁や、補修弁が無い空気弁や消火栓でも不断水で施工できます。
- 分岐部のみを機械的に止水しますので、本管の流れに影響を与えず、安全かつ確実に施工できます。
- 空気弁等からの漏水中でも施工できます。
- ほとんどの現場は、大掛かりな機材を使用せず小さな作業スペースで施工できます。
- 分岐内面の錆こぶ除去も行います。
- 分岐首部の漏水補修にも対応できます。
- 0.75MPa以上の高圧でも施工できます。＊施工可能圧力はお問い合わせ下さい。

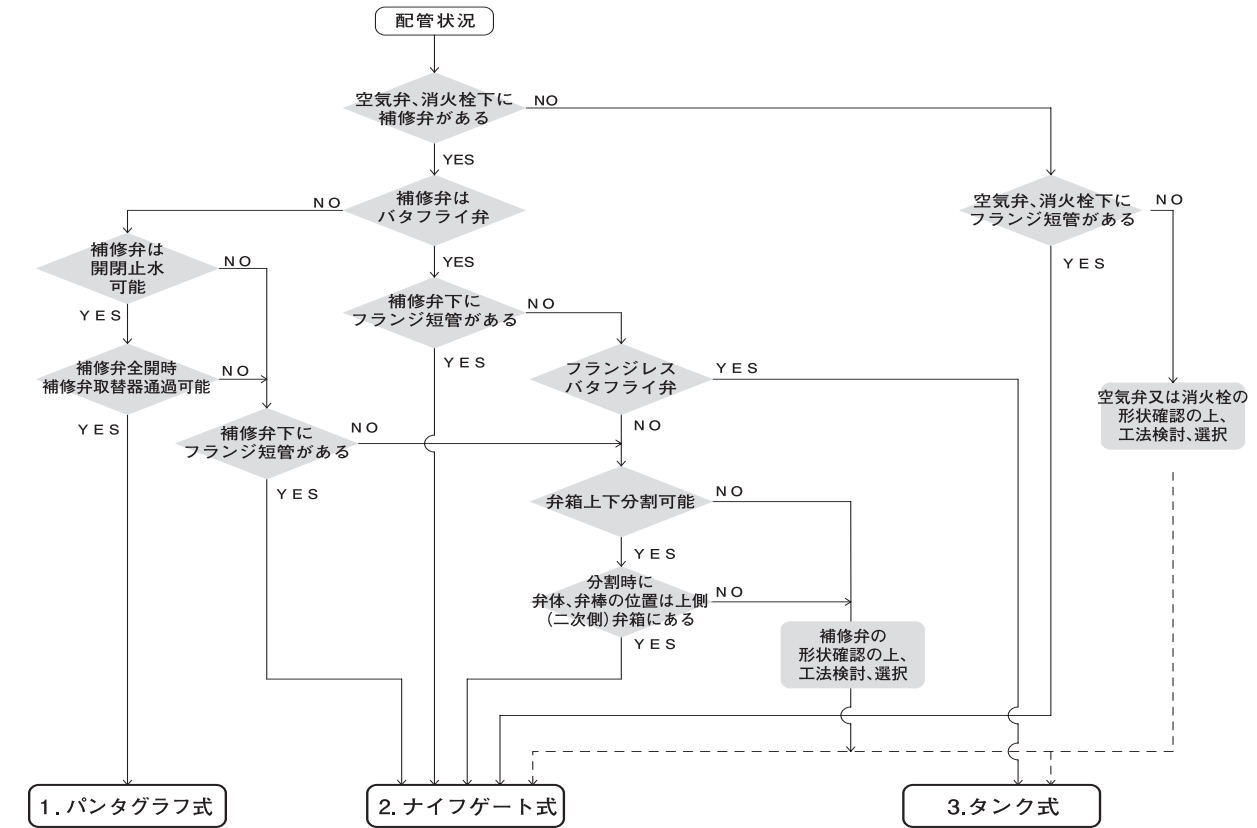
仕様

- サイズ：補修弁サイズまたは分岐口径 呼び径75・100・150・200
- 適応管種：鋳鉄管、鋼管、ステンレス鋼管
- 適応箇所：水管橋、露出管、埋設管等に設置されている補修弁、空気弁、消火栓

3方式の施工方法

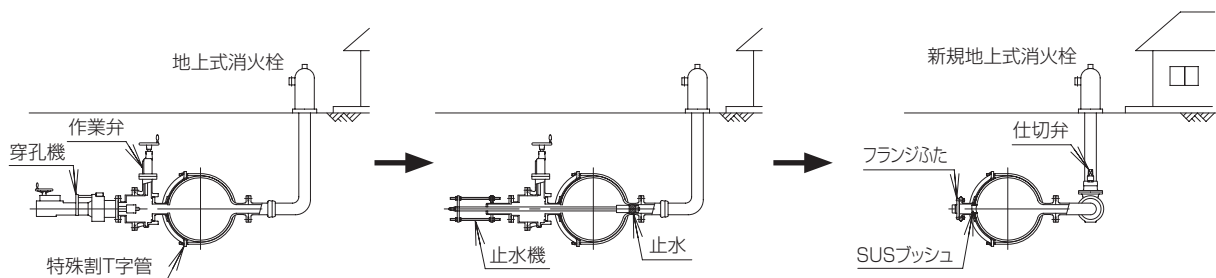


3方式選択フロー図



応用工法

施工例 分岐配管の更新を可能にした背面閉塞工法

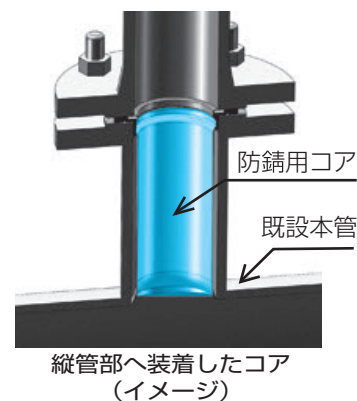


リニューアル工法

不断水防錆工法

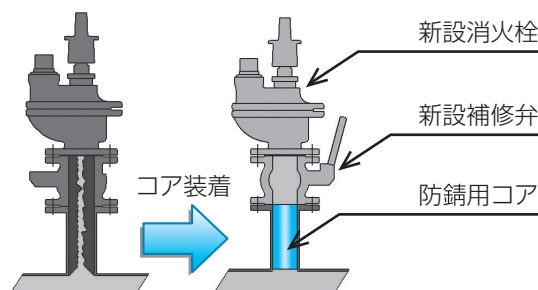
消火栓や空気弁の下に位置する縦管部は錆が発生しやすい環境にあります。錆によって縦管部が縮径したり、閉塞すると、火災発生時など有事の際に水が出なかったり、空気弁として機能しないおそれがあります。

この縦管部に不断水で防錆用コアを装着することで、消火栓や空気弁が将来的にも機能発揮できるよう、錆の発生を防ぎます。



特長

- 不断水補修弁取替工法（パンタグラフ式、ナイフゲート式、タンク式）の一連施工で短時間で施工が可能です。
- 防錆用コアはSUS316製であり、耐食性に優れています。

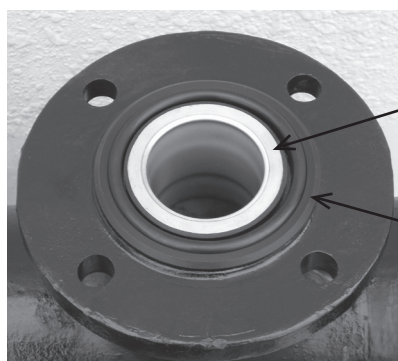


仕様

- 縦管部に溜まった錆こぶを不断水にて清掃除去（管外排出）した後、防錆用コアを挿入し、上端・下端を拡張して縦管部に一体化させます。



錆こぶ



コア固定用パッキンにより、防錆用コアを縦管部に確実に固定します。



コア固定用パッキン
 ①フランジリング
 (合成樹脂)
 ②固定金具
 (SUS316・SBR)
 ③GF形ガスケット1号
 (SBR)

リニューアル工法 不断水割T字管取替工法

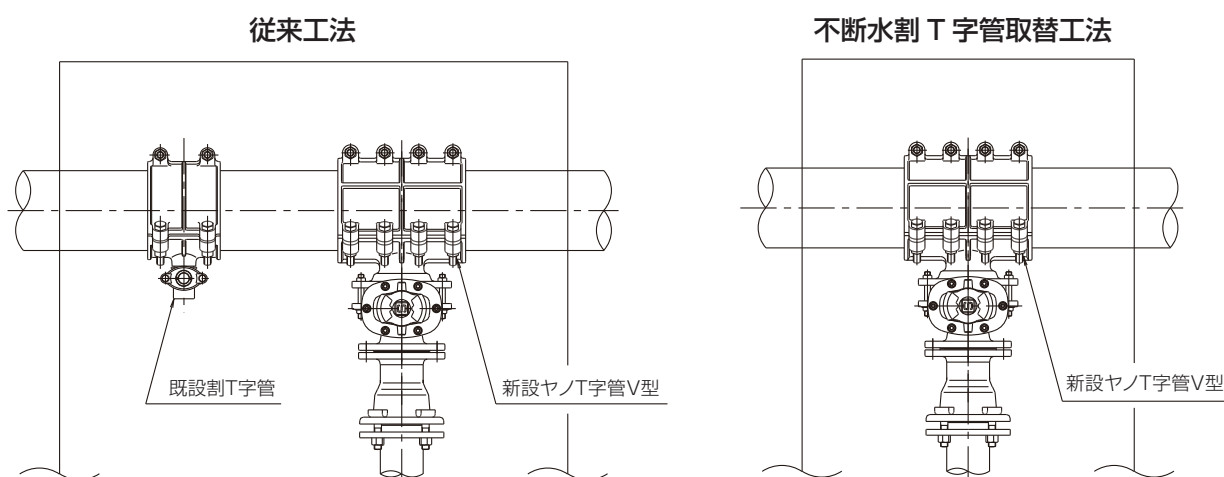
不断水割T字管取替工法は、既設の割T字管を不断水で新しいヤノT字管に取替える工法です。

特長

- 既設割T字管を撤去した位置に、新しいヤノT字管を取り付ける工法のため、不要な割T字管が残らず仕上がりコンパクトであり、掘削寸法も小さくて済みます。

※施工サイズはお問い合わせ願います。

従来工法と不断水割T字管取替工法の比較 (ヤノT字管V型に取り替える場合)



施工写真



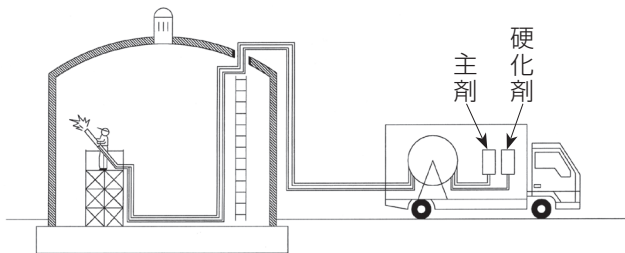
リニューアル工法

WICCビーバー工法（コンクリート水槽防食工法）

特長

- 水道施設におけるコンクリート構造物の、表面の中性化・腐食の影響を防止する塗装工法です。
- 水中接着剤と旧JWWA K 138規格またはJWWA K 143規格に合格した上塗り塗料の組み合わせにより、湿潤性の高いコンクリート面に直接塗装が可能です。
- コンクリートの乾燥を待たずに、プライマー塗装ができ、上塗り材料の硬化も早く、既設構造物の補修など短時間での施工を要求される工事に適しています。
- 水道水への安全性も万全です。

■特殊ライニング車による塗装図



NR工法(既設コンクリート耐震化工法)

水道用エポキシ樹脂と炭素繊維の複合体でコンクリート躯体を耐震化する工法です。

特長

- 日本水道協会 JWWA K143適合
- 湿潤面接着性に優れています。
- 耐水性及び耐久性に優れています。
- 塗装作業性に優れています。

工程	材料名	標準使用量 (kg/m ²)	塗布間隔 (20℃)	塗布方法
プライマー	アルブロン W-305	0.15	1時間 ～7日	ローラー・ 刷毛
素地調整 (パテ処理)	アルブロン L-7070	0.50	6時間 ～7日	ゴムベラ・ 金ゴテ
補強層	ニューアルプライナーL 炭素繊維シート	0.70 1.1㎡	12時間 ～7日	ローラー等 ゴムベラ
上塗り	アルブロン EXP-C1	0.40	—	ローラー・ 刷毛

※標準膜厚：0.8mm以上

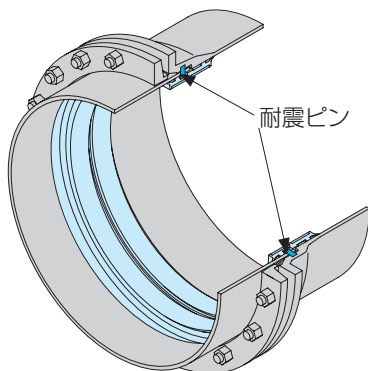
内面継手補強工法

耐震用内面補強金具 (TN-08N)

大口径幹線管路の長寿命化を可能にした内面継手補強工法とは、管体の強度は保持されているが、印ろう継手やA形継手といった抜け出し阻止力を有しない継手が含まれる管路の補強に有効な工法です。継手部分のみへの補強により布設替えをせずに管の内部から耐震化・水密性向上・管路の長寿命化を図ることができます。名古屋市上下水道局と共同開発・共同出願。

仕様

- 設計水圧 0.75MPa
- 離脱防止性能 1.5DkN
- 対象口径 呼び径900以上
- 使用材料 ステンレス・SBR



施工手順

- モルタル除去
- ↓
- ケレン作業
- ↓
- 耐震化穿孔
- ↓
- 内部防錆処理
- ↓
- 耐震ピン設置
- ↓
- 内面バンド設置
- ↓
- 仕上塗装
- ↓
- 完成

スマートラインSET型[®] (TS-09T) 耐震形特殊T字管

従来の仮配管方式による不断水管路更新工法では、更新した耐震管路に不要な分岐バルブを残置せざるを得ませんでした。この問題を解決するために、分岐バルブを作業用バルブとして不断水で着脱できる「スマートラインSET型」をさいたま市水道局と共同開発しました。



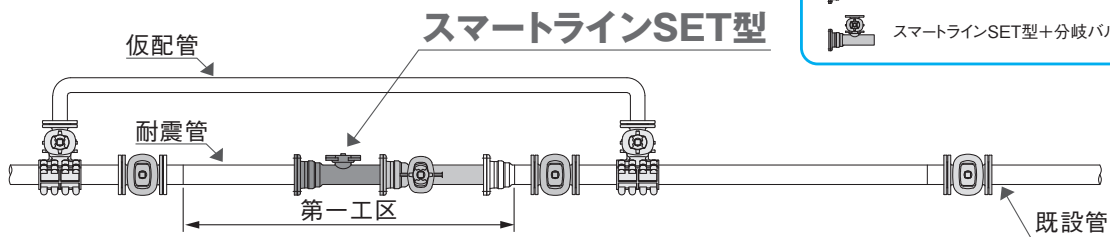
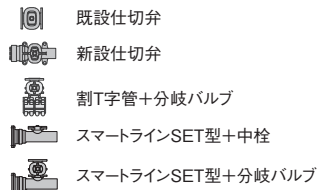
特長

- 分岐部の突出が短くなり、更新した耐震管路の維持管理が容易です。
- 分岐バルブの不断水着脱工事は小スペース、短時間で施工できます。
- 分岐バルブは次の工区で再利用可能であるため経済的です。
- 次工区の工事で不断水分岐工法が不要です。

製作サイズ 呼び径75×75~200×100
※上記以外のサイズ、価格はお問い合わせ願います。

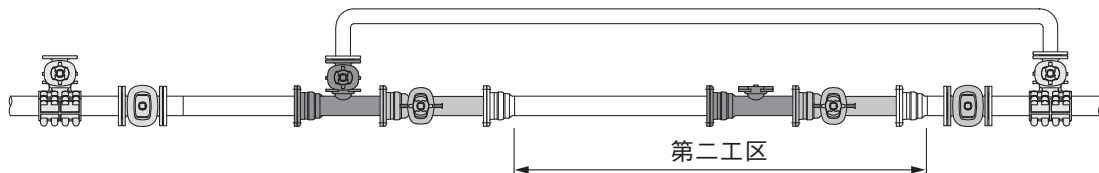
第一工区 布設替え

仮配管を行い不断水で第一工区を耐震管に更新します。更新する際、中栓をしたスマートラインSET型を配管します。



第二工区 布設替え

配管をしたスマートラインSET型の中栓を分岐バルブに取り替え、割T字管と仮配管を行います。第二工区を不断水で耐震管に更新します。



更新完了

第二工区更新後、第一工区のスマートラインSET型の分岐バルブを中栓に取り替え栓をして第一工区更新完了です。上記作業を繰り返し、順次耐震管に更新します。

