

# VI. 伸縮可撓管

## 1 スーパーボール

ダクタイトル製ボール式伸縮可撓管

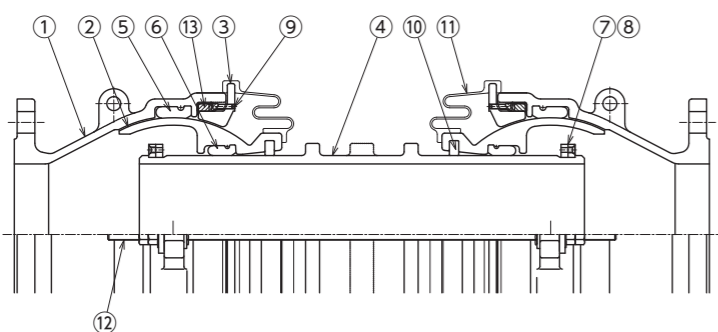
※QRコードより取扱説明書をご覧ください。

### 伸縮可撓管 スーパーボール EBT



- コンパクトでスマート**  
ボール型構造とスライドパイプの組合せにより、コンパクトかつ極めて短い面間を実現しました。
- 安定した高い水密性**  
確実な水密性を長期にわたって保持し続けます。
- 強靱で耐食性も万全**  
標準塗装は、内面：JWWA G 112 水道用エポキシ樹脂粉体塗装／外面：JWWA K 139 水道用ダクタイトル製鋼管合成樹脂塗装を採用し、耐食性に優れております。
- 離脱防止性能A級を確保**  
地下埋設管路耐震継手の技術基準(案)の屈曲性能：M-1類、伸縮性能S-1類、離脱防止性能：A級  
※下水道仕様に変更することで、下水道への対応も可能です。  
※標準でポリスリーブが付属しています。
- タイロッドを標準装備(0.75MPa)**  
1.0MPa・1.6MPa・2.0MPa仕様のタイロッドについてはお問合せください。

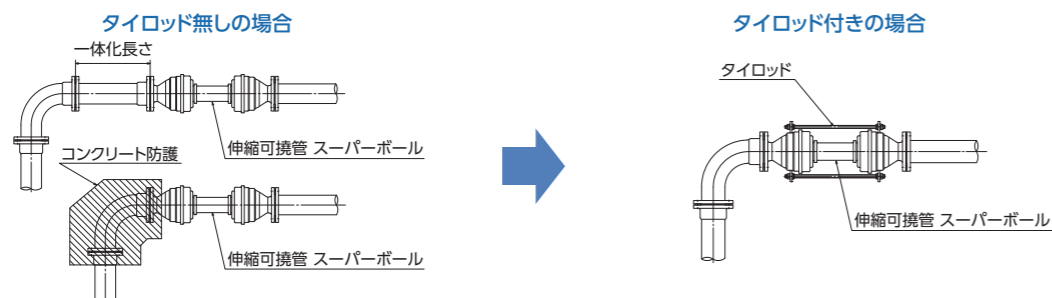
### ■ 耐水圧性能及び構造と材質



No.	各部名称	材質
①	フランジ付ケース	FCD450
②	ボール	FCD450
③	グランド	FCD450
④	スライドパイプ	FCD450
⑤	ボール用ゴムリング	SBR
⑥	スライドパイプ用ゴムリング	SBR
⑦	ストッパーリング	SCS13またはSUS304
⑧	十字穴付皿小ねじ	SUS304
⑨	六角穴付止めねじ	SUS304
⑩	ダストリング	ポリエチレン
⑪	防塵カバー	EPDM
⑫	タイロッド	SUS304
⑬	ピース	FCD450

常用圧力	1.0MPa
試験圧力	1.75MPa

### ■ タイロッド



異形管の近くに伸縮可撓管を設置する場合には、不平均力により伸縮可撓管が伸びきってしまわないよう、一体化長さの範囲外に設置するか、コンクリート防護を施す必要があります。

不平均力をタイロッドで拘束するため、設置箇所の変更やコンクリート防護を必要とせず異形管の近くに伸縮可撓管を設置することができます。

※QRコードより取扱説明書をご覧ください。

## 耐震絶縁継手付伸縮可撓管



呼び径  
75～450



呼び径  
500・600

## 業界初！メカニカル接合で絶縁性と耐震性を実現！



耐震絶縁継手付伸縮可撓管  
+  
SUS 挿口加工管

※写真はタイロッド付き  
ではありません。

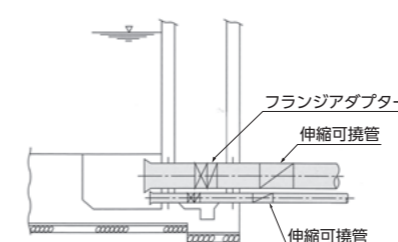
耐震絶縁継手付伸縮可撓管

SUS 挿口加工管

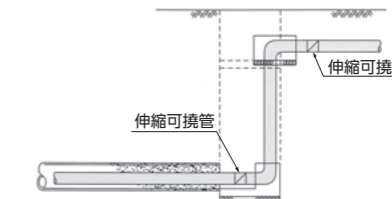
- 絶縁コーティングを採用しSUS管との異種金属接触を防止
- 現場でのメカニカル接合が可能
- 3DkNの離脱防止力 限界曲げモーメントを負荷しても導通なし
- GX形・NS形対応製品をラインナップ ※その他の口金形状はお問い合わせください。

### 伸縮可撓管の用途及び使用例

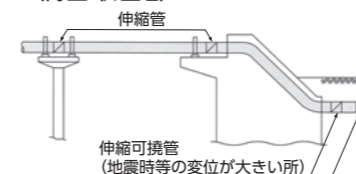
#### ● 構造物との取合部



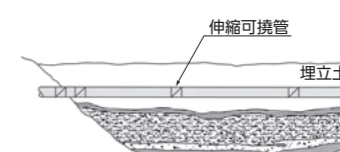
#### ● トンネル・シールド工法 などによる立上り部



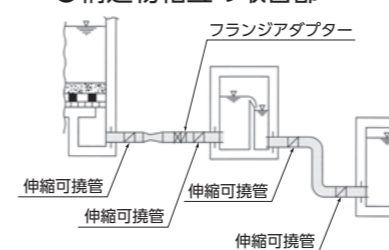
#### ● 水管橋橋架設部および 橋台取合部



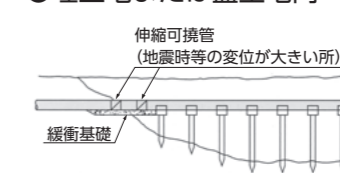
#### ● 地形または地質の変化界



#### ● 構造物相互の取合部



#### ● 埋立地または盛土地内



可撓管+加工管(SUS304製、Sch10S)

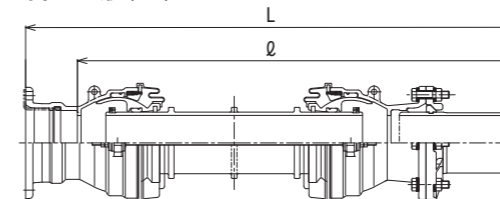
耐震絶縁継手付伸縮可撓管 (GX形用)		【呼び径 75 ~ 450】 価格表 (単位:円) EBT-UZSSG/EBT-UGUZS				
呼び径	口金形状	偏芯量				
		100mm	200mm	300mm	400mm	500mm
75	UZS × UG	942,000	1,002,000	1,053,000	1,121,000	お問い合わせ ください。
	UZS × SG	889,000	949,000	1,013,000	1,065,000	
100	UZS × UG	1,126,000	1,176,000	1,238,000	1,318,000	
	UZS × SG	1,084,000	1,123,000	1,185,000	1,265,000	
150	UZS × UG	1,388,000	1,536,000	1,649,000	1,799,000	
	UZS × SG	1,335,000	1,481,000	1,595,000	1,732,000	
200	UZS × UG	1,735,000	1,928,000	2,044,000	2,203,000	
	UZS × SG	1,687,000	1,878,000	1,992,000	2,164,000	
250	UZS × UG	2,199,000	2,371,000	2,545,000	2,972,000	
	UZS × SG	2,178,000	2,313,000	2,486,000	2,885,000	
300	UZS × UG	2,593,000	2,895,000	3,116,000	3,481,000	
	UZS × SG	2,489,000	2,794,000	3,060,000	3,431,000	
350	UZS × UG	3,001,000	3,293,000	3,679,000	4,030,000	
	UZS × SG	2,870,000	3,160,000	3,540,000	3,896,000	
400	UZS × UG	3,761,000	4,166,000	4,568,000	4,972,000	
	UZS × SG	3,573,000	3,977,000	4,382,000	4,786,000	
450	UZS × UG	4,953,000	5,606,000	6,259,000	6,913,000	
	UZS × SG	4,735,000	5,356,000	6,010,000	6,663,000	

※受口タイプにはGX形ゴム輪、ロックリング、ストoppaが含まれております。  
 ※上記価格は、メカ挿し口付加工管(SUS304製、Sch10S)とした場合の価格です。

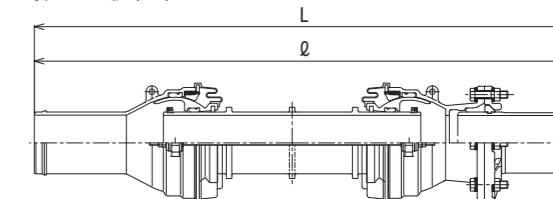
可撓管+加工管(SUS304製、Sch10S)

耐震絶縁継手付伸縮可撓管 (GX形用)		【呼び径 75 ~ 450】 寸法表 (単位: mm)									
呼び径	口金形状	偏芯量 100mm		偏芯量 200mm		偏芯量 300mm		偏芯量 400mm		偏芯量 500mm	
		L	φ	L	φ	L	φ	L	φ	L	φ
75	UZS × UG	932	795	1202	1065	1482	1345	1762	1625	お問い合わせ ください。	
	UZS × SG	1085	1085	1355	1355	1635	1635	1915	1915		
100	UZS × UG	993	855	1273	1135	1543	1405	1823	1685		
	UZS × SG	1135	1135	1415	1415	1685	1685	1965	1965		
150	UZS × UG	1037	895	1347	1205	1647	1505	1947	1805		
	UZS × SG	1170	1170	1480	1480	1780	1780	2080	2080		
200	UZS × UG	1089	945	1399	1255	1719	1575	2039	1895		
	UZS × SG	1230	1230	1540	1540	1860	1860	2180	2180		
250	UZS × UG	1140	995	1480	1335	1810	1665	2140	1995		
	UZS × SG	1280	1280	1620	1620	1950	1950	2280	2280		
300	UZS × UG	1250	1100	1580	1430	1930	1780	2280	2130		
	UZS × SG	1485	1485	1815	1815	2165	2165	2515	2515		
350	UZS × UG	1340	1190	1650	1500	2030	1880	2400	2250		
	UZS × SG	1605	1605	1915	1915	2295	2295	2665	2665		
400	UZS × UG	1377	1225	1697	1545	2087	1935	2467	2315		
	UZS × SG	1655	1655	1975	1975	2365	2365	2745	2745		
450	UZS × UG	1427	1275	1737	1585	2117	1965	2497	2345		
	UZS × SG	1705	1705	2015	2015	2395	2395	2775	2775		

受口 GX形 (UG)



挿口 GX形 (SG)



可撓管のみ

**耐震絶縁継手付伸縮可撓管 (GX形用)** **【呼び径 75 ~ 450】**  
**価格表** (単位: 円) **EBT-UZSG/EBT-UGUZ**

呼び径	口金形状	偏芯量					A
		100mm	200mm	300mm	400mm	500mm	
75	UZ × UG	848,000	908,000	959,000	1,027,000	お問い合わせ ください。	
	UZ × SG	795,000	855,000	919,000	971,000		
100	UZ × UG	1,005,000	1,055,000	1,117,000	1,197,000		
	UZ × SG	963,000	1,002,000	1,064,000	1,144,000		
150	UZ × UG	1,216,000	1,364,000	1,477,000	1,627,000		
	UZ × SG	1,163,000	1,309,000	1,423,000	1,560,000		
200	UZ × UG	1,465,000	1,658,000	1,774,000	1,933,000		
	UZ × SG	1,417,000	1,608,000	1,722,000	1,894,000		
250	UZ × UG	1,917,000	2,089,000	2,263,000	2,690,000		
	UZ × SG	1,896,000	2,031,000	2,204,000	2,603,000		
300	UZ × UG	2,237,000	2,539,000	2,760,000	3,125,000		
	UZ × SG	2,133,000	2,438,000	2,704,000	3,075,000		
350	UZ × UG	2,549,000	2,841,000	3,227,000	3,578,000		
	UZ × SG	2,418,000	2,708,000	3,088,000	3,444,000		
400	UZ × UG	3,269,000	3,674,000	4,076,000	4,480,000		
	UZ × SG	3,081,000	3,485,000	3,890,000	4,294,000		
450	UZ × UG	4,363,000	5,016,000	5,669,000	6,323,000		
	UZ × SG	4,145,000	4,766,000	5,420,000	6,073,000		

※受口タイプにはGX形ゴム輪、ロックリング、ストップが含まれております。

GX形への加算価格/絶縁用メカ挿し口加工

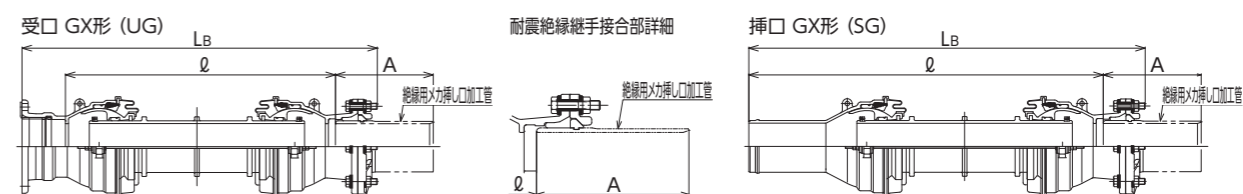
呼び径	型 式	SUS304		SUS316	
		Sch 10S	Sch 20S	Sch 10S	Sch 20S
75	RZ-SP	94,000	99,000	116,000	116,000
100	RZ-SP	121,000	129,000	153,000	153,000
150	RZ-SP	172,000	179,000	227,000	227,000
200	RZ-SP	270,000	272,000	330,000	330,000
250	RZ-SP	282,000	311,000	358,000	358,000
300	RZ-SP	356,000	389,000	449,000	449,000
350	RZ-SP	452,000	557,000	535,000	664,000
400	RZ-SP	492,000	572,000	590,000	667,000
450	RZ-SP	590,000	647,000	669,000	741,000

例) EB-UGUZS には「RZ-SP、SUS304Sch10S」価格が含まれます。

可撓管のみ

**耐震絶縁継手付伸縮可撓管 (GX形用)** **【呼び径 75 ~ 450】**  
**寸法表** (単位: mm)

呼び径	口金形状	偏芯量 100mm		偏芯量 200mm		偏芯量 300mm		偏芯量 400mm		偏芯量 500mm		A
		L <sub>B</sub>	φ	L <sub>B</sub>	φ	L <sub>B</sub>	φ	L <sub>B</sub>	φ	L <sub>B</sub>	φ	
75	UZ × UG	739	475	1009	745	1289	1025	1569	1305	お問い合わせ ください。	320	
	UZ × SG	893	765	1163	1035	1443	1315	1723	1595			
100	UZ × UG	809	535	1089	815	1359	1085	1639	1365			
	UZ × SG	950	815	1230	1095	1500	1365	1780	1645			
150	UZ × UG	852	575	1162	885	1462	1185	1762	1485			
	UZ × SG	984	850	1294	1160	1594	1460	1894	1760			
200	UZ × UG	903	625	1213	935	1533	1255	1853	1575			
	UZ × SG	1043	910	1353	1220	1673	1540	1993	1860			
250	UZ × UG	953	675	1293	1015	1623	1345	1953	1675			
	UZ × SG	1092	960	1432	1300	1762	1630	2092	1960			
300	UZ × UG	1072	755	1402	1085	1752	1435	2102	1785			
	UZ × SG	1307	1140	1637	1470	1987	1820	2337	2170			
350	UZ × UG	1161	845	1471	1155	1851	1535	2221	1905			
	UZ × SG	1426	1260	1736	1570	2116	1950	2486	2320			
400	UZ × UG	1194	880	1514	1200	1904	1590	2284	1970			
	UZ × SG	1472	1310	1792	1630	2182	2020	2562	2400			
450	UZ × UG	1243	930	1553	1240	1933	1620	2313	2000			
	UZ × SG	1521	1360	1831	1670	2211	2050	2591	2430			



可撓管+加工管(SUS304製、Sch10S)

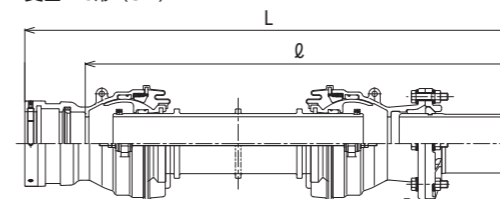
呼び径		口金形状	偏芯量				
			100mm	200mm	300mm	400mm	500mm
75	UZS × UN	738,000	795,000	839,000	888,000	お問い合わせ ください。	
	UZS × SN	692,000	746,000	796,000	839,000		
100	UZS × UN	911,000	958,000	1,012,000	1,068,000		
	UZS × SN	865,000	909,000	964,000	1,020,000		
150	UZS × UN	1,161,000	1,287,000	1,383,000	1,484,000		
	UZS × SN	1,114,000	1,240,000	1,335,000	1,423,000		
200	UZS × UN	1,483,000	1,637,000	1,747,000	1,856,000		
	UZS × SN	1,442,000	1,594,000	1,701,000	1,822,000		
250	UZS × UN	1,832,000	2,001,000	2,144,000	2,458,000		
	UZS × SN	1,741,000	1,951,000	2,092,000	2,380,000		
300	UZS × UN	2,178,000	2,416,000	2,599,000	2,886,000		
	UZS × SN	2,083,000	2,323,000	2,541,000	2,830,000		
350	UZS × UN	2,578,000	2,853,000	3,177,000	3,524,000		
	UZS × SN	2,460,000	2,731,000	3,057,000	3,403,000		
400	UZS × UN	3,209,000	3,545,000	3,936,000	4,313,000		
	UZS × SN	3,041,000	3,339,000	3,769,000	4,145,000		
450	UZS × UN	4,073,000	4,481,000	4,890,000	5,299,000		
	UZS × SN	3,892,000	4,301,000	4,711,000	5,120,000		
500	UZS × UN	6,086,000	6,541,000	6,999,000	7,454,000		
	UZS × SN	5,692,000	6,145,000	6,602,000	7,059,000		
600	UZS × UN	7,704,000	8,253,000	8,801,000	9,349,000		
	UZS × SN	7,240,000	7,790,000	8,338,000	8,884,000		

※上記価格は、メカ挿し口付加工管(SUS304製、Sch10S)とした場合の価格です。  
 75～250 ※受口タイプには、NS形ゴム輪、セットボルト、屈曲防止リング・固定用ゴム、ロックリング、ロックリング芯出し用ゴムが含まれております。  
 300～450 ※受口タイプには、NS形ゴム輪、軽量T頭ボルト・ナット、押輪、バックアップリング、ロックリング、ロックリング芯出し用ゴムが含まれております。  
 500～600 ※受口タイプには、NS形ゴム輪、軽量T頭ボルト・ナット、押輪、バックアップリング、ロックリングが含まれております。

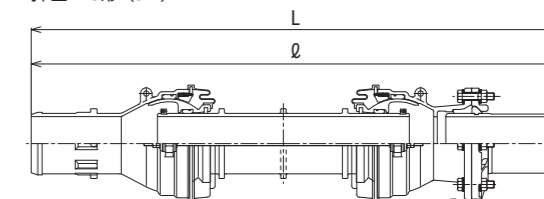
可撓管+加工管(SUS304製、Sch10S)

呼び径	口金形状	偏芯量 100mm		偏芯量 200mm		偏芯量 300mm		偏芯量 400mm		偏芯量 500mm	
		L	φ	L	φ	L	φ	L	φ	L	φ
75	UZS × UN	949	795	1219	1065	1499	1345	1779	1625	お問い合わせ ください。	
	UZS × SN	1050	1050	1320	1320	1600	1600	1880	1880		
100	UZS × UN	1019	855	1299	1135	1569	1405	1849	1685		
	UZS × SN	1125	1125	1405	1405	1675	1675	1955	1955		
150	UZS × UN	1065	895	1375	1205	1675	1505	1975	1805		
	UZS × SN	1170	1170	1480	1480	1780	1780	2080	2080		
200	UZS × UN	1123	945	1433	1255	1753	1575	2073	1895		
	UZS × SN	1235	1235	1545	1545	1865	1865	2185	2185		
250	UZS × UN	1173	995	1513	1335	1843	1665	2173	1995		
	UZS × SN	1285	1285	1625	1625	1955	1955	2285	2285		
300	UZS × UN	1241	1100	1571	1430	1921	1780	2271	2130		
	UZS × SN	1485	1485	1815	1815	2165	2165	2515	2515		
350	UZS × UN	1331	1190	1641	1500	2021	1880	2391	2250		
	UZS × SN	1605	1605	1915	1915	2295	2295	2665	2665		
400	UZS × UN	1368	1225	1688	1545	2078	1935	2458	2315		
	UZS × SN	1655	1655	1975	1975	2365	2365	2745	2745		
450	UZS × UN	1418	1275	1728	1585	2108	1965	2488	2345		
	UZS × SN	1705	1705	2015	2015	2395	2395	2775	2775		
500	UZS × UN	1416	1265	1766	1615	2176	2025	2586	2435		
	UZS × SN	1730	1730	2080	2080	2490	2490	2900	2900		
600	UZS × UN	1546	1395	1846	1695	2256	2105	2666	2515		
	UZS × SN	1825	1825	2125	2125	2535	2535	2945	2945		

受口 NS形 (UN)



挿口 NS形 (SN)



お問い合わせ  
ください。

可撓管のみ

**耐震絶縁継手付伸縮可撓管 (NS形用)** 【呼び径 75 ~ 600】  
**価格表** (単位: 円)

EBT-UZSN (75 ~ 150,500,600)  
 EB2T-UZSN (200 ~ 450)  
 EB2T-UNUZ (75 ~ 450)  
 EBT-UNUZ (500,600)

呼び径	口金形状	偏芯量				
		100mm	200mm	300mm	400mm	500mm
75	UZ × UN	644,000	701,000	745,000	794,000	お問い合わせ ください。
	UZ × SN	598,000	652,000	702,000	745,000	
100	UZ × UN	790,000	837,000	891,000	947,000	
	UZ × SN	744,000	788,000	843,000	899,000	
150	UZ × UN	989,000	1,115,000	1,211,000	1,312,000	
	UZ × SN	942,000	1,068,000	1,163,000	1,251,000	
200	UZ × UN	1,213,000	1,367,000	1,477,000	1,586,000	
	UZ × SN	1,172,000	1,324,000	1,431,000	1,552,000	
250	UZ × UN	1,550,000	1,719,000	1,862,000	2,176,000	
	UZ × SN	1,459,000	1,669,000	1,810,000	2,098,000	
300	UZ × UN	1,822,000	2,060,000	2,243,000	2,530,000	
	UZ × SN	1,727,000	1,967,000	2,185,000	2,474,000	
350	UZ × UN	2,126,000	2,401,000	2,725,000	3,072,000	
	UZ × SN	2,008,000	2,279,000	2,605,000	2,951,000	
400	UZ × UN	2,717,000	3,053,000	3,444,000	3,821,000	
	UZ × SN	2,549,000	2,847,000	3,277,000	3,653,000	
450	UZ × UN	3,483,000	3,891,000	4,300,000	4,709,000	
	UZ × SN	3,302,000	3,711,000	4,121,000	4,530,000	
500	UZ × UN	4,452,000	4,907,000	5,365,000	5,820,000	
	UZ × SN	4,058,000	4,511,000	4,968,000	5,425,000	
600	UZ × UN	5,556,000	6,105,000	6,653,000	7,201,000	
	UZ × SN	5,092,000	5,642,000	6,190,000	6,736,000	

75 ~ 250 ※受口タイプには、NS形ゴム輪、セットボルト、屈曲防止リング・固定用ゴム、ロックリング、ロックリング芯出し用ゴムが含まれております。  
 300 ~ 450 ※受口タイプには、NS形ゴム輪、軽量T頭ボルト・ナット、押輪、バックアップリング、ロックリング、ロックリング芯出し用ゴムが含まれております。  
 500 ~ 600 ※受口タイプには、NS形ゴム輪、軽量T頭ボルト・ナット、押輪、バックアップリング、ロックリングが含まれております。

NS形への加算価格/絶縁用メカ挿し口加工管

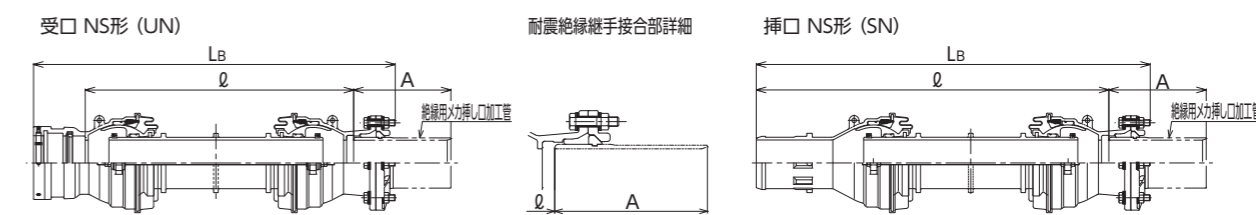
呼び径	型 式	SUS304		SUS316	
		Sch 10S	Sch 20S	Sch 10S	Sch 20S
75	RZ-SP	94,000	99,000	116,000	116,000
100	RZ-SP	121,000	129,000	153,000	153,000
150	RZ-SP	172,000	179,000	227,000	227,000
200	RZ-SP	270,000	272,000	330,000	330,000
250	RZ-SP	282,000	311,000	358,000	358,000
300	RZ-SP	356,000	389,000	449,000	449,000

例) EB-UGUZS には [RZ-SP、SUS304Sch10S] 価格が含まれます。

可撓管のみ

**耐震絶縁継手付伸縮可撓管 (NS形用)** 【呼び径 75 ~ 600】  
**寸法表** (単位: mm)

呼び径	口金形状	偏芯量 100mm		偏芯量 200mm		偏芯量 300mm		偏芯量 400mm		偏芯量 500mm		A
		L <sub>B</sub>	ℓ	L <sub>B</sub>	ℓ	L <sub>B</sub>	ℓ	L <sub>B</sub>	ℓ	L <sub>B</sub>	ℓ	
75	UZ × UN	756	475	1026	745	1306	1025	1586	1305	お問い合わせ ください。	320	
	UZ × SN	858	730	1128	1000	1408	1280	1688	1560			
100	UZ × UN	835	535	1115	815	1385	1085	1665	1365			
	UZ × SN	940	805	1220	1085	1490	1355	1770	1635			
150	UZ × UN	880	575	1190	885	1490	1185	1790	1485			
	UZ × SN	984	850	1294	1160	1594	1460	1894	1760			
200	UZ × UN	937	625	1247	935	1567	1255	1887	1575			
	UZ × SN	1048	915	1358	1225	1678	1545	1998	1865			
250	UZ × UN	986	675	1326	1015	1656	1345	1986	1675			
	UZ × SN	1097	965	1437	1305	1767	1635	2097	1965			
300	UZ × UN	1063	755	1393	1085	1743	1435	2093	1785			
	UZ × SN	1307	1140	1637	1470	1987	1820	2337	2170			
350	UZ × UN	1152	845	1462	1155	1842	1535	2212	1905			
	UZ × SN	1426	1260	1736	1570	2116	1950	2486	2320			
400	UZ × UN	1185	880	1505	1200	1895	1590	2275	1970			
	UZ × SN	1472	1310	1792	1630	2182	2020	2562	2400			
450	UZ × UN	1234	930	1544	1240	1924	1620	2304	2000			
	UZ × SN	1521	1360	1831	1670	2211	2050	2591	2430			
500	UZ × UN	1252	925	1602	1275	2012	1685	2422	2095			
	UZ × SN	1566	1390	1916	1740	2326	2150	2736	2560			
600	UZ × UN	1381	1055	1681	1355	2091	1765	2501	2175			
	UZ × SN	1660	1485	1960	1785	2370	2195	2780	2605			



I 鋼鉄管用継手  
II ポリ管用継手  
III 塩ビ管・鋼管用継手  
IV 特殊継手  
V シリース  
VI 伸縮可撓管  
VII フランジアダプター  
VIII 不漏水分岐工法  
IX 不漏水インサート  
X リンベーション工法  
XI 飲料水兼用耐薬性貯水槽  
XII その他製品  
XIII 参考掘削図  
XIV 各種パイプ外径寸法表

# GX形用 価格表

【呼び径 75 ~ 450】 単位：円  
ダクティル鑄鉄製ボール式伸縮可撓管 離脱防止性能A級  
EBT-UGUG/EBT-UGSG/EBT-SGSG/EBT-FUG/EBT-FSG

呼び径	口金形状	偏芯量				
		100mm	200mm	300mm	400mm	500mm
75	F×UG	587,000	655,000	726,000	770,000	
	F×SG	529,000	600,000	652,000	714,000	
	UG×UG	758,000	825,000	882,000	960,000	
	UG×SG	697,000	763,000	835,000	897,000	
	SG×SG	638,000	703,000	773,000	836,000	
100	F×UG	726,000	794,000	857,000	926,000	
	F×SG	667,000	726,000	795,000	872,000	
	UG×UG	899,000	957,000	1,029,000	1,120,000	
	UG×SG	851,000	897,000	966,000	1,057,000	
	SG×SG	782,000	835,000	906,000	992,000	
150	F×UG	916,000	1,085,000	1,211,000	1,342,000	
	F×SG	855,000	1,026,000	1,150,000	1,271,000	
	UG×UG	1,087,000	1,254,000	1,384,000	1,557,000	
	UG×SG	1,027,000	1,195,000	1,323,000	1,481,000	
	SG×SG	966,000	1,133,000	1,262,000	1,401,000	
200	F×UG	1,161,000	1,375,000	1,505,000	1,643,000	
	F×SG	1,102,000	1,323,000	1,450,000	1,620,000	
	UG×UG	1,338,000	1,557,000	1,691,000	1,868,000	
	UG×SG	1,280,000	1,499,000	1,631,000	1,826,000	
	SG×SG	1,227,000	1,444,000	1,577,000	1,789,000	
250	F×UG	1,459,000	1,705,000	1,901,000	2,324,000	
	F×SG	1,374,000	1,642,000	1,829,000	2,273,000	
	UG×UG	1,764,000	1,958,000	2,157,000	2,646,000	
	UG×SG	1,741,000	1,891,000	2,090,000	2,544,000	
	SG×SG	1,537,000	1,828,000	2,022,000	2,451,000	
300	F×UG	1,684,000	2,028,000	2,276,000	2,562,000	
	F×SG	1,568,000	1,910,000	2,195,000	2,459,000	
	UG×UG	2,013,000	2,356,000	2,609,000	3,023,000	
	UG×SG	1,892,000	2,241,000	2,542,000	2,967,000	
	SG×SG	1,774,000	2,121,000	2,464,000	2,883,000	
350	F×UG	1,976,000	2,312,000	2,671,000	3,015,000	
	F×SG	1,819,000	2,157,000	2,515,000	2,859,000	
	UG×UG	2,536,000	2,884,000	3,234,000	3,583,000	
	UG×SG	2,380,000	2,729,000	3,078,000	3,427,000	
	SG×SG	2,224,000	2,573,000	2,923,000	3,271,000	
400	F×UG	2,560,000	2,948,000	3,417,000	3,872,000	
	F×SG	2,366,000	2,746,000	3,215,000	3,654,000	
	UG×UG	3,092,000	3,534,000	3,935,000	4,472,000	
	UG×SG	2,902,000	3,339,000	3,739,000	4,258,000	
	SG×SG	2,710,000	3,138,000	3,541,000	4,045,000	
450	F×UG	3,420,000	3,762,000	4,308,000	4,785,000	
	F×SG	3,212,000	3,533,000	4,056,000	4,560,000	
	UG×UG	4,197,000	4,617,000	5,079,000	5,607,000	
	UG×SG	3,989,000	4,388,000	4,827,000	5,381,000	
	SG×SG	3,780,000	4,158,000	4,574,000	5,156,000	

お問い合わせ  
ください。

※受口タイプにはGX形ゴム輪、ロックリング、ストッパが含まれております。

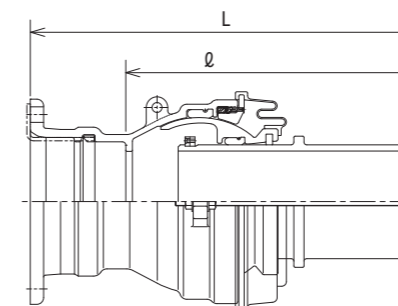
# GX形用 寸法表

【呼び径 75 ~ 450】 単位：mm

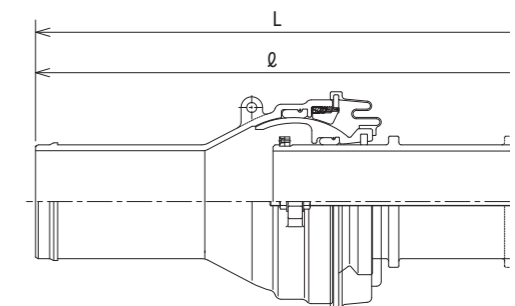
呼び径	口金形状	偏芯量 100mm		偏芯量 200mm		偏芯量 300mm		偏芯量 400mm		偏芯量 500mm	
		L	φ	L	φ	L	φ	L	φ	L	φ
75	F×UG	656.5	520	926.5	790	1206.5	1070	1486.5	1350		
	F×SG	810.0	810	1080.0	1080	1360.0	1360	1640.0	1640		
	UG×UG	723.0	450	993.0	720	1273.0	1000	1553.0	1280		
	UG×SG	876.5	740	1146.5	1010	1426.5	1290	1706.5	1570		
	SG×SG	1030.0	1030	1300.0	1300	1580.0	1580	1860.0	1860		
100	F×UG	707.5	570	987.5	850	1257.5	1120	1537.5	1400		
	F×SG	850.0	850	1130.0	1130	1400.0	1400	1680.0	1680		
	UG×UG	785.0	510	1065.0	790	1335.0	1060	1615.0	1340		
	UG×SG	927.5	790	1207.5	1070	1477.5	1340	1757.5	1620		
	SG×SG	1070.0	1070	1350.0	1350	1620.0	1620	1900.0	1900		
150	F×UG	752.0	610	1062.0	920	1362.0	1220	1662.0	1520		
	F×SG	885.0	885	1195.0	1195	1495.0	1495	1795.0	1795		
	UG×UG	834.0	550	1144.0	860	1444.0	1160	1744.0	1460		
	UG×SG	967.0	825	1277.0	1135	1577.0	1435	1877.0	1735		
	SG×SG	1100.0	1100	1410.0	1410	1710.0	1710	2010.0	2010		
200	F×UG	814.0	670	1124.0	980	1444.0	1300	1764.0	1620		
	F×SG	955.0	955	1265.0	1265	1585.0	1585	1905.0	1905		
	UG×UG	888.0	600	1198.0	910	1518.0	1230	1838.0	1550		
	UG×SG	1029.0	885	1339.0	1195	1659.0	1515	1979.0	1835		
	SG×SG	1170.0	1170	1480.0	1480	1800.0	1800	2120.0	2120		
250	F×UG	865.0	720	1205.0	1060	1535.0	1390	1865.0	1720		
	F×SG	1005.0	1005	1345.0	1345	1675.0	1675	2005.0	2005		
	UG×UG	940.0	650	1280.0	990	1610.0	1320	1940.0	1650		
	UG×SG	1080.0	935	1420.0	1275	1750.0	1605	2080.0	1935		
	SG×SG	1220.0	1220	1560.0	1560	1890.0	1890	2220.0	2220		
300	F×UG	930.0	780	1260.0	1110	1610.0	1460	1960.0	1810		
	F×SG	1165.0	1165	1495.0	1495	1845.0	1845	2195.0	2195		
	UG×UG	1010.0	710	1340.0	1040	1690.0	1390	2040.0	1740		
	UG×SG	1245.0	1095	1575.0	1425	1925.0	1775	2275.0	2125		
	SG×SG	1480.0	1480	1810.0	1810	2160.0	2160	2510.0	2510		
350	F×UG	1035.0	885	1345.0	1195	1725.0	1575	2095.0	1945		
	F×SG	1300.0	1300	1610.0	1610	1990.0	1990	2360.0	2360		
	UG×UG	1100.0	800	1410.0	1110	1790.0	1490	2160.0	1860		
	UG×SG	1365.0	1215	1675.0	1525	2055.0	1905	2425.0	2275		
	SG×SG	1630.0	1630	1940.0	1940	2320.0	2320	2690.0	2690		
400	F×UG	1077.0	925	1397.0	1245	1787.0	1635	2167.0	2015		
	F×SG	1355.0	1355	1675.0	1675	2065.0	2065	2445.0	2445		
	UG×UG	1134.0	830	1454.0	1150	1844.0	1540	2224.0	1920		
	UG×SG	1412.0	1260	1732.0	1580	2122.0	1970	2502.0	2350		
	SG×SG	1690.0	1690	2010.0	2010	2400.0	2400	2780.0	2780		
450	F×UG	1117.0	965	1427.0	1275	1807.0	1655	2187.0	2035		
	F×SG	1395.0	1395	1705.0	1705	2085.0	2085	2465.0	2465		
	UG×UG	1184.0	880	1494.0	1190	1874.0	1570	2254.0	1950		
	UG×SG	1462.0	1310	1772.0	1620	2152.0	2000	2532.0	2380		
	SG×SG	1740.0	1740	2050.0	2050	2430.0	2430	2810.0	2810		

お問い合わせ  
ください。

受口 GX形 (UG)



挿口 GX形 (SG)



I 鋼鉄管用継手  
II ポリ管用継手  
III 塩ビ管・鋼管用継手  
IV 特殊継手  
V シリース  
VI 伸縮可撓管  
VII フランジアダプター  
VIII 不漏水分岐工法  
IX 不漏水インサート  
X リンベーション工法  
XI 飲料水兼用耐薬性貯水槽  
XII その他製品  
XIII 参考掘削図  
XIV 各種パイプ外径寸法表

I ダクタイル  
II ポリ管用継手  
III 塩ビ管・  
鋼管用継手  
IV 特殊継手  
V シリース  
VI 伸縮可撓管  
VII フランジ  
VIII 不  
断水  
分岐工法  
IX 不  
断水インサ  
ー  
X リン  
ベーション  
XI 飲料水兼用  
耐震性貯水槽  
XII その他製品  
XIII 参考掘削  
図  
XIV 各種  
パイプ  
外  
径  
寸  
法  
表

# NS形用 価格表

【呼び径 75 ~ 600】 (単位: 円)

ダクタイル鋳鉄製ボール式伸縮可撓管 離脱防止性能A級  
EBT-FSN/EBT-FUN/EBT-UNUN/EBT-UNSN/EBT-SNSN  
EB2T-FSN/EB2T-FUN/EB2T-UNUN/EB2T-UNSN/EB2T-SNSN

呼び径	口金形状	偏芯量				
		100mm	200mm	300mm	400mm	500mm
75	F×UN	510,000	571,000	633,000	669,000	お問い合わせ ください。
	F×SN	460,000	520,000	569,000	620,000	
	UN×UN	658,000	716,000	767,000	835,000	
	UN×SN	605,000	666,000	726,000	779,000	
	SN×SN	554,000	612,000	674,000	729,000	
100	F×UN	633,000	689,000	745,000	805,000	
	F×SN	579,000	633,000	690,000	759,000	
	UN×UN	782,000	833,000	894,000	972,000	
	UN×SN	740,000	779,000	842,000	921,000	
	SN×SN	680,000	726,000	788,000	862,000	
150	F×UN	796,000	943,000	1,052,000	1,166,000	
	F×SN	741,000	892,000	999,000	1,104,000	
	UN×UN	945,000	1,091,000	1,205,000	1,353,000	
	UN×SN	893,000	1,038,000	1,151,000	1,286,000	
	SN×SN	842,000	987,000	1,098,000	1,218,000	
200	F×UN	1,009,000	1,196,000	1,309,000	1,429,000	
	F×SN	958,000	1,151,000	1,261,000	1,408,000	
	UN×UN	1,162,000	1,353,000	1,469,000	1,626,000	
	UN×SN	1,114,000	1,302,000	1,418,000	1,587,000	
	SN×SN	1,067,000	1,256,000	1,372,000	1,555,000	
250	F×UN	1,282,000	1,497,000	1,668,000	2,035,000	
	F×SN	1,195,000	1,428,000	1,594,000	1,977,000	
	UN×UN	1,535,000	1,702,000	1,876,000	2,300,000	
	UN×SN	1,514,000	1,645,000	1,818,000	2,213,000	
	SN×SN	1,338,000	1,590,000	1,759,000	2,131,000	
300	F×UN	1,478,000	1,779,000	1,994,000	2,242,000	
	F×SN	1,363,000	1,660,000	1,909,000	2,140,000	
	UN×UN	1,751,000	2,048,000	2,269,000	2,628,000	
	UN×SN	1,646,000	1,948,000	2,211,000	2,580,000	
	SN×SN	1,541,000	1,844,000	2,142,000	2,507,000	
350	F×UN	1,734,000	2,068,000	2,433,000	2,782,000	
	F×SN	1,585,000	1,951,000	2,303,000	2,710,000	
	UN×UN	2,069,000	2,420,000	2,770,000	3,117,000	
	UN×SN	1,938,000	2,286,000	2,636,000	2,962,000	
	SN×SN	1,805,000	2,154,000	2,503,000	2,851,000	
400	F×UN	2,266,000	2,664,000	3,068,000	3,467,000	
	F×SN	2,079,000	2,432,000	2,881,000	3,281,000	
	UN×UN	2,610,000	3,010,000	3,411,000	3,810,000	
	UN×SN	2,422,000	2,822,000	3,226,000	3,627,000	
	SN×SN	2,237,000	2,556,000	3,039,000	3,439,000	
450	F×UN	2,908,000	3,324,000	3,809,000	4,259,000	
	F×SN	2,717,000	3,036,000	3,610,000	4,050,000	
	UN×UN	3,389,000	3,839,000	4,288,000	4,740,000	
	UN×SN	3,191,000	3,642,000	4,091,000	4,542,000	
	SN×SN	2,993,000	3,329,000	3,870,000	4,343,000	
500	F×UN	3,513,000	4,015,000	4,514,000	5,018,000	
	F×SN	3,086,000	3,581,000	4,081,000	4,514,000	
	UN×UN	4,333,000	4,835,000	5,337,000	5,839,000	
	UN×SN	3,900,000	4,399,000	4,901,000	5,405,000	
	SN×SN	3,465,000	3,968,000	4,468,000	4,901,000	
600	F×UN	4,459,000	5,062,000	5,665,000	6,268,000	
	F×SN	3,951,000	4,553,000	5,155,000	5,675,000	
	UN×UN	5,409,000	6,013,000	6,615,000	7,218,000	
	UN×SN	4,898,000	5,503,000	6,106,000	6,707,000	
	SN×SN	4,390,000	4,993,000	5,595,000	6,197,000	

※フランジは7.5k仕様です。高圧仕様はお問い合わせください。 ※UN呼び径75~450とSN呼び径200~450はEB2Tです。  
75~250 ※受口タイプには、NS形ゴム輪、セットボルト、屈曲防止リング・固定用ゴム、ロックリング、ロックリング芯出し用ゴムが含まれております。  
300~450 ※受口タイプには、NS形ゴム輪、軽量T頭ボルト・ナット、押輪、バックアップリング、ロックリング、ロックリング芯出し用ゴムが含まれております。  
500~600 ※受口タイプには、NS形ゴム輪、軽量T頭ボルト・ナット、押輪、バックアップリング、ロックリングが含まれております。

# NS形用 寸法表

【呼び径 75 ~ 600】 (単位: mm)

呼び径	口金形状	偏芯量 100mm		偏芯量 200mm		偏芯量 300mm		偏芯量 400mm		偏芯量 500mm	
		L	φ	L	φ	L	φ	L	φ	L	φ
75	F×UN	674	520	944	790	1224	1070	1504	1350	お問い合わせ ください。	
	F×SN	775	775	1045	1045	1325	1325	1605	1605		
	UN×UN	758	450	1028	720	1308	1000	1588	1280		
	UN×SN	859	705	1129	975	1409	1255	1689	1535		
	SN×SN	960	960	1230	1230	1510	1510	1790	1790		
100	F×UN	734	570	1014	850	1284	1120	1564	1400		
	F×SN	840	840	1120	1120	1390	1390	1670	1670		
	UN×UN	838	510	1118	790	1388	1060	1668	1340		
	UN×SN	944	780	1224	1060	1494	1330	1774	1610		
	SN×SN	1050	1050	1330	1330	1600	1600	1880	1880		
150	F×UN	780	610	1090	920	1390	1220	1690	1520		
	F×SN	885	885	1195	1195	1495	1495	1795	1795		
	UN×UN	890	550	1200	860	1500	1160	1800	1460		
	UN×SN	995	825	1305	1135	1605	1435	1905	1735		
	SN×SN	1100	1100	1410	1410	1710	1710	2010	2010		
200	F×UN	848	670	1158	980	1478	1300	1798	1620		
	F×SN	960	960	1270	1270	1590	1590	1910	1910		
	UN×UN	956	600	1266	910	1586	1230	1906	1550		
	UN×SN	1068	890	1378	1200	1698	1520	2018	1840		
	SN×SN	1180	1180	1490	1490	1810	1810	2130	2130		
250	F×UN	898	720	1238	1060	1568	1390	1898	1720		
	F×SN	1010	1010	1350	1350	1680	1680	2010	2010		
	UN×UN	1006	650	1346	990	1676	1320	2006	1650		
	UN×SN	1118	940	1458	1280	1788	1610	2118	1940		
	SN×SN	1230	1230	1570	1570	1900	1900	2230	2230		
300	F×UN	921	780	1251	1110	1601	1460	1951	1810		
	F×SN	1165	1165	1495	1495	1845	1845	2195	2195		
	UN×UN	992	710	1322	1040	1672	1390	2022	1740		
	UN×SN	1236	1095	1566	1425	1916	1775	2266	2125		
	SN×SN	1480	1480	1810	1810	2160	2160	2510	2510		
350	F×UN	1026	885	1336	1195	1716	1575	2086	1945		
	F×SN	1300	1300	1610	1610	1990	1990	2360	2360		
	UN×UN	1082	800	1392	1110	1772	1490	2142	1860		
	UN×SN	1356	1215	1666	1525	2046	1905	2416	2275		
	SN×SN	1630	1630	1940	1940	2320	2320	2690	2690		
400	F×UN	1068	925	1388	1245	1778	1635	2158	2015		
	F×SN	1355	1355	1675	1675	2065	2065	2445	2445		
	UN×UN	1116	830	1436	1150	1826	1540	2206	1920		
	UN×SN	1403	1260	1723	1580	2113	1970	2493	2350		
	SN×SN	1690	1690	2010	2010	2400	2400	2780	2780		
450	F×UN	1108	965	1418	1275	1798	1655	2178	2035		
	F×SN	1395	1395	1705	1705	2085	2085	2465	2465		
	UN×UN	1166	880	1476	1190	1856	1570	2236	1950		
	UN×SN	1453	1310	1763	1620	2143	2000	2523	2380		
	SN×SN	1740	1740	2050	2050	2430	2430	2810	2810		
500	F×UN	1126	975	1476	1325	1886	1735	2296	2145		
	F×SN	1440	1440	1790	1790	2200	2200	2610	2610		
	UN×UN	1192	890	1542	1240	1952	1650	2362	2060		
	UN×SN	1506	1355	1856	1705	2266	2115	2676	2525		
	SN×SN	1820	1820	2170	2170	2580	2580	2990	2990		
600	F×UN	1276	1125	1576	1425	1986	1835	2396	2245		
	F×SN	1555	1555	1855	1855	2265	2265	2675	2675		
	UN×UN	1322	1020	1622	1320	2032	1730	2442	2140		
	UN×SN	1601	1450	1901	1750	2311	2160	2721	2570		
	SN×SN	1880	1880	2180	2180	2590	2590	3000	3000		

※図面はP.95を参照してください。

I ダクタイル  
II ポリ管用継手  
III 塩ビ管・  
鋼管用継手  
IV 特殊継手  
V シリース  
VI 伸縮可撓管  
VII フランジ  
VIII 不  
断水  
分岐工法  
IX 不  
断水インサ  
ー  
X リン  
ベーション  
XI 飲料水兼用  
耐震性貯水槽  
XII その他製品  
XIII 参考掘削  
図  
XIV 各種  
パイプ  
外  
径  
寸  
法  
表

I 鋼鉄管用継手  
II ポリ管用継手  
III 塩ビ管・鋼管用継手  
IV 特殊継手  
V プロテクターシリーズ  
VI 伸縮可撓管  
VII フランジアダプター  
VIII 不漏水分岐工法  
IX 不漏水インサート  
X リンベーション工法  
XI 飲料水兼用耐震性貯水槽  
XII その他製品  
XIII 参考掘削図  
XIV 各種パイプ外径寸法表

# NS形用 価格表

【呼び径 700～1000】 ダクタイル鋳鉄製ボール式伸縮可撓管 離脱防止性能A級  
EBT-FSN/EBT-FUN/EBT-UNUN/EBT-UNSN/EBT-SNSN

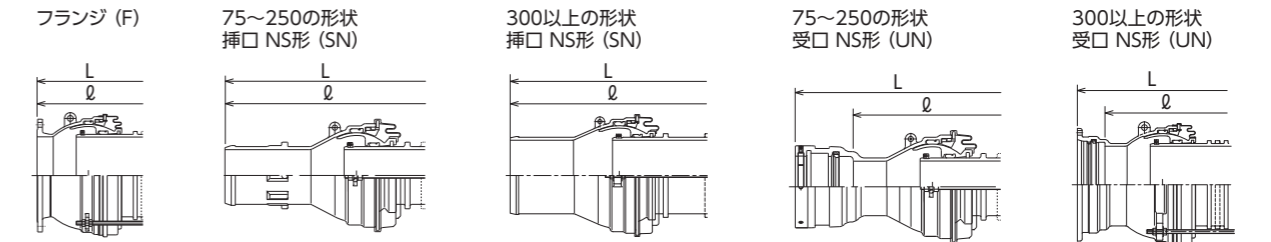
呼び径	口金形状	偏芯量				
		100mm	200mm	300mm	400mm	500mm
700	F×UN	—	8,363,000	9,066,000	9,769,000	12,990,000
	F×SN	—	7,586,000	8,290,000	9,065,000	10,094,000
	UN×UN	—	9,636,000	10,340,000	11,043,000	12,198,000
	UN×SN	—	8,858,000	9,563,000	10,269,000	11,254,000
	SN×SN	—	8,080,000	8,784,000	9,490,000	10,435,000
800	F×UN	—	9,779,000	10,584,000	11,389,000	13,575,000
	F×SN	—	9,130,000	9,935,000	10,584,000	12,924,000
	UN×UN	—	11,403,000	12,208,000	13,012,000	15,193,000
	UN×SN	—	10,754,000	11,559,000	12,365,000	14,445,000
	SN×SN	—	10,106,000	10,911,000	11,716,000	13,764,000
900	F×UN	—	12,364,000	13,104,000	14,156,000	15,877,000
	F×SN	—	11,333,000	12,067,000	13,118,000	14,710,000
	UN×UN	—	14,452,000	15,359,000	16,267,000	18,302,000
	UN×SN	—	13,418,000	14,323,000	15,230,000	17,133,000
	SN×SN	—	12,383,000	13,285,000	14,190,000	15,963,000
1000	F×UN	—	18,927,000	19,952,000	20,940,000	23,305,000
	F×SN	—	17,521,000	18,499,000	19,528,000	21,720,000
	UN×UN	—	21,964,000	22,978,000	23,991,000	26,992,000
	UN×SN	—	20,556,000	21,569,000	22,581,000	25,407,000
	SN×SN	—	19,147,000	20,158,000	21,172,000	23,821,000

700～1000 ※受口タイプには、NS形ゴム輪、軽量T頭ボルト・ナット、押輪、バックアップリング、ロックリングが含まれております。

# NS形用 寸法表

【呼び径 700～1000】

呼び径	口金形状	偏芯量 100mm		偏芯量 200mm		偏芯量 300mm		偏芯量 400mm		偏芯量 500mm	
		L	φ	L	φ	L	φ	L	φ	L	φ
700	F×UN	—	—	1747	1560	2157	1970	2567	2380	2977	2790
	F×SN	—	—	2060	2060	2470	2470	2880	2880	3290	3290
	UN×UN	—	—	1834	1460	2244	1870	2654	2280	3064	2690
	UN×SN	—	—	2147	1960	2557	2370	2967	2780	3377	3190
	SN×SN	—	—	2460	2460	2870	2870	3280	3280	3690	3690
800	F×UN	—	—	1840	1645	2250	2055	2660	2465	3070	2875
	F×SN	—	—	2145	2145	2555	2555	2965	2965	3375	3375
	UN×UN	—	—	1930	1540	2340	1950	2750	2360	3160	2770
	UN×SN	—	—	2235	2040	2645	2450	3055	2860	3465	3270
	SN×SN	—	—	2540	2540	2950	2950	3360	3360	3770	3770
900	F×UN	—	—	2190	1995	2600	2405	3010	2815	3420	3225
	F×SN	—	—	2505	2505	2915	2915	3325	3325	3735	3735
	UN×UN	—	—	2240	1850	2650	2260	3060	2670	3470	3080
	UN×SN	—	—	2555	2360	2965	2770	3375	3180	3785	3590
	SN×SN	—	—	2870	2870	3280	3280	3690	3690	4100	4100
1000	F×UN	—	—	2087	1885	2497	2295	2907	2705	3317	3115
	F×SN	—	—	2380	2380	2790	2790	3200	3200	3610	3610
	UN×UN	—	—	2164	1760	2574	2170	2984	2580	3394	2990
	UN×SN	—	—	2457	2255	2867	2665	3277	3075	3687	3485
	SN×SN	—	—	2750	2750	3160	3160	3570	3570	3980	3980



# NS形E種管用 価格表

【呼び径 75～150】 ダクタイル鋳鉄製ボール式伸縮可撓管 離脱防止性能A級  
EBT-FSNE/EBT-FUNE/EBT-UNEUNE/EBT-UNESNE/EBT-SNESNE

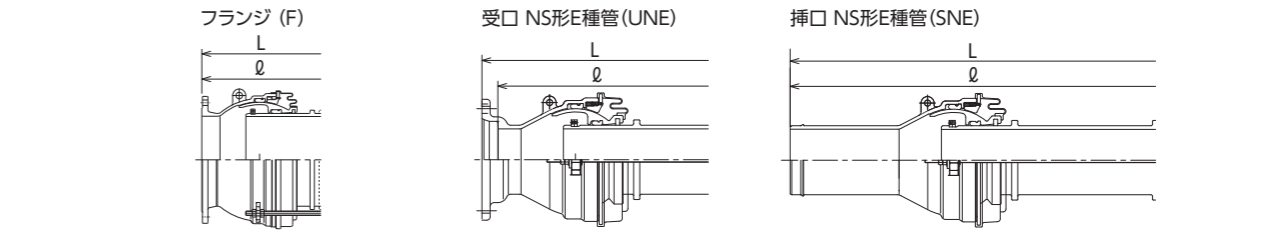
呼び径	口金形状	偏芯量				
		100mm	200mm	300mm	400mm	500mm
75	F×UNE	520,000	585,000	637,000	722,000	お問い合わせください。
	F×SNE	470,000	532,000	591,000	668,000	
	UNE×UNE	651,000	712,000	759,000	827,000	
	UNE×SNE	600,000	658,000	717,000	771,000	
	SNE×SNE	548,000	605,000	668,000	723,000	
100	F×UNE	651,000	703,000	766,000	835,000	
	F×SNE	601,000	650,000	713,000	781,000	
	UNE×UNE	776,000	824,000	887,000	964,000	
	UNE×SNE	734,000	771,000	833,000	912,000	
	SNE×SNE	674,000	717,000	779,000	855,000	
150	F×UNE	818,000	971,000	1,078,000	1,207,000	
	F×SNE	767,000	920,000	1,027,000	1,140,000	
	UNE×UNE	935,000	1,079,000	1,190,000	1,340,000	
	UNE×SNE	884,000	1,029,000	1,140,000	1,273,000	
	SNE×SNE	833,000	977,000	1,088,000	1,206,000	

※受口タイプには、接合部付属品は含まれておりません。

# NS形E種管用 寸法表

【呼び径 75～150】

呼び径	口金形状	偏芯量 100mm		偏芯量 200mm		偏芯量 300mm		偏芯量 400mm		偏芯量 500mm	
		L	φ	L	φ	L	φ	L	φ	L	φ
75	F×UNE	639	600	909	870	1189	1150	1469	1430	お問い合わせください。	
	F×SNE	770	770	1040	1040	1320	1320	1600	1600		
	UNE×UNE	688	610	958	880	1238	1160	1518	1440		
	UNE×SNE	819	780	1089	1050	1369	1330	1649	1610		
	SNE×SNE	950	950	1220	1220	1500	1500	1780	1780		
100	F×UNE	689	650	969	930	1239	1200	1519	1480		
	F×SNE	810	810	1090	1090	1360	1360	1640	1640		
	UNE×UNE	748	670	1028	950	1298	1220	1578	1500		
	UNE×SNE	869	830	1149	1110	1419	1380	1699	1660		
	SNE×SNE	990	990	1270	1270	1540	1540	1820	1820		
150	F×UNE	729	690	1039	1000	1339	1300	1639	1600		
	F×SNE	900	900	1210	1210	1510	1510	1810	1810		
	UNE×UNE	788	710	1098	1020	1398	1320	1698	1620		
	UNE×SNE	959	920	1269	1230	1569	1530	1869	1830		
	SNE×SNE	1130	1130	1440	1440	1740	1740	2040	2040		



I 鋼鉄管用継手  
II ポリ管用継手  
III 塩ビ管・鋼管用継手  
IV 特殊継手  
V プロテクターシリーズ  
VI 伸縮可撓管  
VII フランジアダプター  
VIII 不漏水分岐工法  
IX 不漏水インサート  
X リンベーション工法  
XI 飲料水兼用耐震性貯水槽  
XII その他製品  
XIII 参考掘削図  
XIV 各種パイプ外径寸法表

# K形用 価格表

【呼び径 50 ~ 350】  
ダクタイル鋳鉄製ボール式伸縮可撓管 離脱防止性能A級  
EBT-FF/EBT-FS/EBT-FU/EBT-UU/EBT-US/EBT-SS

呼び径	口金形状	偏芯量				
		100mm	200mm	300mm	400mm	500mm
50	F×F	224,000	273,000	325,000	—	
75	F×F	353,000	418,000	466,000	557,000	
	F×U	353,000	418,000	466,000	531,000	
	F×S	345,000	411,000	458,000	527,000	
	U×U	353,000	418,000	466,000	505,000	
	U×S	345,000	411,000	458,000	503,000	
100	S×S	338,000	402,000	449,000	499,000	
	F×F	480,000	527,000	584,000	641,000	
	F×U	481,000	532,000	587,000	639,000	
	F×S	473,000	521,000	578,000	633,000	
	U×U	482,000	535,000	591,000	638,000	
150	U×S	474,000	523,000	579,000	630,000	
	S×S	426,000	512,000	567,000	620,000	
	F×F	638,000	785,000	879,000	975,000	
	F×U	639,000	787,000	881,000	965,000	
	F×S	622,000	770,000	864,000	950,000	
200	U×U	655,000	788,000	882,000	957,000	
	U×S	628,000	772,000	867,000	943,000	
	S×S	609,000	758,000	850,000	926,000	
	F×F	844,000	1,003,000	1,125,000	1,245,000	
	F×U	846,000	1,009,000	1,132,000	1,231,000	
250	F×S	836,000	999,000	1,123,000	1,229,000	
	U×U	864,000	1,012,000	1,134,000	1,218,000	
	U×S	836,000	999,000	1,123,000	1,217,000	
	S×S	829,000	989,000	1,113,000	1,214,000	
	F×F	1,029,000	1,251,000	1,395,000	1,723,000	
300	F×U	1,032,000	1,258,000	1,399,000	1,697,000	
	F×S	990,000	1,218,000	1,356,000	1,691,000	
	U×U	1,059,000	1,267,000	1,408,000	1,672,000	
	U×S	1,024,000	1,249,000	1,393,000	1,667,000	
	S×S	1,009,000	1,234,000	1,375,000	1,658,000	
350	F×F	1,186,000	1,407,000	1,620,000	1,926,000	
	F×U	1,188,000	1,414,000	1,626,000	1,911,000	
	F×S	1,123,000	1,399,000	1,612,000	1,902,000	
	U×U	1,219,000	1,444,000	1,618,000	1,899,000	
	U×S	1,181,000	1,404,000	1,614,000	1,889,000	
350	S×S	1,111,000	1,386,000	1,597,000	1,879,000	
	F×F	1,388,000	1,714,000	2,078,000	2,420,000	
	F×U	1,410,000	1,728,000	2,090,000	2,465,000	
	F×S	1,475,000	1,690,000	2,053,000	2,405,000	
	U×U	1,491,000	1,741,000	2,105,000	2,521,000	
350	U×S	1,406,000	1,701,000	2,066,000	2,445,000	
	S×S	1,524,000	1,661,000	2,025,000	2,368,000	

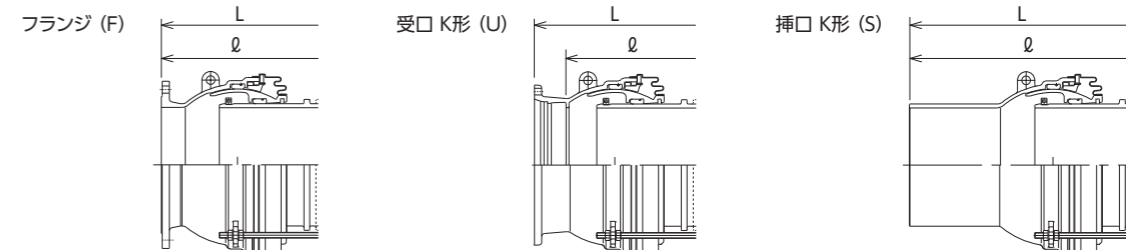
お問い合わせ  
ください。

※フランジは7.5k仕様です。高圧仕様はお問い合わせください。  
※受口タイプには、接合部付属品は含まれておりません。

# K形用 寸法表

呼び径	口金形状	偏芯量 100mm		偏芯量 200mm		偏芯量 300mm		偏芯量 400mm		偏芯量 500mm	
		L	φ	L	φ	L	φ	L	φ	L	φ
50	F×F	550	550	790	790	1010	1010	—	—		
75	F×F	590	590	860	860	1140	1140	1420	1420		
	F×U	600	520	870	790	1150	1070	1430	1350		
	F×S	720	720	990	990	1270	1270	1550	1550		
	U×U	610	450	880	720	1160	1000	1440	1280		
	U×S	730	650	1000	920	1280	1200	1560	1480		
100	S×S	850	850	1120	1120	1400	1400	1680	1680		
	F×F	630	630	910	910	1180	1180	1460	1460		
	F×U	650	570	930	850	1200	1120	1480	1400		
	F×S	770	770	1050	1050	1320	1320	1600	1600		
	U×U	670	510	950	790	1220	1060	1500	1340		
150	U×S	790	710	1070	990	1340	1260	1620	1540		
	S×S	910	910	1190	1190	1460	1460	1740	1740		
	F×F	670	670	980	980	1280	1280	1580	1580		
	F×U	690	610	1000	920	1300	1220	1600	1520		
	F×S	810	810	1120	1120	1420	1420	1720	1720		
200	U×U	710	550	1020	860	1320	1160	1620	1460		
	U×S	830	750	1140	1060	1440	1360	1740	1660		
	S×S	950	950	1260	1260	1560	1560	1860	1860		
	F×F	740	740	1050	1050	1370	1370	1690	1690		
	F×U	750	670	1060	980	1380	1300	1700	1620		
250	F×S	880	880	1190	1190	1510	1510	1830	1830		
	U×U	760	600	1070	910	1390	1230	1710	1550		
	U×S	890	810	1200	1120	1520	1440	1840	1760		
	S×S	1020	1020	1330	1330	1650	1650	1970	1970		
	F×F	790	790	1130	1130	1460	1460	1790	1790		
300	F×U	800	720	1140	1060	1470	1390	1800	1720		
	F×S	930	930	1270	1270	1600	1600	1930	1930		
	U×U	810	650	1150	990	1480	1320	1810	1650		
	U×S	940	860	1280	1200	1610	1530	1940	1860		
	S×S	1070	1070	1410	1410	1740	1740	2070	2070		
350	F×F	850	850	1180	1180	1530	1530	1880	1880		
	F×U	890	780	1220	1110	1570	1460	1920	1810		
	F×S	1020	1020	1350	1350	1700	1700	2050	2050		
	U×U	930	710	1260	1040	1610	1390	1960	1740		
	U×S	1060	950	1390	1280	1740	1630	2090	1980		
350	S×S	1190	1190	1520	1520	1870	1870	2220	2220		
	F×F	970	970	1280	1280	1660	1660	2030	2030		
	F×U	995	885	1305	1195	1685	1575	2055	1945		
	F×S	1195	1195	1505	1505	1885	1885	2255	2255		
	U×U	1020	800	1330	1110	1710	1490	2080	1860		
350	U×S	1220	1110	1530	1420	1910	1800	2280	2170		
	S×S	1420	1420	1730	1730	2110	2110	2480	2480		

お問い合わせ  
ください。



I 鋼鉄管用継手  
II ポリ管用継手  
III 塩ビ管・銅管用継手  
IV 特殊継手  
V シリース  
VI 伸縮可撓管  
VII フランジ  
VIII 不取水  
IX ティンク  
X リンベーション  
XI 耐薬性貯水  
XII その他製品  
XIII 参考掘削  
XIV 各種パイプ

# K形用 価格表

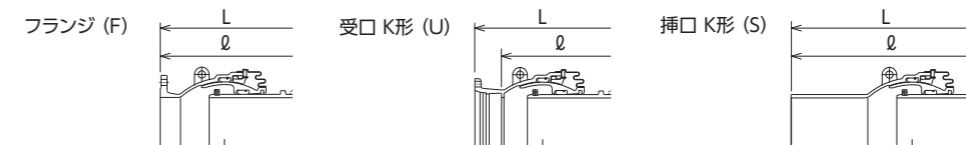
【呼び径 400~1000】  
ダクタイル鋳鉄製ボール式伸縮可撓管 離脱防止性能A級  
EBT-FF/EBT-FS/EBT-FU/EBT-UU/EBT-US/EBT-SS

呼び径	口金形状	偏芯量				
		100mm	200mm	300mm	400mm	500mm
400	F×F	1,918,000	2,234,000	2,751,000	3,106,000	お問い合わせ ください。
	F×U	1,933,000	2,290,000	2,765,000	3,146,000	
	F×S	1,849,000	2,206,000	2,651,000	3,042,000	
	U×U	1,970,000	2,303,000	2,770,000	3,198,000	
	U×S	1,894,000	2,219,000	2,674,000	3,089,000	
	S×S	1,902,000	2,180,000	2,553,000	2,962,000	
450	F×F	2,402,000	2,820,000	3,276,000	3,749,000	
	F×U	2,437,000	2,835,000	3,476,000	3,810,000	
	F×S	2,478,000	2,805,000	3,274,000	3,717,000	
	U×U	2,519,000	2,903,000	3,396,000	3,852,000	
	U×S	2,402,000	2,805,000	3,292,000	3,755,000	
	S×S	2,355,000	2,771,000	3,222,000	3,663,000	
500	F×F	2,604,000	3,136,000	3,649,000	4,187,000	
	F×U	2,735,000	3,166,000	3,785,000	4,250,000	
	F×S	2,664,000	3,125,000	3,667,000	4,173,000	
	U×U	2,826,000	3,253,000	3,743,000	4,338,000	
	U×S	2,720,000	3,150,000	3,738,000	4,227,000	
	S×S	2,664,000	3,113,000	3,628,000	4,134,000	
600	F×F	3,513,000	3,994,000	4,668,000	6,281,000	
	F×U	3,574,000	4,093,000	4,755,000	5,385,000	
	F×S	3,455,000	3,978,000	4,660,000	5,286,000	
	U×U	3,639,000	4,123,000	4,839,000	5,526,000	
	U×S	3,486,000	4,005,000	4,993,000	5,365,000	
	S×S	3,379,000	3,939,000	4,605,000	5,203,000	
700	F×F	—	6,954,000	7,357,000	7,890,000	8,740,000
	F×U	—	7,141,000	7,406,000	7,940,000	8,796,000
	F×S	—	6,885,000	7,288,000	7,821,000	8,676,000
	U×U	—	7,195,000	7,460,000	7,996,000	8,847,000
	U×S	—	6,941,000	7,341,000	7,876,000	8,727,000
	S×S	—	6,821,000	7,220,000	7,755,000	8,610,000
800	F×F	—	8,054,000	8,344,000	9,386,000	10,560,000
	F×U	—	8,108,000	8,396,000	9,438,000	10,613,000
	F×S	—	7,975,000	8,265,000	9,306,000	10,479,000
	U×U	—	8,319,000	8,452,000	9,491,000	10,668,000
	U×S	—	8,032,000	8,319,000	9,358,000	10,531,000
	S×S	—	7,900,000	8,186,000	9,227,000	10,398,000
900	F×F	—	10,245,000	10,850,000	12,043,000	13,454,000
	F×U	—	10,519,000	11,275,000	12,327,000	13,822,000
	F×S	—	10,115,000	10,869,000	11,920,000	13,366,000
	U×U	—	10,794,000	11,701,000	12,608,000	14,186,000
	U×S	—	10,390,000	11,296,000	12,205,000	13,730,000
	S×S	—	9,983,000	10,888,000	11,798,000	13,275,000
1000	F×F	—	15,870,000	16,840,000	17,886,000	19,619,000
	F×U	—	16,228,000	17,228,000	18,303,000	20,197,000
	F×S	—	15,750,000	16,746,000	17,822,000	19,665,000
	U×U	—	16,590,000	17,615,000	18,718,000	20,777,000
	U×S	—	16,112,000	17,134,000	18,238,000	20,244,000
	S×S	—	15,631,000	16,652,000	17,758,000	19,712,000

※フランジは7.5k仕様です。高圧仕様はお問い合わせください。  
※受口タイプには、接合部付属品は含まれておりません。  
※上記以外のサイズについては、お問い合わせ願います。

# K形用 寸法表

呼び径	口金形状	偏芯量 100mm		偏芯量 200mm		偏芯量 300mm		偏芯量 400mm		偏芯量 500mm	
		L	φ	L	φ	L	φ	L	φ	L	φ
400	F×F	1020	1020	1340	1340	1730	1730	2110	2110	お問い合わせ ください。	
	F×U	1035	925	1355	1245	1745	1635	2125	2015		
	F×S	1255	1255	1575	1575	1965	1965	2345	2345		
	U×U	1050	830	1370	1150	1760	1540	2140	1920		
	U×S	1270	1160	1590	1480	1980	1870	2360	2250		
	S×S	1490	1490	1810	1810	2200	2200	2580	2580		
450	F×F	1050	1050	1360	1360	1740	1740	2120	2120		
	F×U	1075	965	1385	1275	1765	1655	2145	2035		
	F×S	1285	1285	1595	1595	1975	1975	2355	2355		
	U×U	1100	880	1410	1190	1790	1570	2170	1950		
	U×S	1310	1200	1620	1510	2000	1890	2380	2270		
	S×S	1520	1520	1830	1830	2210	2210	2590	2590		
500	F×F	1060	1060	1410	1410	1820	1820	2230	2230		
	F×U	1085	975	1435	1325	1845	1735	2255	2145		
	F×S	1300	1300	1650	1650	2060	2060	2470	2470		
	U×U	1110	890	1460	1240	1870	1650	2280	2060		
	U×S	1325	1215	1675	1565	2085	1975	2495	2385		
	S×S	1540	1540	1890	1890	2300	2300	2710	2710		
600	F×F	1230	1230	1530	1530	1940	1940	2350	2350		
	F×U	1235	1125	1535	1425	1945	1835	2355	2245		
	F×S	1460	1460	1760	1760	2170	2170	2580	2580		
	U×U	1240	1020	1540	1320	1950	1730	2360	2140		
	U×S	1465	1355	1765	1655	2175	2065	2585	2475		
	S×S	1690	1690	1990	1990	2400	2400	2810	2810		
700	F×F	—	—	1660	1660	2070	2070	2480	2480	2890	2890
	F×U	—	—	1680	1560	2090	1970	2500	2380	2910	2790
	F×S	—	—	1890	1890	2300	2300	2710	2710	3120	3120
	U×U	—	—	1700	1460	2110	1870	2520	2280	2930	2690
	U×S	—	—	1910	1790	2320	2200	2730	2610	3140	3020
	S×S	—	—	2120	2120	2530	2530	2940	2940	3350	3350
800	F×F	—	—	1750	1750	2160	2160	2570	2570	2980	2980
	F×U	—	—	1765	1645	2175	2055	2585	2465	2995	2875
	F×S	—	—	1975	1975	2385	2385	2795	2795	3205	3205
	U×U	—	—	1780	1540	2190	1950	2600	2360	3010	2770
	U×S	—	—	1990	1870	2400	2280	2810	2690	3220	3100
	S×S	—	—	2200	2200	2610	2610	3020	3020	3430	3430
900	F×F	—	—	2140	2140	2550	2550	2960	2960	3370	3370
	F×U	—	—	2170	2050	2580	2460	2990	2870	3400	3280
	F×S	—	—	2395	2395	2805	2805	3215	3215	3625	3625
	U×U	—	—	2200	1960	2610	2370	3020	2780	3430	3190
	U×S	—	—	2425	2305	2835	2715	3245	3125	3655	3535
	S×S	—	—	2650	2650	3060	3060	3470	3470	3880	3880
1000	F×F	—	—	2010	2010	2420	2420	2830	2830	3240	3240
	F×U	—	—	2015	1885	2425	2295	2835	2705	3245	3115
	F×S	—	—	2270	2270	2680	2680	3090	3090	3500	3500
	U×U	—	—	2020	1760	2430	2170	2840	2580	3250	2990
	U×S	—	—	2275	2145	2685	2555	3095	2965	3505	3375
	S×S	—	—	2530	2530	2940	2940	3350	3350	3760	3760



I 鋼鉄管用継手  
II ポリ管用継手  
III 塩ビ管・銅管用継手  
IV 特殊継手  
V シリース  
VI 伸縮可撓管  
VII フランジ  
VIII 不取水  
IX ティンク  
X リンベーション  
XI 耐薬性貯水  
XII その他製品  
XIII 参考掘削  
XIV 各種パイプ

I ダクタイル  
II ポリ管用継手  
III 塩ビ管・  
鋼管用継手  
IV 特殊継手  
V プロテクター  
シリース  
VI 伸縮可撓管  
VII フランジ  
アダプター  
VIII 不  
断水  
分岐工法  
IX 不  
断水インサ  
ー  
ティンク工  
法  
X リノ  
ベーション  
工法  
XI 飲料水兼用  
耐震性貯水  
槽  
XII その他製  
品  
XIII 参  
考掘削  
図  
XIV 各  
種ハイ  
ブ  
外  
径寸  
法表

**水道配水用  
ポリエチレン管用 価格表** (単位：円) **NEW**  
【呼び径 75~150】ダクタイル鑄鉄製ボール式伸縮可撓管 離脱防止性能 A 級 EBT-FSP/EBT-SPSP

呼び径	口金形状	偏 芯 量					お問い合わせ ください。
		100mm	200mm	300mm	400mm	500mm	
75	F × SP	432,000	503,000	567,000	650,000	お問い合わせ ください。	
	SP × SP	512,000	587,000	666,000	743,000		
100	F × SP	553,000	628,000	707,000	788,000		
	SP × SP	626,000	728,000	831,000	933,000		
150	F × SP	783,000	930,000	1,052,000	1,173,000		
	SP × SP	927,000	1,074,000	1,223,000	1,371,000		

※フランジは 7.5k 仕様です。高圧仕様はお問い合わせください。

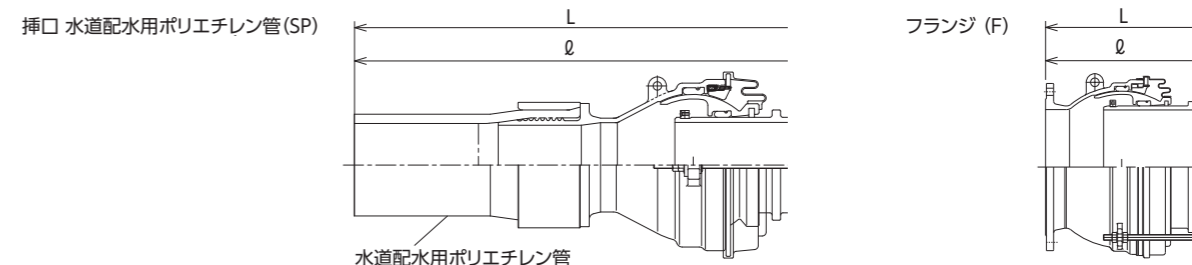
**水道配水用  
ポリエチレン管用 価格表** (単位：円) **NEW**  
【呼び径 75~150】ダクタイル鑄鉄製ボール式伸縮可撓管 離脱防止性能 A 級 EBT-UGSP/EBT-SGSP

呼び径	口金形状	偏 芯 量					お問い合わせ ください。
		100mm	200mm	300mm	400mm	500mm	
75	UG × SP	677,000	740,000	810,000	870,000	お問い合わせ ください。	
	SG × SP	618,000	682,000	751,000	812,000		
100	UG × SP	826,000	870,000	937,000	1,025,000		
	SG × SP	767,000	811,000	878,000	966,000		
150	UG × SP	997,000	1,158,000	1,284,000	1,437,000		
	SG × SP	935,000	1,097,000	1,222,000	1,375,000		

※受口タイプには GX 形ゴム輪、ロックリング、ストッパが含まれております。

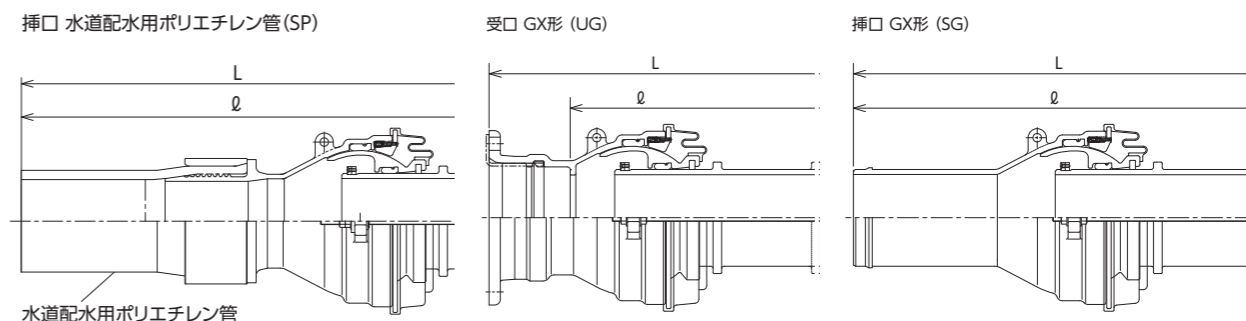
**水道配水用ポリエチレン管用 寸法表** (単位：mm)  
【呼び径 75~150】

呼び径	口金形状	偏芯量 100mm		偏芯量 200mm		偏芯量 300mm		偏芯量 400mm		偏芯量 500mm		お問い合わせ ください。
		L	φ	L	φ	L	φ	L	φ	L	φ	
75	F × SP	890	890	1160	1160	1440	1440	1720	1720	お問い合わせ ください。		
	SP × SP	1190	1190	1460	1460	1740	1740	2020	2020			
100	F × SP	980	980	1260	1260	1530	1530	1810	1810			
	SP × SP	1330	1330	1610	1610	1880	1880	2160	2160			
150	F × SP	1100	1100	1410	1410	1710	1710	2010	2010			
	SP × SP	1530	1530	1840	1840	2140	2140	2440	2440			



**水道配水用ポリエチレン管用 寸法表** (単位：mm)  
【呼び径 75~150】

呼び径	口金形状	偏芯量 100mm		偏芯量 200mm		偏芯量 300mm		偏芯量 400mm		偏芯量 500mm		お問い合わせ ください。
		L	φ	L	φ	L	φ	L	φ	L	φ	
75	UG × SP	956.5	820	1226.5	1090	1506.5	1370	1786.5	1650	お問い合わせ ください。		
	SG × SP	1110.0	1110	1380.0	1380	1660.0	1660	1940.0	1940			
100	UG × SP	1057.5	920	1337.5	1200	1607.5	1470	1887.5	1750			
	SG × SP	1200.0	1200	1480.0	1480	1750.0	1750	2030.0	2030			
150	UG × SP	1182.0	1040	1492.0	1350	1792.0	1650	2092.0	1950			
	SG × SP	1315.0	1315	1625.0	1625	1925.0	1925	2225.0	2225			



I ダクタイル  
II ポリ管用継手  
III 塩ビ管・  
鋼管用継手  
IV 特殊継手  
V プロテクター  
シリース  
VI 伸縮可撓管  
VII フランジ  
アダプター  
VIII 不  
断水  
分岐工法  
IX 不  
断水インサ  
ー  
ティンク工  
法  
X リノ  
ベーション  
工法  
XI 飲料水兼用  
耐震性貯水  
槽  
XII その他製  
品  
XIII 参  
考掘削  
図  
XIV 各  
種ハイ  
ブ  
外  
径寸  
法表

鋼板製伸縮可撓管

伸縮可撓管 スイセイ 彗星 **E8** **E9**



1. 二重管構造の摺動式伸縮可撓管

2. 標準塗装

内面：JWWA G 112  
 水道用エポキシ樹脂粉体塗装  
 JWWA K 157  
 水道用無溶剤形エポキシ樹脂塗装

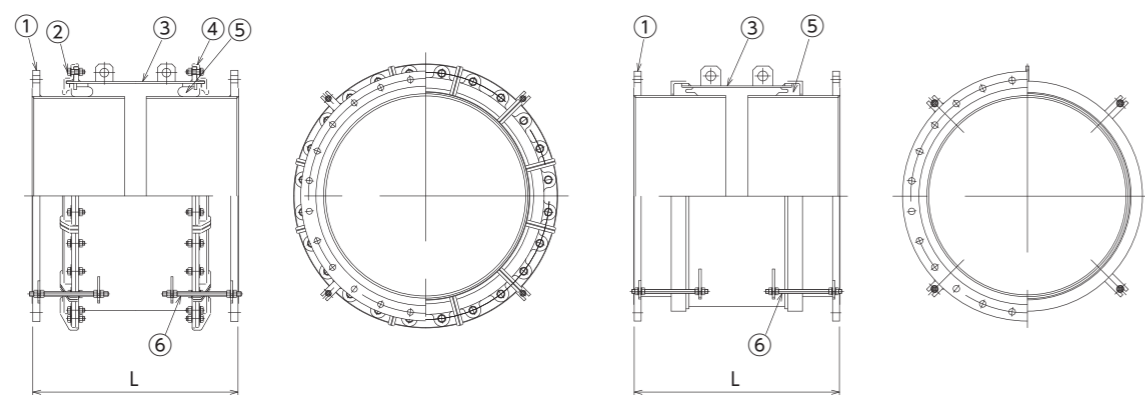
外面：JWWA K 135  
 水道用液状エポキシ樹脂塗装

※タイロッドに関してはお問い合わせください。  
 ※離脱防止カバー付(3DkN対応型)はお問い合わせください。

■ 構造と材質

E8 図面

E9 図面



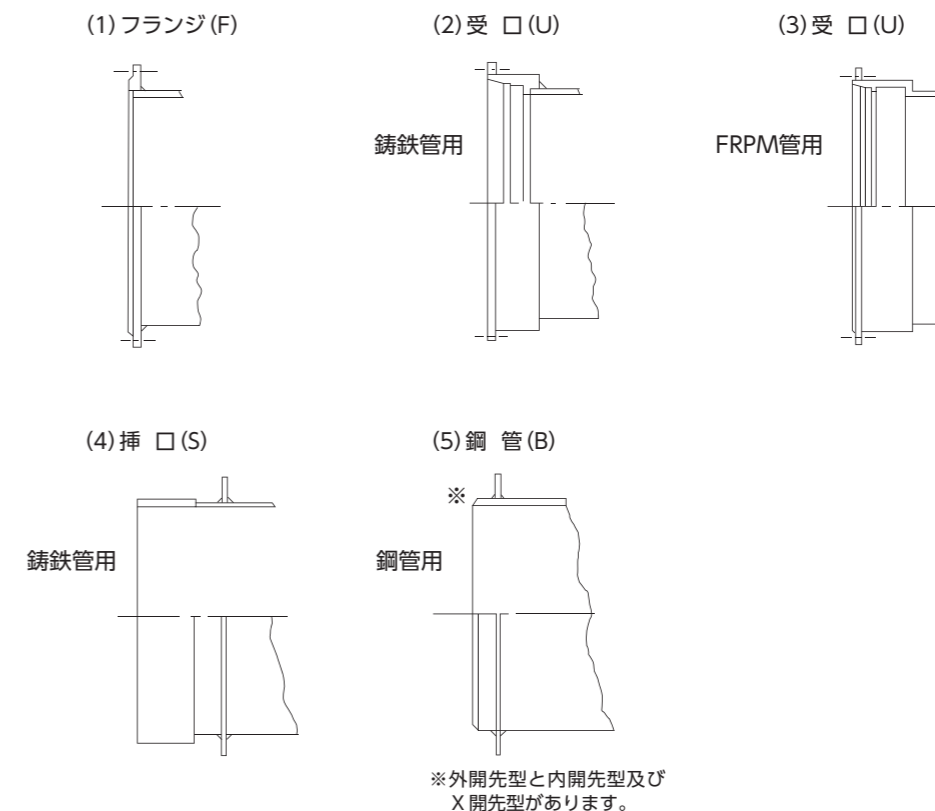
No.	各部名称	材質
①	フランジスピゴット	SGP、STPG370、STPY400、SS400
②	締付ボルト・ナット	SUS304
③	スリーブ	SGP、STPG370、STPY400、SS400
④	押輪	FCD450-10
⑤	ゴムリング	SBR
⑥	配送用ボルト・ナット	SS400 又は SWRM

■ 耐水圧性能

低圧用 (E8L) (E9L)	常用圧力	0.65MPa
	試験圧力	1.0MPa

中圧用 (E8M)	常用圧力	1.0MPa
	試験圧力	1.5MPa

■ 口金形状



※QRコードより取扱説明書をご覧ください。

スイセイ 彗星 低圧型 E8L E9L



E8L



E9L

低圧用 (E8L) 常用圧力 0.65MPa  
(E9L) 試験圧力 1.0MPa

価格表

(単位:円)

形式	呼び径	口金形状	偏芯量		
			100mm	200mm	300mm
E8L	75	BB	371,000	525,000	708,000
		FF	415,000	569,000	752,000
	100	BB	454,000	652,000	851,000
		FF	501,000	700,000	899,000
	125	BB	546,000	798,000	1,037,000
		FF	600,000	850,000	1,089,000
	150	BB	730,000	994,000	1,274,000
		FF	787,000	1,051,000	1,330,000
	200	BB	750,000	1,013,000	1,295,000
		FF	827,000	1,091,000	1,372,000
	250	BB	900,000	1,069,000	1,329,000
		FF	1,018,000	1,187,000	1,447,000
E9L	300	BB	1,014,000	1,187,000	1,473,000
		FF	1,168,000	1,340,000	1,625,000
	350	BB	1,087,000	1,334,000	1,643,000
		FF	1,301,000	1,549,000	1,858,000
	400	BB	1,207,000	1,444,000	1,757,000
		FF	1,447,000	1,684,000	1,997,000
	450	BB	1,375,000	1,577,000	1,911,000
		FF	1,661,000	1,865,000	2,198,000
	500	BB	1,509,000	1,830,000	2,241,000
		FF	1,862,000	2,186,000	2,594,000
	600	BB	1,836,000	2,154,000	2,587,000
		FF	2,302,000	2,622,000	3,054,000
700	BB	2,080,000	2,461,000	2,989,000	
	FF	2,664,000	3,046,000	3,573,000	
800	BB	2,494,000	2,881,000	3,535,000	
	FF	3,267,000	3,654,000	4,310,000	
900	BB	2,985,000	3,477,000	4,243,000	
	FF	3,850,000	4,343,000	5,108,000	
1000	BB	3,496,000	3,948,000	4,771,000	
	FF	4,444,000	4,897,000	5,721,000	

L寸法表

偏芯量		
100mm	200mm	300mm
950	1550	2100
850	1450	2000
950	1550	2100
850	1450	2000
950	1550	2100
850	1450	2000
950	1550	2100
850	1450	2000
1000	1600	2150
900	1500	2050
1000	1600	2150
900	1500	2050
1000	1600	2150
900	1500	2050
1050	1650	2200
950	1550	2100
1050	1650	2200
950	1550	2100
1050	1650	2200
950	1550	2100
1100	1700	2250
1000	1600	2150
1150	1700	2250
1050	1600	2150
1200	1750	2300
1100	1650	2200
1200	1750	2300
1100	1650	2200
1200	1750	2300
1100	1650	2200
1200	1800	2350
1100	1700	2250

(単位:円)

形式	呼び径	口金形状	偏芯量		
			100mm	200mm	300mm
E9L	1100	BB	3,905,000	4,529,000	5,553,000
		FF	5,009,000	5,634,000	6,657,000
	1200	BB	4,701,000	5,299,000	6,493,000
		FF	5,937,000	6,534,000	7,729,000
	1350	BB	5,346,000	5,991,000	7,473,000
		FF	6,977,000	7,622,000	9,103,000
	1500	BB	6,366,000	7,282,000	8,727,000
		FF	8,303,000	9,219,000	10,665,000
	1600	BB	6,885,000	7,950,000	9,537,000
		FF	8,989,000	10,054,000	11,641,000
	1650	BB	7,396,000	8,616,000	10,341,000
		FF	9,512,000	10,732,000	12,455,000
1800	BB	9,148,000	10,269,000	11,913,000	
	FF	11,541,000	12,661,000	14,306,000	
2000	BB	10,220,000	11,557,000	14,378,000	
	FF	12,780,000	14,117,000	16,939,000	
2100	BB	12,014,000	13,764,000	17,984,000	
	FF	14,870,000	16,618,000	20,838,000	
2200	BB	12,915,000	14,544,000	18,984,000	
	FF	16,495,000	18,124,000	22,563,000	
2300	BB	14,136,000	17,567,000	22,839,000	
	FF	18,575,000	22,006,000	27,277,000	
2400	BB	15,275,000	18,996,000	24,694,000	
	FF	20,604,000	24,324,000	30,022,000	

偏芯量		
100mm	200mm	300mm
1250	1800	2350
1150	1700	2250
1300	1850	2400
1200	1750	2300
1300	1850	2400
1200	1750	2300
1350	1900	2450
1250	1800	2350
1450	1950	2500
1350	1850	2400
1450	1950	2500
1350	1850	2400
1450	2000	2550
1350	1900	2450
1500	2050	2600
1400	1950	2500
1550	2050	2600
1450	1950	2500
1550	2050	2600
1450	1950	2500
1600	2100	2650
1500	2000	2550
1600	2100	2650
1500	2000	2550

※フランジ:7.5k仕様です。高圧仕様についてはお問い合わせください。※ベベルエンド(B)、フランジ(F)以外の口金形状についてはお問い合わせください。  
※E8Lの呼び径 300 以上についてはお問い合わせください。

※QRコードより取扱説明書をご覧ください。

スイセイ 彗星 中圧型 E8M



中圧用 (E8M) 常用圧力 1.0MPa  
試験圧力 1.5MPa

価格表

(単位:円)

形式	呼び径	口金形状	偏芯量		
			100mm	200mm	300mm
E8M	75	BB	796,000	1,378,000	1,514,000
		FF	842,000	1,422,000	1,559,000
	100	BB	826,000	1,449,000	1,601,000
		FF	873,000	1,496,000	1,648,000
	125	BB	862,000	1,546,000	1,697,000
		FF	916,000	1,597,000	1,751,000
	150	BB	893,000	1,585,000	1,745,000
		FF	948,000	1,641,000	1,801,000
	200	BB	968,000	1,718,000	1,911,000
		FF	1,047,000	1,797,000	1,988,000
	250	BB	1,133,000	2,003,000	2,189,000
		FF	1,250,000	2,119,000	2,307,000
	300	BB	1,279,000	2,276,000	2,481,000
		FF	1,431,000	2,430,000	2,635,000
	350	BB	1,465,000	2,719,000	2,952,000
		FF	1,680,000	2,933,000	3,167,000
	400	BB	1,662,000	3,005,000	3,245,000
		FF	1,902,000	3,245,000	3,485,000
	450	BB	1,907,000	3,364,000	3,617,000
		FF	2,192,000	3,650,000	3,904,000
	500	BB	2,201,000	3,638,000	3,955,000
		FF	2,554,000	3,991,000	4,308,000
	600	BB	2,652,000	4,224,000	4,521,000
		FF	3,120,000	4,693,000	4,989,000
700	BB	3,209,000	5,480,000	5,960,000	
	FF	3,794,000	6,064,000	6,544,000	
800	BB	3,871,000	6,367,000	7,006,000	
	FF	4,645,000	7,141,000	7,780,000	
900	BB	4,331,000	7,429,000	8,132,000	
	FF	5,195,000	8,295,000	8,998,000	
1000	BB	5,743,000	8,906,000	9,684,000	
	FF	6,691,000	9,854,000	10,634,000	

L寸法表

偏芯量		
100mm	200mm	300mm
950	1550	2100
850	1450	2000
950	1550	2100
850	1450	2000
950	1550	2100
850	1450	2000
950	1550	2100
850	1450	2000
950	1550	2100
850	1450	2000
1000	1600	2150
900	1500	2050
1000	1600	2150
900	1500	2050
1000	1600	2150
900	1500	2050
1050	1650	2200
950	1550	2100
1050	1650	2200
950	1550	2100
1050	1650	2200
950	1550	2100
1100	1700	2250
1000	1600	2150
1150	1700	2250
1050	1600	2150
1200	1750	2300
1100	1650	2200
1200	1750	2300
1100	1650	2200
1200	1750	2300
1100	1650	2200
1200	1800	2350
1100	1700	2250

(単位:円)

形式	呼び径	口金形状	偏芯量		
			100mm	200mm	300mm
E8M	1100	BB	5,981,000	9,778,000	10,742,000
		FF	7,086,000	10,882,000	11,846,000
	1200	BB	6,912,000	11,123,000	12,240,000
		FF	8,148,000	12,359,000	13,476,000
	1350	BB	8,163,000	12,609,000	14,148,000
		FF	9,793,000	14,241,000	15,780,000
	1500	BB	9,251,000	14,540,000	15,705,000
		FF	11,188,000	16,477,000	17,642,000
	1600	BB	9,759,000	15,175,000	16,409,000
		FF	11,862,000	17,279,000	18,513,000
	1650	BB	10,269,000	15,811,000	17,118,000
		FF	12,383,000	17,927,000	19,234,000
	1800	BB	12,470,000	18,636,000	19,531,000
		FF	14,862,000	21,030,000	21,924,000
	2000	BB	14,599,000	21,516,000	24,212,000
		FF	17,159,000	24,077,000	26,773,000
	2100	BB	16,503,000	22,685,000	26,817,000
		FF	19,359,000	25,541,000	29,673,000
	2200	BB	17,905,000	26,418,000	31,206,000
		FF	21,484,000	29,997,000	34,785,000
	2300	BB	19,545,000	28,201,000	33,517,000
		FF	23,983,000	32,638,000	37,957,000
	2400	BB	20,907,000	31,624,000	37,082,000
		FF	26,235,000	36,952,000	42,412,000

※フランジ：7.5k仕様です。高圧仕様についてはお問い合わせください。  
※ベベルエンド(B)、フランジ(F)以外の口金形状についてはお問い合わせください。

偏芯量		
100mm	200mm	300mm
1250	1800	2350
1150	1700	2250
1300	1850	2400
1200	1750	2300
1300	1850	2400
1200	1750	2300
1350	1900	2450
1250	1800	2350
1450	1950	2500
1350	1850	2400
1450	1950	2500
1350	1850	2400
1450	2000	2550
1350	1900	2450
1500	2050	2600
1400	1950	2500
1550	2050	2600
1450	1950	2500
1550	2050	2600
1450	1950	2500
1600	2100	2650
1500	2000	2550
1600	2100	2650
1500	2000	2550

※QRコードより取扱説明書をご覧ください。

キリマワシフレキ



ポリ管(JWWA)用  
継手



ポリ管(JIS)用  
継手



塩ビ管用継手



地下の障害物を気にする必要がない、フレキシブル継手を使った切り回し工法です。

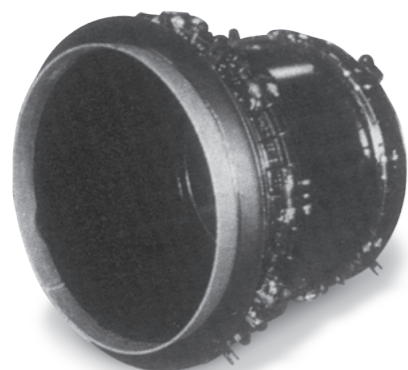
1. 障害物を自由自在に迂回
2. 伸縮可撓性に優れる
3. 耐食性、防水性に優れる

※ GX形にも対応可能です。

鋼板製伸縮管

※QRコードより取扱説明書をご覧ください。

伸縮管 彗星 EL8M



1. 二重管構造の摺動式伸縮管
2. 標準塗装

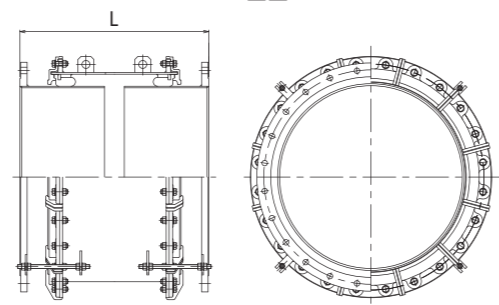
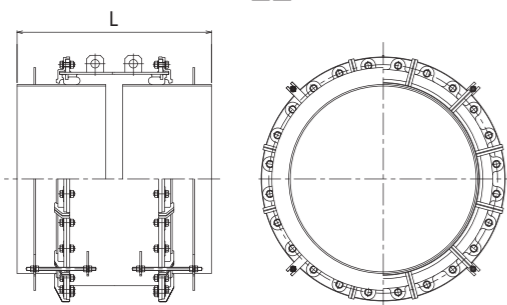
内面：JWWA G 112  
 水道用エポキシ樹脂粉体塗装  
 JWWA K 157  
 水道用無溶剤形エポキシ樹脂塗装  
 外面：WSP 009 水管橋外面防食基準  
 S-1 塗装

■ 耐水圧性能

中圧用 (EL8M)	常用圧力	1.0MPa
	試験圧力	1.5MPa

BB 図面

FF 図面



呼び径	口金形状		L	伸縮量
	BB 価格(円)	FF 価格(円)		
75	729,000	773,000	800	+125 × 2 - 70
100	750,000	798,000		
125	805,000	857,000		
150	835,000	891,000		+120 × 2 - 70
200	887,000	965,000		
250	1,016,000	1,133,000	900	+110 × 2 - 70
300	1,153,000	1,307,000		
350	1,357,000	1,573,000		
400	1,527,000	1,766,000		
450	1,704,000	1,991,000		
500	2,052,000	2,405,000	1000	+125 × 2 - 80
600	2,373,000	2,840,000		
700	2,959,000	3,543,000		
800	3,682,000	4,455,000		
900	3,960,000	4,826,000	1100	+135 × 2 - 110

呼び径	口金形状		L	伸縮量
	BB 価格(円)	FF 価格(円)		
1000	5,369,000	6,317,000	1200	+150 × 2 - 150
1100	5,639,000	6,743,000		
1200	6,141,000	7,377,000		
1350	7,317,000	8,949,000	1300	+150 × 2 - 170
1500	8,711,000	10,648,000	1450	+175 × 2 - 200
1600	9,299,000	11,403,000	1500	+175 × 2 - 220
1650	9,789,000	11,904,000		
1800	11,627,000	14,021,000		
2000	13,742,000	16,302,000	1600	+180 × 2 - 220
2100	15,307,000	18,162,000		
2200	16,872,000	20,451,000		
2300	18,461,000	22,901,000		
2400	19,889,000	25,218,000		

※フランジ：7.5k 仕様です。高圧仕様についてはお問い合わせください。  
 ※ペベルエンド(B)、フランジ(F)以外の口金形状についてはお問い合わせください。  
 ※上記以外の塗装についてはお問い合わせください。

ステンレス製伸縮管

※QRコードより取扱説明書をご覧ください。

伸縮管 T 型 ELTM



1. 二重管構造の摺動式伸縮管
2. 特長

橋梁添架などに使用し易いように、管体の外径はフランジ外径より小さく、省スペースでの施工が可能。

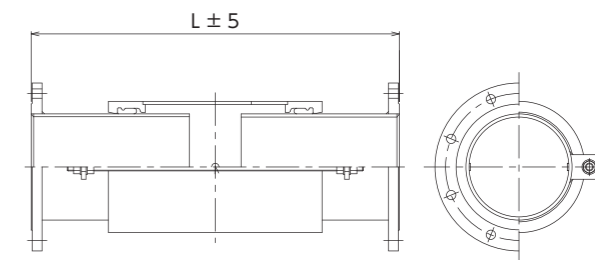
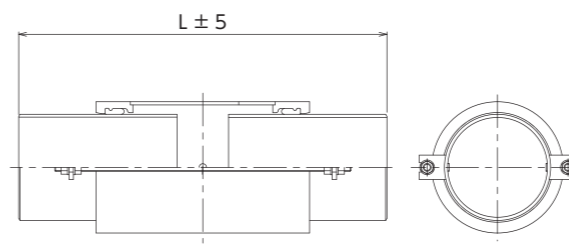
3. 無塗装

■ 耐水圧性能

中圧用 (ELTM)	常用圧力	1.0MPa
	試験圧力	1.5MPa

BB 図面

FF 図面



ステンレス鋼製(SUS304)

呼び径	口金形状		L	伸縮量
	BB 価格(円)	FF 価格(円)		
75	769,000	871,000	700	+80 × 2 - 80
100	981,000	1,100,000		
150	1,345,000	1,532,000		
200	1,610,000	1,863,000	750	+80 × 2 - 80
250	2,124,000	2,478,000		
300	2,449,000	2,901,000		
350	2,768,000	3,463,000	800	+80 × 2 - 80
400	3,358,000	4,159,000		

※フランジ：7.5k 仕様です。

ステンレス鋼製(SUS316)

呼び径	口金形状		L	伸縮量
	BB 価格(円)	FF 価格(円)		
75	1,042,000	1,162,000	700	+80 × 2 - 80
100	1,222,000	1,360,000		
150	1,626,000	1,847,000		
200	1,877,000	2,182,000	750	+80 × 2 - 80
250	2,363,000	2,791,000		
300	3,216,000	3,758,000		

※フランジ：7.5k 仕様です。

# Ⅶ. フランジアダプター

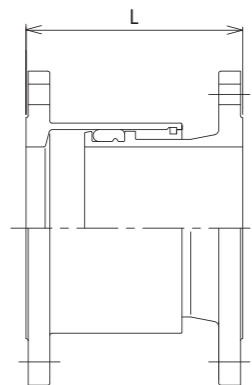
## 概要

上水道、工業用水道、農業用水道、下水道などやポンプ室などにおける弁類・ポンプ・流量計などの機器類フランジ接合部に使用し、その取付け、取外しを容易にするとともに軽微な伸縮、角変位、温度応力及び振動などを吸収するために使用します。

### ダクタイル鋳鉄製フランジアダプター

※QRコードより取扱説明書をご覧ください。

## 短面間フランジアダプター FADS-DT



1. 押輪等を使用しない形状のため、従来型に比べて軽量で面間が短い構造
2. 離脱防止性能 B 級 (1.5DkN 以上)
3. 標準塗装は、内外面：JWWA G 112 水道用エポキシ樹脂粉体塗装

### 耐水圧性能

常用圧力	1.0MPa
試験圧力	1.75MPa

(質量：kg、その他：mm)

呼び径	価格(円)	可撓角	伸び量	縮み量	L	質量
50	169,000	(2°)	30	30	185	9.0
75	196,000				200	12.0
100	233,000				200	14.0
150	312,000				200	20.0
200	414,000				200	28.0
250	573,000				215	40.0
300	703,000	215	50.0			

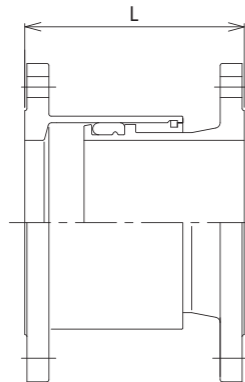
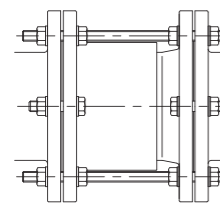
※フランジ：7.5k 仕様(呼び径 50 を除く)

### ダクタイル鋳鉄製フランジアダプター

## 短面間フランジアダプター 連結ボルト付 FADS-DTR



連結ボルト取付け状態



### 耐水圧性能

常用圧力	1.0MPa
試験圧力	1.75MPa

(質量：kg、その他：mm)

呼び径	価格(円)	伸び量	縮み量	L	連結ボルト	質量
50	182,000	30	30	185	4-M 16 × 320	9.0
75	210,000			200		14.0
100	249,000			200		16.0
150	325,000			200		25.2
200	428,000			215		31.2
250	596,000			215		45.4
300	726,000	215	55.4			

※フランジ：7.5k 仕様(呼び径 50 を除く)

### 鋼板製フランジアダプター

※QRコードより取扱説明書をご覧ください。

## フランジアダプター S 型 FADS-S

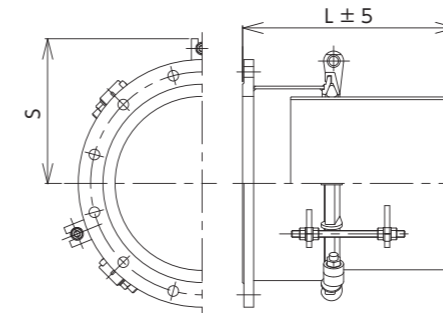


1. 二重管構造の摺動式継手
2. 標準塗装は、  
内面：JWWA G 112 水道用エポキシ樹脂粉体塗装、JWWA K 157 水道用無溶剤形エポキシ樹脂塗料塗装方法  
外面：JWWA K 135 水道用液状エポキシ樹脂塗装

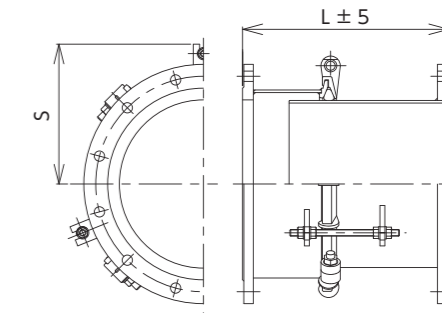
### 耐水圧性能

常用圧力	1.0MPa
試験圧力	1.5MPa

FB 図面



FF 図面



(mm)

呼び径	口金形状		可撓角	伸縮量	S	L
	FB 価格(円)	FF 価格(円)				
75	639,000	661,000	(4°)	± 65	159	450
100	656,000	679,000			171	
125	702,000	727,000			184	
150	713,000	740,000			197	
200	803,000	843,000			222	
250	860,000	919,000			248	
300	967,000	1,044,000	273			
350	1,089,000	1,197,000	292			

(mm)

呼び径	口金形状		可撓角	伸縮量	S	L	
	FB 価格(円)	FF 価格(円)					
400	1,189,000	1,309,000	(4°)	± 75	317	500	
450	1,352,000	1,495,000			358		
500	1,509,000	1,685,000			386		
600	1,718,000	1,951,000			± 85	456	550
700	2,415,000	2,707,000				511	
800	2,675,000	3,062,000				568	
900	3,219,000	3,652,000	± 105	618	600		
1000	4,302,000	4,776,000		689	650		

※フランジ：7.5k 仕様です。

### 鋼板製フランジアダプター

## フランジアダプター K 型 FADS-K



1. 二重管構造の摺動式継手
2. 標準塗装は、内面：JWWA G 112 水道用エポキシ樹脂粉体塗装、JWWA K 157 水道用無溶剤形エポキシ樹脂塗料塗装方法  
外面：JWWA K 135 水道用液状エポキシ樹脂塗装

### 耐水圧性能

常用圧力	1.0MPa
試験圧力	1.5MPa

(mm)

呼び径	口金形状		可撓角	伸縮量	L
	FB 価格(円)	FF 価格(円)			
1100	5,346,000	5,899,000	(1.5°)	± 105	650
1200	5,727,000	6,345,000			
1350	6,272,000	7,088,000			
1500	7,431,000	8,399,000			
1600	7,874,000	8,925,000	(1°)	± 105	700
1650	8,089,000	9,147,000			750

(mm)

呼び径	口金形状		可撓角	伸縮量	L	
	FB 価格(円)	FF 価格(円)				
1800	9,460,000	10,657,000	(1°)	± 105	750	
2000	11,499,000	12,780,000				
2100	12,135,000	13,563,000				
2200	12,925,000	14,715,000			± 115	800
2300	14,209,000	16,429,000				
2400	15,975,000	18,641,000				

※フランジ：7.5k 仕様です。