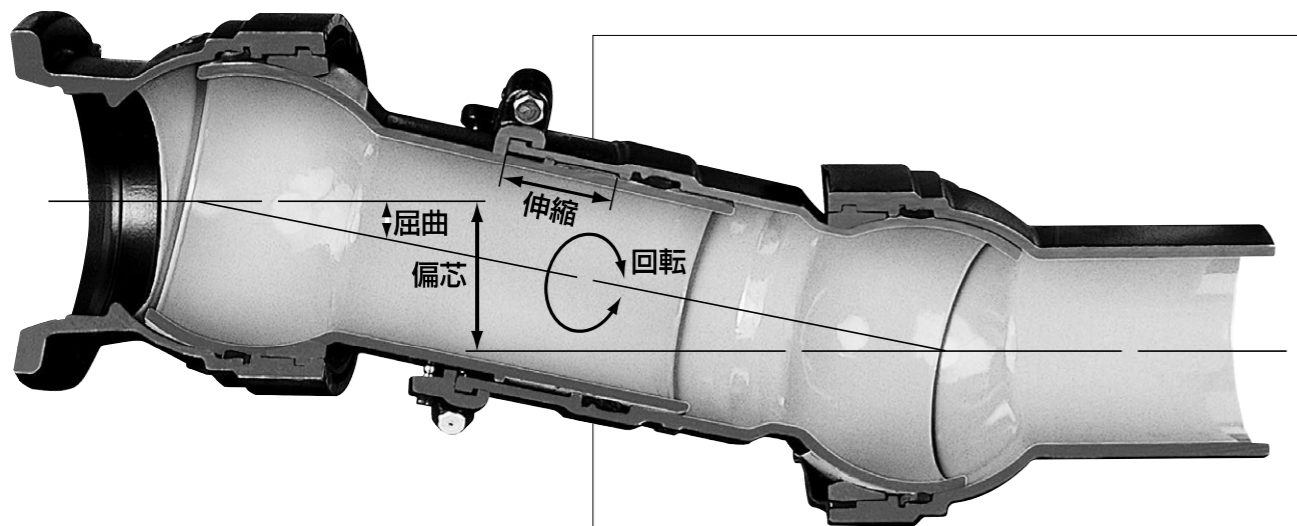


フレキシバンダー

呼び径 / 50~1500mm

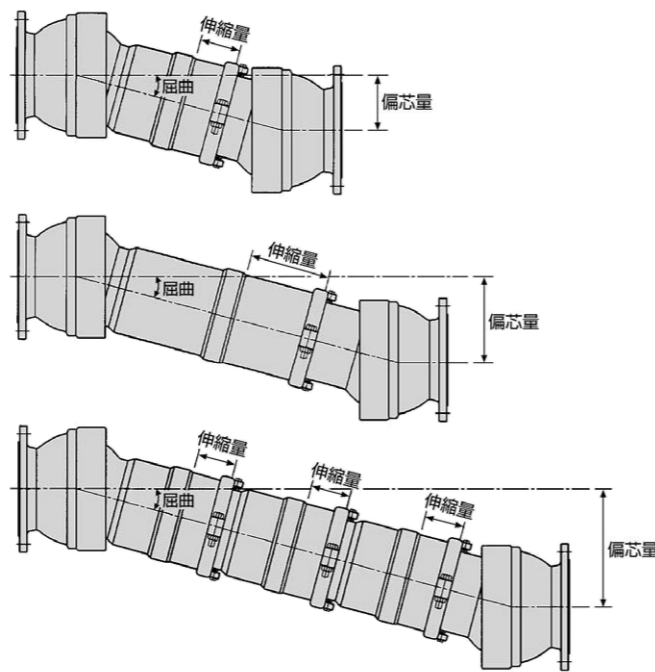
ダクタイル鋳鉄製ボール形可撓伸縮管 / 内面エポキシ樹脂粉体塗装 日本水道協会検査品

「フレキシバンダー」は、伸縮・偏芯・捻れの複合荷重を柔軟に吸収する優れた免震ジョイントです。1980年の発売以来、国内外における数々の大地震で、ジョイント部の離脱、破損の被害から管路を守り、その優れた免震品質を実証しました。配水池などの構造物廻りや地盤変動が予測される場所に設置すれば、耐震性が向上し管路を安全に守ることができます。



主な特長

- ボール部と二重管の基本構成にスリーブ管を組み合わせることで、偏芯量・伸縮量は100mm単位で増やすことができます。
- ボール部1箇所につき15度屈曲します。またボール部が360度回転しますので、捻れにも対応できます。
- 最大偏芯時においても断面形状に変化がなく、スムーズな流れを保持します。
- ダクタイル鋳鉄製なので強靱、内面エポキシ樹脂粉体塗装により耐食性に優れています。
- GX形、フランジ、K形、NS形などダクタイル鋳鉄管の多様な接合形式に対応しています。ポリエチレン管には、EF接合で管と一体化できるPE挿し口付タイプがおすすめです。
- 水管橋や配水池廻りには、ステンレス鋼管との溶接一体化が可能なステンレス短管一体型(絶縁型)がおすすめです。



1995年阪神淡路大震災



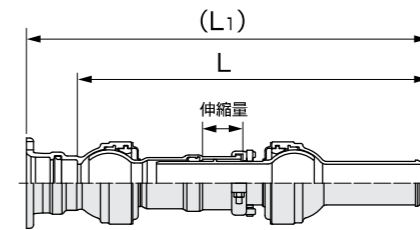
1989年サンフランシスコ ロマ・プリータ地震

フレキシバンダー

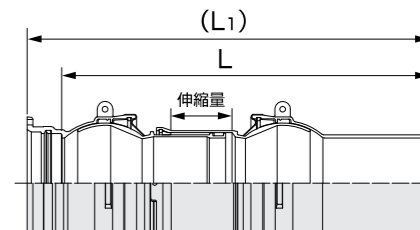
NFB
呼び径 / 75~400mm

ダクタイル鋳鉄製ボール形可撓伸縮管 / 内面エポキシ樹脂粉体塗装 日本水道協会検査品

■構造図/NFB-US(GX)



■構造図/NFB-US(GX)



GX形

- 離脱防止抵抗力 3DkN対応
- ボリスリーブ・固定バンド付
- 片GX形呼び径75~200は拘束水圧1.0MPa対応ストッパーボルト付
- 両GX形の水圧拘束タイプは特殊タイロッド仕様(オプション)

呼び径 (mm)	記号	価 格				L 寸 法(mm)			
		h=100	h=200	h=300	h=400	h=100	h=200	h=300	h=400
75	FS	494,000	543,000	592,000	641,000	955	1275	1625	1975
	FU	553,000	602,000	651,000	700,000	680 (L ₁)=816.5	1000 (L ₁)=1136.5	1350 (L ₁)=1486.5	1700 (L ₁)=1836.5
	US	708,000	757,000	806,000	855,000	895 (L ₁)=1031.5	1215 (L ₁)=1351.5	1565 (L ₁)=1701.5	1915 (L ₁)=2051.5
	UU	767,000	816,000	865,000	914,000	620 (L ₁)=893	940 (L ₁)=1213	1290 (L ₁)=1563	1640 (L ₁)=1913
	SS	649,000	698,000	747,000	796,000	1170	1490	1840	2190
100	FS	602,000	664,000	726,000	788,000	1010	1330	1680	2030
	FU	664,000	726,000	788,000	850,000	735 (L ₁)=872.5	1055 (L ₁)=1192.5	1405 (L ₁)=1542.5	1755 (L ₁)=1892.5
	US	823,000	885,000	947,000	1,009,000	945 (L ₁)=1082.5	1265 (L ₁)=1402.5	1615 (L ₁)=1752.5	1965 (L ₁)=2102.5
	UU	885,000	947,000	1,009,000	1,071,000	670 (L ₁)=945	990 (L ₁)=1265	1340 (L ₁)=1615	1690 (L ₁)=1965
	SS	761,000	823,000	885,000	947,000	1220	1540	1890	2240
150	FS	809,000	915,000	1,021,000	1,127,000	1065	1385	1735	2085
	FU	870,000	976,000	1,082,000	1,188,000	780 (L ₁)=922	1100 (L ₁)=1242	1450 (L ₁)=1592	1800 (L ₁)=1942
	US	1,051,000	1,157,000	1,263,000	1,369,000	1015 (L ₁)=1157	1335 (L ₁)=1477	1685 (L ₁)=1827	2035 (L ₁)=2177
	UU	1,112,000	1,218,000	1,324,000	1,430,000	730 (L ₁)=1014	1050 (L ₁)=1334	1400 (L ₁)=1684	1750 (L ₁)=2034
	SS	990,000	1,096,000	1,202,000	1,308,000	1300	1620	1970	2320
200	FS	1,045,000	1,177,000	1,309,000	1,441,000	1140	1460	1810	2160
	FU	1,082,000	1,214,000	1,346,000	1,478,000	845 (L ₁)=989	1165 (L ₁)=1309	1515 (L ₁)=1659	1865 (L ₁)=2009
	US	1,303,000	1,435,000	1,567,000	1,699,000	1095 (L ₁)=1239	1415 (L ₁)=1559	1765 (L ₁)=1909	2115 (L ₁)=2259
	UU	1,340,000	1,472,000	1,604,000	1,736,000	800 (L ₁)=1088	1120 (L ₁)=1408	1470 (L ₁)=1758	1820 (L ₁)=2108
	SS	1,266,000	1,398,000	1,530,000	1,662,000	1390	1710	2060	2410
250	FS	1,297,000	1,458,000	1,619,000	1,780,000	1195	1525	1885	2245
	FU	1,392,000	1,553,000	1,714,000	1,875,000	900 (L ₁)=1045	1230 (L ₁)=1375	1590 (L ₁)=1735	1950 (L ₁)=2095
	US	1,672,000	1,833,000	1,994,000	2,155,000	1155 (L ₁)=1300	1485 (L ₁)=1630	1845 (L ₁)=1990	2205 (L ₁)=2350
	UU	1,767,000	1,928,000	2,089,000	2,250,000	860 (L ₁)=1150	1190 (L ₁)=1480	1550 (L ₁)=1840	1910 (L ₁)=2200
	SS	1,577,000	1,738,000	1,899,000	2,060,000	1450	1780	2140	2500
300	FS	1,474,000	1,641,000	1,808,000	1,975,000	1275	1605	1965	2325
	FU	1,661,000	1,828,000	1,995,000	2,162,000	975 (L ₁)=1125	1305 (L ₁)=1455	1665 (L ₁)=1815	2025 (L ₁)=2175
	US	1,981,000	2,148,000	2,315,000	2,482,000	1220 (L ₁)=1370	1550 (L ₁)=1700	1910 (L ₁)=2060	2270 (L ₁)=2420
	UU	2,168,000	2,335,000	2,502,000	2,669,000	920 (L ₁)=1220	1250 (L ₁)=1550	1610 (L ₁)=1910	1970 (L ₁)=2270
	SS	1,794,000	1,961,000	2,128,000	2,295,000	1520	1850	2210	2570
350	FS	2,048,000	2,119,000	2,554,000	2,989,000	1610	1630	2040	2450
	FU	2,223,000	2,294,000	2,729,000	3,164,000	1185 (L ₁)=1335	1205 (L ₁)=1355	1615 (L ₁)=1765	2025 (L ₁)=2175
	US	2,589,000	2,660,000	3,095,000	3,530,000	1545 (L ₁)=1695	1565 (L ₁)=1715	1975 (L ₁)=2125	2385 (L ₁)=2535
	UU	2,764,000	2,835,000	3,270,000	3,705,000	1120 (L ₁)=1420	1140 (L ₁)=1440	1550 (L ₁)=1850	1960 (L ₁)=2260
	SS	2,414,000	2,485,000	2,920,000	3,355,000	1970	1990	2400	2810
400	FS	2,575,000	2,690,000	3,317,000	3,944,000	1700	1720	2130	2540
	FU	2,720,000	2,835,000	3,462,000	4,089,000	1245 (L ₁)=1397	1265 (L ₁)=1417	1675 (L ₁)=1827	2085 (L ₁)=2237
	US	3,126,000	3,241,000	3,868,000	4,495,000	1625 (L ₁)=1777	1645 (L ₁)=1797	2055 (L ₁)=2207	2465 (L ₁)=2617
	UU	3,271,000	3,386,000	4,013,000	4,640,000	1170 (L ₁)=1474	1190 (L ₁)=1494	1600 (L ₁)=1904	2010 (L ₁)=2314
	SS	2,981,000	3,096,000	3,723,000	4,350,000	2080	2100	2510	2920

※上記価格には接合用付属品は含んでおりません。

※標準仕様以外はお問い合わせください。※受渡条件:現地車上渡し。※伸縮量はP12に掲載。

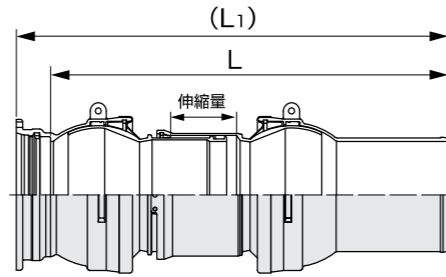
F: フランジ (7.5Kフランジ) h: 偏芯量
S: GX形挿口 (鋳鉄管用) (L₁): 面間寸法
U: GX形受口 (鋳鉄管用) L: 有効長



フレキバンダー
NFB
呼び径/350~600mm

ダクタイル鋳鉄製ボール形可撓伸縮管/内面エポキシ樹脂粉体塗装 日本水道協会検査品

■構造図/NFB-US(NS)



NS形 ■離脱防止抵抗力 3DkN対応

●受口部は接合用付属品を含む ●ポリスリーブ・固定バンド付

呼び径 (mm)	記号	価 格				L 寸 法(mm)			
		h=100	h=200	h=300	h=400	h=100	h=200	h=300	h=400
350	FS	1,918,000	1,989,000	2,424,000	2,859,000	1610	1630	2040	2450
	FU	2,025,000	2,096,000	2,531,000	2,966,000	1185 (L ₁)=1326	1205 (L ₁)=1346	1615 (L ₁)=1756	2025 (L ₁)=2166
	US	2,261,000	2,332,000	2,767,000	3,202,000	1545 (L ₁)=1686	1565 (L ₁)=1706	1975 (L ₁)=2116	2385 (L ₁)=2526
	UU	2,368,000	2,439,000	2,874,000	3,309,000	1120 (L ₁)=1402	1140 (L ₁)=1422	1550 (L ₁)=1832	1960 (L ₁)=2242
	SS	2,154,000	2,225,000	2,660,000	3,095,000	1970	1990	2400	2810
400	FS	2,480,000	2,595,000	3,222,000	3,849,000	1700	1720	2130	2540
	FU	2,561,000	2,676,000	3,303,000	3,930,000	1245 (L ₁)=1388	1265 (L ₁)=1408	1675 (L ₁)=1818	2085 (L ₁)=2228
	US	2,872,000	2,987,000	3,614,000	4,241,000	1625 (L ₁)=1768	1645 (L ₁)=1788	2055 (L ₁)=2198	2465 (L ₁)=2608
	UU	2,953,000	3,068,000	3,695,000	4,322,000	1170 (L ₁)=1456	1190 (L ₁)=1476	1600 (L ₁)=1886	2010 (L ₁)=2296
	SS	2,791,000	2,906,000	3,533,000	4,160,000	2080	2100	2510	2920
450	FS	3,069,000	3,207,000	3,973,000	4,739,000	1745	1765	2175	2585
	FU	3,102,000	3,240,000	4,006,000	4,772,000	1285 (L ₁)=1428	1305 (L ₁)=1448	1715 (L ₁)=1858	2125 (L ₁)=2268
	US	3,481,000	3,619,000	4,385,000	5,151,000	1670 (L ₁)=1813	1690 (L ₁)=1833	2100 (L ₁)=2243	2510 (L ₁)=2653
	UU	3,514,000	3,652,000	4,418,000	5,184,000	1210 (L ₁)=1496	1230 (L ₁)=1516	1640 (L ₁)=1926	2050 (L ₁)=2336
	SS	3,448,000	3,586,000	4,352,000	5,118,000	2130	2150	2560	2970
500	FS	3,368,000	3,530,000	4,426,000	5,322,000	1830	1850	2270	2690
	FU	3,809,000	3,971,000	4,867,000	5,763,000	1325 (L ₁)=1476	1345 (L ₁)=1496	1765 (L ₁)=1916	2185 (L ₁)=2336
	US	4,115,000	4,277,000	5,173,000	6,069,000	1755 (L ₁)=1906	1775 (L ₁)=1926	2195 (L ₁)=2346	2615 (L ₁)=2766
	UU	4,556,000	4,718,000	5,614,000	6,510,000	1250 (L ₁)=1552	1270 (L ₁)=1572	1690 (L ₁)=1992	2110 (L ₁)=2412
	SS	3,674,000	3,836,000	4,732,000	5,628,000	2260	2280	2700	3120
600	FS	4,271,000	4,474,000	5,588,000	6,702,000	1940	1960	2390	2820
	FU	4,793,000	4,996,000	6,110,000	7,224,000	1420 (L ₁)=1571	1440 (L ₁)=1591	1870 (L ₁)=2021	2300 (L ₁)=2451
	US	5,201,000	5,404,000	6,518,000	7,632,000	1860 (L ₁)=2011	1880 (L ₁)=2031	2310 (L ₁)=2461	2740 (L ₁)=2891
	UU	5,723,000	5,926,000	7,040,000	8,154,000	1340 (L ₁)=1642	1360 (L ₁)=1662	1790 (L ₁)=2092	2220 (L ₁)=2522
	SS	4,679,000	4,882,000	5,996,000	7,110,000	2380	2400	2830	3260

※標準仕様以外はお問い合わせください。※特殊品につき、納期はお問い合わせください。
※受渡条件:現地車上渡し。※伸縮量はP12に掲載。

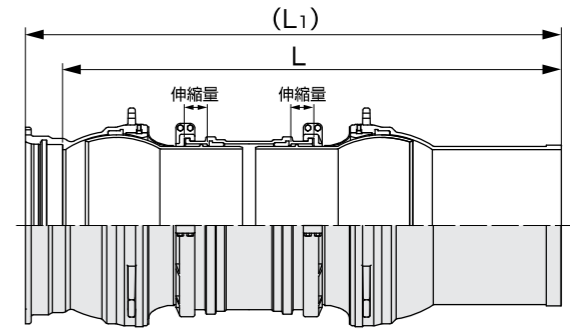
F: フランジ (7.5Kフランジ) h: 偏心量
S: NS形挿口 (鋳鉄管用) (L₁): 面間寸法
U: NS形受口 (鋳鉄管用) L: 有効長



フレキバンダー
FBW
呼び径/700~1000mm

ダクタイル鋳鉄製ボール形可撓伸縮管/内面エポキシ樹脂粉体塗装 日本水道協会検査品

■構造図/FBW-US(NS)



NS形 ■離脱防止抵抗力 3DkN対応

●受口部は接合用付属品を含む ●ポリスリーブ・固定バンド付

呼び径 (mm)	記号	価 格				L 寸 法(mm)			
		h=200	h=300	h=400	h=500	h=200	h=300	h=400	h=500
700	FS	7,678,000	8,072,000	8,647,000	9,222,000	2560	2580	2880	3180
	FU	8,469,000	8,863,000	9,438,000	10,013,000	1890 (L ₁)=2077	1910 (L ₁)=2097	2210 (L ₁)=2397	2510 (L ₁)=2697
	US	9,107,000	9,501,000	10,076,000	10,651,000	2520 (L ₁)=2707	2540 (L ₁)=2727	2840 (L ₁)=3027	3140 (L ₁)=3327
	UU	9,898,000	10,292,000	10,867,000	11,442,000	1850 (L ₁)=2224	1870 (L ₁)=2244	2170 (L ₁)=2544	2470 (L ₁)=2844
	SS	8,316,000	8,710,000	9,285,000	9,860,000	3190	3210	3510	3810
800	FS	9,190,000	9,584,000	10,405,000	11,226,000	2660	2680	3130	3580
	FU	9,843,000	10,237,000	11,058,000	11,879,000	1995 (L ₁)=2190	2015 (L ₁)=2210	2465 (L ₁)=2660	2915 (L ₁)=3110
	US	10,999,000	11,393,000	12,214,000	13,035,000	2615 (L ₁)=2810	2635 (L ₁)=2830	3085 (L ₁)=3280	3535 (L ₁)=3730
	UU	11,652,000	12,046,000	12,867,000	13,688,000	1950 (L ₁)=2340	1970 (L ₁)=2360	2420 (L ₁)=2810	2870 (L ₁)=3260
	SS	10,346,000	10,740,000	11,561,000	12,382,000	3280	3300	3750	4200
900	FS	11,378,000	11,816,000	12,801,000	13,786,000	2870	2890	3340	3790
	FU	12,422,000	12,860,000	13,845,000	14,830,000	2195 (L ₁)=2390	2215 (L ₁)=2410	2665 (L ₁)=2860	3115 (L ₁)=3310
	US	13,413,000	13,851,000	14,836,000	15,821,000	2785 (L ₁)=2980	2805 (L ₁)=3000	3255 (L ₁)=3450	3705 (L ₁)=3900
	UU	14,457,000	14,895,000	15,880,000	16,865,000	2110 (L ₁)=2500	2130 (L ₁)=2520	2580 (L ₁)=2970	3030 (L ₁)=3420
	SS	12,369,000	12,807,000	13,792,000	14,777,000	3460	3480	3930	4380
1000	FS	17,835,000	18,274,000	19,422,000	20,570,000	2715	2725	3405	3855
	FU	19,892,000	20,331,000	21,479,000	22,627,000	2310 (L ₁)=2512	2320 (L ₁)=2522	3000 (L ₁)=3202	3450 (L ₁)=3652
	US	21,158,000	21,597,000	22,745,000	23,893,000	2555 (L ₁)=2757	2565 (L ₁)=2767	3245 (L ₁)=3447	3695 (L ₁)=3897
	UU	23,215,000	23,654,000	24,802,000	25,950,000	2150 (L ₁)=2554	2160 (L ₁)=2564	2840 (L ₁)=3244	3290 (L ₁)=3694
	SS	19,101,000	19,540,000	20,688,000	21,836,000	2960	2970	3650	4100

※標準仕様以外はお問い合わせください。
※特殊品につき、納期はお問い合わせください。
※受渡条件:現地車上渡し。
※伸縮量はP12に掲載。

F: フランジ (7.5Kフランジ) h: 偏心量
S: NS形挿口 (鋳鉄管用) (L₁): 面間寸法
U: NS形受口 (鋳鉄管用) L: 有効長

フレキバンダー

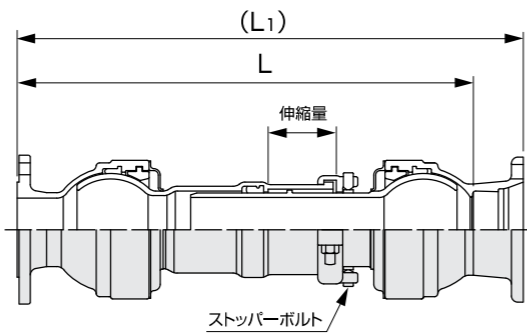
NFB

呼び径/50~300mm



ダクタイル鋳鉄製ボール形可撓伸縮管/内面エポキシ樹脂粉体塗装 日本水道協会検査品

■構造図/NFB-FU(K)



フランジ・K形

■離脱防止抵抗力 3DkN対応

●呼び径75~200は拘束水圧1.0MPa対応ストッパーボルト付 ●ポリスリーブ・固定バンド付

呼び径 (mm)	記号	価 格				L 寸法(mm)			
		h=100	h=200	h=300	h=400	h=100	h=200	h=300	h=400
50	FF*	214,000	263,000	312,000	361,000	610	915	1220	1525
	FS	339,000	388,000	437,000	486,000	740	1060	1410	1760
75	FS	324,000	373,000	422,000	471,000	880	1200	1550	1900
	FU	340,000	389,000	438,000	487,000	(Li)=680 (Li)=760	(Li)=1000 (Li)=1080	(Li)=1350 (Li)=1430	(Li)=1700 (Li)=1780
	US	325,000	374,000	423,000	472,000	(Li)=820 (Li)=900	(Li)=1140 (Li)=1220	(Li)=1490 (Li)=1570	(Li)=1840 (Li)=1920
	UU	341,000	390,000	439,000	488,000	(Li)=620 (Li)=780	(Li)=940 (Li)=1100	(Li)=1290 (Li)=1450	(Li)=1640 (Li)=1800
	SS	309,000	358,000	407,000	456,000	1020	1340	1690	2040
100	FF	443,000	505,000	567,000	629,000	800	1120	1470	1820
	FS	429,000	491,000	553,000	615,000	940	1260	1610	1960
	FU	432,000	494,000	556,000	618,000	(Li)=730 (Li)=810	(Li)=1050 (Li)=1130	(Li)=1400 (Li)=1480	(Li)=1750 (Li)=1830
	US	418,000	480,000	542,000	604,000	(Li)=870 (Li)=950	(Li)=1190 (Li)=1270	(Li)=1540 (Li)=1620	(Li)=1890 (Li)=1970
	UU	421,000	483,000	545,000	607,000	(Li)=660 (Li)=820	(Li)=980 (Li)=1140	(Li)=1330 (Li)=1490	(Li)=1680 (Li)=1840
150	FF	628,000	734,000	840,000	946,000	830	1150	1500	1850
	FS	607,000	713,000	819,000	925,000	980	1300	1650	2000
	FU	627,000	733,000	839,000	945,000	(Li)=770 (Li)=850	(Li)=1090 (Li)=1170	(Li)=1440 (Li)=1520	(Li)=1790 (Li)=1870
	US	606,000	712,000	818,000	924,000	(Li)=920 (Li)=1000	(Li)=1240 (Li)=1320	(Li)=1590 (Li)=1670	(Li)=1940 (Li)=2020
	UU	626,000	732,000	838,000	944,000	(Li)=710 (Li)=870	(Li)=1030 (Li)=1190	(Li)=1380 (Li)=1540	(Li)=1730 (Li)=1890
200	FF	824,000	956,000	1,088,000	1,220,000	890	1210	1560	1910
	FS	822,000	954,000	1,086,000	1,218,000	1050	1370	1720	2070
	FU	825,000	957,000	1,089,000	1,221,000	(Li)=840 (Li)=920	(Li)=1160 (Li)=1240	(Li)=1510 (Li)=1590	(Li)=1860 (Li)=1940
	US	823,000	955,000	1,087,000	1,219,000	(Li)=1000 (Li)=1080	(Li)=1320 (Li)=1400	(Li)=1670 (Li)=1750	(Li)=2020 (Li)=2100
	UU	826,000	958,000	1,090,000	1,222,000	(Li)=790 (Li)=950	(Li)=1110 (Li)=1270	(Li)=1460 (Li)=1620	(Li)=1810 (Li)=1970
250	FF	1,017,000	1,178,000	1,339,000	1,500,000	940	1270	1630	1990
	FS	997,000	1,158,000	1,319,000	1,480,000	1100	1430	1790	2150
	FU	1,004,000	1,165,000	1,326,000	1,487,000	(Li)=890 (Li)=970	(Li)=1220 (Li)=1300	(Li)=1580 (Li)=1660	(Li)=1940 (Li)=2020
	US	984,000	1,145,000	1,306,000	1,467,000	(Li)=1050 (Li)=1130	(Li)=1380 (Li)=1460	(Li)=1740 (Li)=1820	(Li)=2100 (Li)=2180
	UU	991,000	1,152,000	1,313,000	1,474,000	(Li)=840 (Li)=1000	(Li)=1170 (Li)=1330	(Li)=1530 (Li)=1690	(Li)=1890 (Li)=2050
300	FF	1,154,000	1,321,000	1,488,000	1,655,000	1030	1360	1720	2080
	FS	1,130,000	1,297,000	1,464,000	1,631,000	1200	1530	1890	2250
	FU	1,134,000	1,301,000	1,468,000	1,635,000	(Li)=960 (Li)=1070	(Li)=1290 (Li)=1400	(Li)=1650 (Li)=1760	(Li)=2010 (Li)=2120
	US	1,110,000	1,277,000	1,444,000	1,611,000	(Li)=1130 (Li)=1240	(Li)=1460 (Li)=1570	(Li)=1820 (Li)=1930	(Li)=2180 (Li)=2290
	UU	1,114,000	1,281,000	1,448,000	1,615,000	(Li)=890 (Li)=1110	(Li)=1220 (Li)=1440	(Li)=1580 (Li)=1800	(Li)=1940 (Li)=2160

※標準仕様以外はお問い合わせください。
 ※受渡条件:現地車上渡し。
 ※伸縮量はP12に掲載。

F: フランジ (7.5Kフランジ) h: 偏芯量
 S: K形挿口 (鋳鉄管用) (Li): 面間寸法
 U: K形受口 (鋳鉄管用) L: 有効長
 ★呼び径50はフランジ10K

フレキバンダー

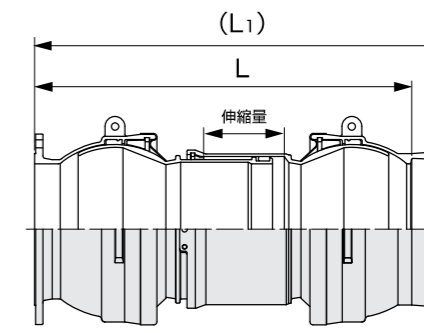
NFB

呼び径/350~600mm



ダクタイル鋳鉄製ボール形可撓伸縮管/内面エポキシ樹脂粉体塗装 日本水道協会検査品

■構造図/NFB-FU(K)



フランジ・K形

■離脱防止抵抗力 3DkN対応

●ポリスリーブ・固定バンド付

呼び径 (mm)	記号	価 格				L 寸法(mm)			
		h=100	h=200	h=300	h=400	h=100	h=200	h=300	h=400
350	FF	1,682,000	1,753,000	2,188,000	2,623,000	1250	1270	1680	2090
	FS	1,621,000	1,692,000	2,127,000	2,562,000	1425	1445	1855	2265
	FU	1,666,000	1,737,000	2,172,000	2,607,000	(Li)=1185 (Li)=1295	(Li)=1205 (Li)=1315	(Li)=1615 (Li)=1725	(Li)=2025 (Li)=2135
	US	1,605,000	1,676,000	2,111,000	2,546,000	(Li)=1360 (Li)=1470	(Li)=1380 (Li)=1490	(Li)=1790 (Li)=1900	(Li)=2200 (Li)=2310
	UU	1,650,000	1,721,000	2,156,000	2,591,000	(Li)=1120 (Li)=1340	(Li)=1140 (Li)=1360	(Li)=1550 (Li)=1770	(Li)=1960 (Li)=2180
	SS	1,560,000	1,631,000	2,066,000	2,501,000	1600	1620	2030	2440
400	FF	2,169,000	2,284,000	2,911,000	3,538,000	1320	1340	1750	2160
	FS	2,106,000	2,221,000	2,848,000	3,475,000	1490	1510	1920	2330
	FU	2,187,000	2,302,000	2,929,000	3,556,000	(Li)=1250 (Li)=1360	(Li)=1270 (Li)=1380	(Li)=1680 (Li)=1790	(Li)=2090 (Li)=2200
	US	2,124,000	2,239,000	2,866,000	3,493,000	(Li)=1420 (Li)=1530	(Li)=1440 (Li)=1550	(Li)=1850 (Li)=1960	(Li)=2260 (Li)=2370
	UU	2,205,000	2,320,000	2,947,000	3,574,000	(Li)=1180 (Li)=1400	(Li)=1200 (Li)=1420	(Li)=1610 (Li)=1830	(Li)=2020 (Li)=2240
	SS	2,043,000	2,158,000	2,785,000	3,412,000	1660	1680	2090	2500
450	FF	2,690,000	2,828,000	3,594,000	4,360,000	1360	1380	1790	2200
	FS	2,657,000	2,795,000	3,561,000	4,327,000	1530	1550	1960	2370
	FU	2,755,000	2,893,000	3,659,000	4,425,000	(Li)=1290 (Li)=1400	(Li)=1310 (Li)=1420	(Li)=1720 (Li)=1830	(Li)=2130 (Li)=2240
	US	2,722,000	2,860,000	3,626,000	4,392,000	(Li)=1460 (Li)=1570	(Li)=1480 (Li)=1590	(Li)=1890 (Li)=2000	(Li)=2300 (Li)=2410
	UU	2,820,000	2,958,000	3,724,000	4,490,000	(Li)=1220 (Li)=1440	(Li)=1240 (Li)=1460	(Li)=1650 (Li)=1870	(Li)=2060 (Li)=2280
	SS	2,624,000	2,762,000	3,528,000	4,294,000	1700	1720	2130	2540
500	FF	3,062,000	3,224,000	4,120,000	5,016,000	1400	1420	1840	2260
	FS	3,023,000	3,185,000	4,081,000	4,977,000	1570	1590	2010	2430
	FU	3,092,000	3,254,000	4,150,000	5,046,000	(Li)=1325 (Li)=1435	(Li)=1345 (Li)=1455	(Li)=1765 (Li)=1875	(Li)=2185 (Li)=2295
	US	3,053,000	3,215,000	4,111,000	5,007,000	(Li)=1495 (Li)=1605	(Li)=1515 (Li)=1625	(Li)=1935 (Li)=2045	(Li)=2355 (Li)=2465
	UU	3,122,000	3,284,000	4,180,000	5,076,000	(Li)=1250 (Li)=1470	(Li)=1270 (Li)=1490	(Li)=1690 (Li)=1910	(Li)=2110 (Li)=2330
	SS	2,984,000	3,146,000	4,042,000	4,938,000	1740	1760	2180	2600
600	FF	3,863,000	4,066,000	5,180,000	6,294,000	1500	1520	1950	2380
	FS	3,858,000	4,061,000	5,175,000	6,289,000	1660	1680	2110	2540
	FU	3,947,000	4,150,000	5,264,000	6,378,000	(Li)=1425 (Li)=1535	(Li)=1445 (Li)=1555	(Li)=1875 (Li)=1985	(Li)=2305 (Li)=2415
	US	3,942,000	4,145,000	5,259,000	6,373,000	(Li)=1585 (Li)=1695	(Li)=1605 (Li)=1715	(Li)=2035 (Li)=2145	(Li)=2465 (Li)=2575
	UU	4,031,000	4,234,000	5,348,000	6,462,000	(Li)=1350 (Li)=1570	(Li)=1370 (Li)=1590	(Li)=1800 (Li)=2020	(Li)=2230 (Li)=2450
	SS	3,853,000	4,056,000	5,170,000	6,284,000	1820	1840	2270	2700

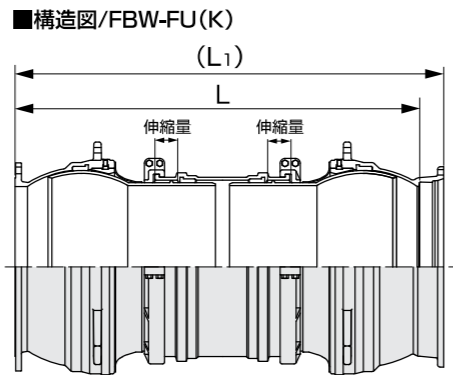
※標準仕様以外はお問い合わせください。
 ※受渡条件:現地車上渡し。
 ※伸縮量はP12に掲載。

F: フランジ (7.5Kフランジ) h: 偏芯量
 S: K形挿口 (鋳鉄管用) (Li): 面間寸法
 U: K形受口 (鋳鉄管用) L: 有効長

東 北(022)306-3166・東 京(03)6914-5480・名古屋(052)712-5222
 大 阪(072)677-3355・中 国(082)262-6641・九 州(092)501-3631



ダクタイル鋳鉄製ボール形可撓伸縮管／内面エポキシ樹脂粉体塗装 日本水道協会検査品



フランジ・K形 ●離脱防止抵抗力 3DkN対応 ●ポリスリーブ・固定バンド付

呼び径 (mm)	記号	価 格				L 寸法(mm)			
		h=200	h=300	h=400	h=500	h=200	h=300	h=400	h=500
700	FF	7,040,000	7,434,000	8,009,000	8,584,000	1930	1950	2250	2550
	FS	6,924,000	7,318,000	7,893,000	8,468,000	2170	2190	2490	2790
	FU	7,117,000	7,511,000	8,086,000	8,661,000	1880 (L1)=2000	1900 (L1)=2020	2200 (L1)=2320	2500 (L1)=2620
	US	7,001,000	7,395,000	7,970,000	8,545,000	2120 (L1)=2240	2140 (L1)=2260	2440 (L1)=2560	2740 (L1)=2860
	UU	7,194,000	7,588,000	8,163,000	8,738,000	1830 (L1)=2070	1850 (L1)=2090	2150 (L1)=2390	2450 (L1)=2690
	SS	6,808,000	7,202,000	7,777,000	8,352,000	2410	2430	2730	3030
800	FF	8,034,000	8,428,000	9,249,000	10,070,000	2040	2060	2510	2960
	FS	7,932,000	8,326,000	9,147,000	9,968,000	2280	2300	2750	3200
	FU	8,101,000	8,495,000	9,316,000	10,137,000	1990 (L1)=2110	2010 (L1)=2130	2460 (L1)=2580	2910 (L1)=3030
	US	7,999,000	8,393,000	9,214,000	10,035,000	2230 (L1)=2350	2250 (L1)=2370	2700 (L1)=2820	3150 (L1)=3270
	UU	8,168,000	8,562,000	9,383,000	10,204,000	1940 (L1)=2180	1960 (L1)=2200	2410 (L1)=2650	2860 (L1)=3100
	SS	7,830,000	8,224,000	9,045,000	9,866,000	2520	2540	2990	3440
900	FF	10,387,000	10,825,000	11,810,000	12,795,000	2280	2300	2750	3200
	FS	10,068,000	10,506,000	11,491,000	12,476,000	2520	2540	2990	3440
	FU	10,687,000	11,125,000	12,110,000	13,095,000	2240 (L1)=2360	2260 (L1)=2380	2710 (L1)=2830	3160 (L1)=3280
	US	10,368,000	10,806,000	11,791,000	12,776,000	2480 (L1)=2600	2500 (L1)=2620	2950 (L1)=3070	3400 (L1)=3520
	UU	10,987,000	11,425,000	12,410,000	13,395,000	2200 (L1)=2440	2220 (L1)=2460	2670 (L1)=2910	3120 (L1)=3360
	SS	9,749,000	10,187,000	11,172,000	12,157,000	2760	2780	3230	3680
1000	FF	16,569,000	17,008,000	18,156,000	19,304,000	2470	2480	3160	3610
1100	FF	—	—	23,281,000	—	—	—	3440	—
1200	FF	—	—	28,178,000	—	—	—	3340	—
1350	FF	—	—	35,411,000	—	—	—	3560	—
1500	FF	—	—	40,652,000	—	—	—	3680	—

※標準仕様以外はお問い合わせください。 ※伸縮量はP12に掲載。 ※受渡条件:現地車上渡し。

F: フランジ (7.5Kフランジ) h: 偏芯量
S: K形挿口 (鑄鉄管用) (L1): 面間寸法
U: K形受口 (鑄鉄管用) L: 有効長



ダクタイル鋳鉄製ボール形可撓伸縮管／内面エポキシ樹脂粉体塗装

フランジ10K ●ポリスリーブ・固定バンド付

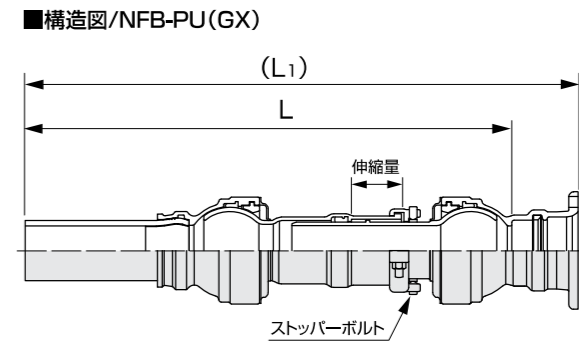
呼び径 (mm)	記号	価 格				L 寸法(mm)			
		h=100	h=200	h=300	h=400	h=100	h=200	h=300	h=400
65	FF	327,000	380,000	433,000	486,000	740	1060	1410	1760
125	FF	519,000	663,000	807,000	951,000	860	1180	1530	1880

※標準仕様以外はお問い合わせください。 ※特殊品につき、納期はお問い合わせください。 ※受渡条件:現地車上渡し。

F: フランジ h: 偏芯量 L: 有効長



ダクタイル鋳鉄製ボール形可撓伸縮管／内面エポキシ樹脂粉体塗装 日本水道協会検査品



PE挿し口×GX形 ●拘束水圧1.0MPa対応ストッパーボルト付 ●ポリスリーブ・固定バンド付

呼び径 (mm)	記号	価 格				L 寸法(mm)			
		h=100	h=200	h=300	h=400	h=100	h=200	h=300	h=400
75	PS	541,000	590,000	639,000	688,000	1185	1505	1855	2205
	PU	600,000	649,000	698,000	747,000	910 (L1)=1046.5	1230 (L1)=1366.5	1580 (L1)=1716.5	1930 (L1)=2066.5
100	PS	651,000	713,000	775,000	837,000	1285	1605	1955	2305
	PU	713,000	775,000	837,000	899,000	1010 (L1)=1147.5	1330 (L1)=1467.5	1680 (L1)=1817.5	2030 (L1)=2167.5
150	PS	878,000	984,000	1,090,000	1,196,000	1410	1730	2080	2430
	PU	939,000	1,045,000	1,151,000	1,257,000	1125 (L1)=1267	1445 (L1)=1587	1795 (L1)=1937	2145 (L1)=2287
200	PS	1,223,000	1,355,000	1,487,000	1,619,000	1580	1900	2250	2600
	PU	1,260,000	1,392,000	1,524,000	1,656,000	1285 (L1)=1429	1605 (L1)=1749	1955 (L1)=2099	2305 (L1)=2449

※上記価格には接合用付属品は含んでおりません。 ※受渡条件:現地車上渡し。 ※標準仕様以外はお問い合わせください。 ※伸縮量はP12に掲載。

P: ポリエチレン挿し口 h: 偏芯量
S: GX形挿口 (鑄鉄管用) (L1): 面間寸法
U: GX形受口 (鑄鉄管用) L: 有効長

PE挿し口×フランジ・K形 ●呼び径75~200は拘束水圧1.0MPa対応ストッパーボルト付 ●ポリスリーブ・固定バンド付

呼び径 (mm)	記号	価 格				L 寸法(mm)			
		h=100	h=200	h=300	h=400	h=100	h=200	h=300	h=400
50	PF*	250,000	299,000	348,000	397,000	845	1150	1455	1760
75	PF	386,000	435,000	484,000	533,000	970	1290	1640	1990
	PS	371,000	420,000	469,000	518,000	1110	1430	1780	2130
	PU	387,000	436,000	485,000	534,000	910 (L1)=990	1230 (L1)=1310	1580 (L1)=1660	1930 (L1)=2010
100	PF	492,000	554,000	616,000	678,000	1075	1395	1745	2095
	PS	478,000	540,000	602,000	664,000	1215	1535	1885	2235
	PU	481,000	543,000	605,000	667,000	1005 (L1)=1085	1325 (L1)=1405	1675 (L1)=1755	2025 (L1)=2105
150	PF	697,000	803,000	909,000	1,015,000	1175	1495	1845	2195
	PS	676,000	782,000	888,000	994,000	1325	1645	1995	2345
	PU	696,000	802,000	908,000	1,014,000	1115 (L1)=1195	1435 (L1)=1515	1785 (L1)=1865	2135 (L1)=2215
200	PF	1,002,000	1,134,000	1,266,000	1,398,000	1330	1650	2000	2350
	PS	1,000,000	1,132,000	1,264,000	1,396,000	1490	1810	2160	2510
	PU	1,003,000	1,135,000	1,267,000	1,399,000	1280 (L1)=1360	1600 (L1)=1680	1950 (L1)=2030	2300 (L1)=2380

※標準仕様以外はお問い合わせください。 ※受渡条件:現地車上渡し。 ※伸縮量はP12に掲載。

P: ポリエチレン挿し口 h: 偏芯量
F: フランジ (7.5Kフランジ) (L1): 面間寸法
★呼び径50はフランジ10K U: K形受口 (鑄鉄管用) L: 有効長

PE挿し口×PE挿し口 ●呼び径75~200は拘束水圧1.0MPa対応ストッパーボルト付 ●ポリスリーブ・固定バンド付

呼び径 (mm)	記号	価 格				L 寸法(mm)			
		h=100	h=200	h=300	h=400	h=100	h=200	h=300	h=400
50	PP	286,000	335,000	384,000	433,000	1080	1385	1690	1995
75	PP	433,000	482,000	531,000	580,000	1200	1520	1870	2220
100	PP	541,000	603,000	665,000	727,000	1350	1670	2020	2370
150	PP	766,000	872,000	978,000	1,084,000	1520	1840	2190	2540
200	PP	1,180,000	1,312,000	1,444,000	1,576,000	1770	2090	2440	2790

※標準仕様以外はお問い合わせください。 ※受渡条件:現地車上渡し。 ※伸縮量はP12に掲載。

P: ポリエチレン挿し口 h: 偏芯量 L: 有効長

フレキベンダー

NFB・ステンレス短管 一体型(絶縁型)

呼び径/75~400mm



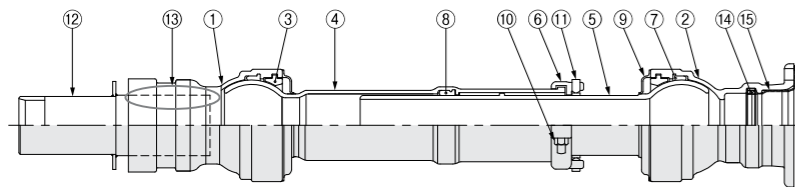
ダクタイル鋳鉄製ボール形可撓伸縮管/内面エポキシ樹脂粉体塗装 日本水道協会検査品

「ステンレス短管一体型(絶縁型)フレキベンダー」は、ベベルエンドのステンレス短管をボルトレスで組み込んだ可撓伸縮管です。ステンレス短管組立部は、電氣的絶縁抵抗性を有しており異種金属接触による腐食対策が不要。さらに離脱防止抵抗3DkNをクリアしており耐震管路に最適です。ステンレス鋼管を使用する水管橋の橋台部や配水池廻りにおいて、可撓伸縮管を溶接により一体化できます。

【主な特長】

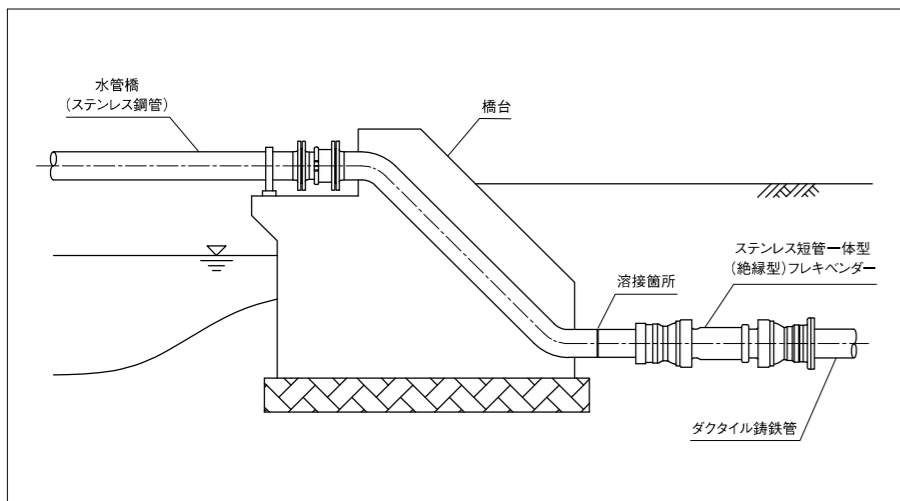
- ベベルエンドのステンレス短管を可撓伸縮管に組み込んでおり、ステンレス鋼管との溶接一体化が可能です。
- ステンレス短管組立部は電氣的絶縁抵抗性を有し、異種金属接触による腐食対策が不要です。
- 離脱防止抵抗3DkNをクリアしています。
- ステンレス短管組立部はノンボルトでシンプルな構造です。
- GX形をはじめとするダクタイル鋳鉄管の各種接続形式と組み合わせが可能です。
- ポリエチレン挿し口付との組み合わせにも対応でき、ポリエチレン管とEF接合で一体化が可能です。
- 偏心量とともに伸縮量も100mm単位で増やすことができ、余裕の変位量で管路への負担を軽減します。

■フレキベンダーステンレス短管一体型(絶縁型)の構造



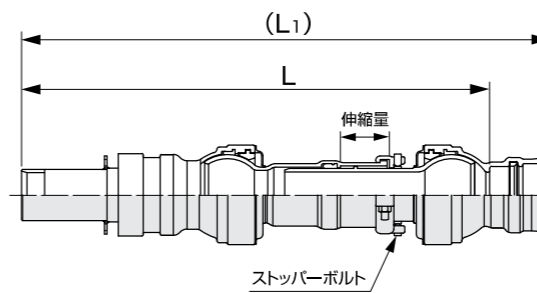
品番	名称	材質
1	NケーシングW	FCD420
2	NケーシングU(GX)	
3	Nケーシング	
4	可動管A又は可動管AL	
5	可動管B又は可動管BL	
6	ストッパー	SBR
7	N特殊パッキン	
8	T形パッキン	
9	N防塵ゴム	SUS304
10	六角ボルト・ナット	
11	ストッパーボルト	SCM435
12	ステンレス短管(ベベルエンド)	SUS304又はSUS316
13	絶縁部材	合成ゴム及び合成樹脂
14	ロックリング	FCD600
15	ストッパ	合成樹脂

■フレキベンダーステンレス短管一体型(絶縁型)の設置例

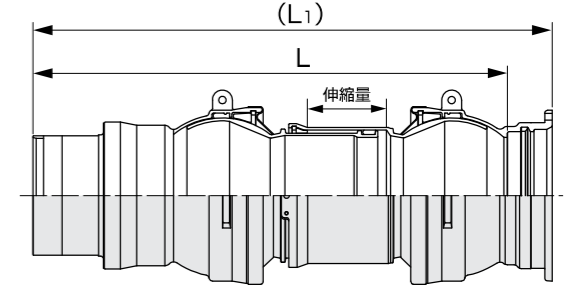


呼び径400設置状況

■構造図/NFB-WU(GX)



■構造図/NFB-WU(GX)



ステンレス短管×GX形

■離脱防止抵抗 3DkN対応

●呼び径75~200は拘束水圧1.0MPa対応ストッパーボルト付 ●ポリスリーブ・固定バンド付

呼び径 (mm)	記号	価 格				L 寸 法(mm)			
		h=100	h=200	h=300	h=400	h=100	h=200	h=300	h=400
75	WS	905,000	954,000	1,003,000	1,052,000	1250	1570	1920	2270
	WU	964,000	1,013,000	1,062,000	1,111,000	975 (L ₁)=1111.5	1295 (L ₁)=1431.5	1645 (L ₁)=1781.5	1995 (L ₁)=2131.5
100	WS	1,100,000	1,162,000	1,224,000	1,286,000	1320	1640	1990	2340
	WU	1,162,000	1,224,000	1,286,000	1,348,000	1045 (L ₁)=1182.5	1365 (L ₁)=1502.5	1715 (L ₁)=1852.5	2065 (L ₁)=2202.5
150	WS	1,300,000	1,406,000	1,512,000	1,618,000	1400	1720	2070	2420
	WU	1,361,000	1,467,000	1,573,000	1,679,000	1115 (L ₁)=1257	1435 (L ₁)=1577	1785 (L ₁)=1927	2135 (L ₁)=2277
200	WS	1,765,000	1,897,000	2,029,000	2,161,000	1500	1820	2170	2520
	WU	1,802,000	1,934,000	2,066,000	2,198,000	1205 (L ₁)=1349	1525 (L ₁)=1669	1875 (L ₁)=2019	2225 (L ₁)=2369
250	WS	2,173,000	2,334,000	2,495,000	2,656,000	1550	1880	2240	2600
	WU	2,268,000	2,429,000	2,590,000	2,751,000	1255 (L ₁)=1400	1585 (L ₁)=1730	1945 (L ₁)=2090	2305 (L ₁)=2450
300	WS	2,790,000	2,957,000	3,124,000	3,291,000	1615	1945	2305	2665
	WU	2,977,000	3,144,000	3,311,000	3,478,000	1315 (L ₁)=1465	1645 (L ₁)=1795	2005 (L ₁)=2155	2365 (L ₁)=2515
400	WS	4,119,000	4,234,000	4,861,000	5,488,000	2080	2100	2510	2920
	WU	4,264,000	4,379,000	5,006,000	5,633,000	1625 (L ₁)=1777	1645 (L ₁)=1797	2055 (L ₁)=2207	2465 (L ₁)=2617

※接合用付属品は含んでおりません。 ※受渡条件:現地車上渡し。
※標準仕様以外はお問い合わせください。 ※伸縮量はP12に掲載。

W: ステンレス短管(ベベルエンド) h: 偏心量
S: GX形挿口(鋳鉄管用) (L₁): 面間寸法
U: GX形受口(鋳鉄管用) L: 有効長

■関連製品

ステンレス短管一体型ダクタイル鋳鉄製 角度調整管「アジャストベンダー」

※価格、寸法はお問い合わせください。

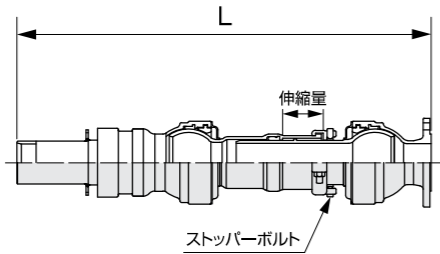




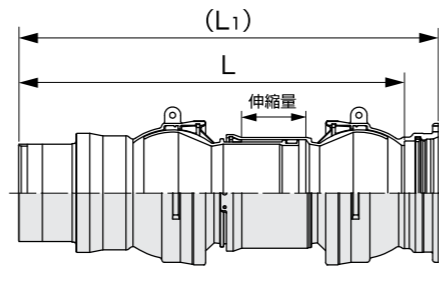
フレキシバンダー
NFB・ステンレス短管
一体型(絶縁型)
呼び径/75~400mm

ダクタイル鑄鉄製ボール形可撓伸縮管/内面エポキシ樹脂粉末塗装 日本水道協会検査品

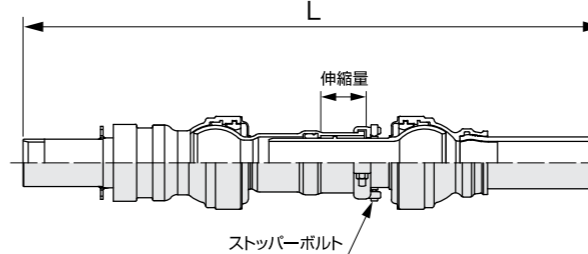
■構造図/NFB-WF



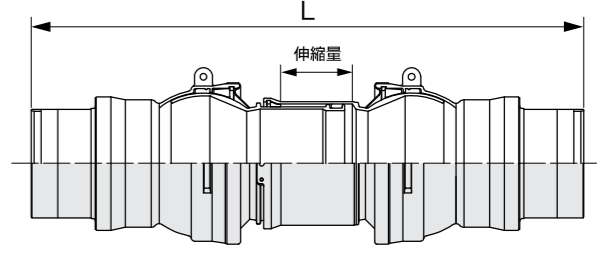
■構造図/NFB-WU(NS)



■構造図/NFB-WP



■構造図/NFB-WW



ステンレス短管×NS形

■離脱防止抵抗 3DkN対応
●受口部は接合用付属品を含む ●ポリスリーブ・固定バンド付

呼び径 (mm)	記号	価 格				L 寸 法(mm)			
		h=100	h=200	h=300	h=400	h=100	h=200	h=300	h=400
350	WS	3,345,000	3,416,000	3,851,000	4,286,000	2000	2020	2430	2840
	WU	3,452,000	3,523,000	3,958,000	4,393,000	(L ₁)=1575 (L ₁)=1716	(L ₁)=1595 (L ₁)=1736	(L ₁)=2005 (L ₁)=2146	(L ₁)=2415 (L ₁)=2556
400	WS	4,024,000	4,139,000	4,766,000	5,393,000	2080	2100	2510	2920
	WU	4,105,000	4,220,000	4,847,000	5,474,000	(L ₁)=1625 (L ₁)=1768	(L ₁)=1645 (L ₁)=1788	(L ₁)=2055 (L ₁)=2198	(L ₁)=2465 (L ₁)=2608

※標準仕様以外はお問い合わせください。
※受渡条件:現地車上渡し。
※伸縮量はP12に掲載。

W: ステンレス短管(ベベルエンド) h: 偏芯量
S: NS形挿口(鑄鉄管用) (L₁): 面間寸法
U: NS形受口(鑄鉄管用) L: 有効長

ステンレス短管×PE挿し口

■離脱防止抵抗 3DkN対応
●拘束水圧1.0MPa対応ストッパーボルト付 ●ポリスリーブ・固定バンド付

呼び径 (mm)	記号	価 格				L 寸 法(mm)			
		h=100	h=200	h=300	h=400	h=100	h=200	h=300	h=400
75	WP	797,000	846,000	895,000	944,000	1265	1585	1935	2285
100	WP	990,000	1,052,000	1,114,000	1,176,000	1385	1705	2055	2405
150	WP	1,188,000	1,294,000	1,400,000	1,506,000	1510	1830	2180	2530
200	WP	1,722,000	1,854,000	1,986,000	2,118,000	1690	2010	2360	2710

※標準仕様以外はお問い合わせください。
※受渡条件:現地車上渡し。
※伸縮量は下記に掲載。

W: ステンレス短管(ベベルエンド) h: 偏芯量
P: ポリエチレン挿し口 L: 有効長

ステンレス短管×フランジ・K形

■離脱防止抵抗 3DkN対応
●呼び径75~200は拘束水圧1.0MPa対応ストッパーボルト付 ●ポリスリーブ・固定バンド付

呼び径 (mm)	記号	価 格				L 寸 法(mm)			
		h=100	h=200	h=300	h=400	h=100	h=200	h=300	h=400
75	WF	750,000	799,000	848,000	897,000	1035	1355	1705	2055
	WS	735,000	784,000	833,000	882,000	1175	1495	1845	2195
	WU	751,000	800,000	849,000	898,000	(L ₁)=975 (L ₁)=1055	(L ₁)=1295 (L ₁)=1375	(L ₁)=1645 (L ₁)=1725	(L ₁)=1995 (L ₁)=2075
100	WF	941,000	1,003,000	1,065,000	1,127,000	1110	1430	1780	2130
	WS	927,000	989,000	1,051,000	1,113,000	1250	1570	1920	2270
	WU	930,000	992,000	1,054,000	1,116,000	(L ₁)=1040 (L ₁)=1120	(L ₁)=1360 (L ₁)=1440	(L ₁)=1710 (L ₁)=1790	(L ₁)=2060 (L ₁)=2140
150	WF	1,119,000	1,225,000	1,331,000	1,437,000	1165	1485	1835	2185
	WS	1,098,000	1,204,000	1,310,000	1,416,000	1315	1635	1985	2335
	WU	1,118,000	1,224,000	1,330,000	1,436,000	(L ₁)=1105 (L ₁)=1185	(L ₁)=1425 (L ₁)=1505	(L ₁)=1775 (L ₁)=1855	(L ₁)=2125 (L ₁)=2205
200	WF	1,544,000	1,676,000	1,808,000	1,940,000	1250	1570	1920	2270
	WS	1,542,000	1,674,000	1,806,000	1,938,000	1410	1730	2080	2430
	WU	1,545,000	1,677,000	1,809,000	1,941,000	(L ₁)=1200 (L ₁)=1280	(L ₁)=1520 (L ₁)=1600	(L ₁)=1870 (L ₁)=1950	(L ₁)=2220 (L ₁)=2300
250	WF	1,893,000	2,054,000	2,215,000	2,376,000	1295	1625	1985	2345
	WS	1,873,000	2,034,000	2,195,000	2,356,000	1455	1785	2145	2505
	WU	1,880,000	2,041,000	2,202,000	2,363,000	(L ₁)=1245 (L ₁)=1325	(L ₁)=1575 (L ₁)=1655	(L ₁)=1935 (L ₁)=2015	(L ₁)=2295 (L ₁)=2375
300	WF	2,470,000	2,637,000	2,804,000	2,971,000	1370	1700	2060	2420
	WS	2,446,000	2,613,000	2,780,000	2,947,000	1540	1870	2230	2590
	WU	2,450,000	2,617,000	2,784,000	2,951,000	(L ₁)=1300 (L ₁)=1410	(L ₁)=1630 (L ₁)=1740	(L ₁)=1990 (L ₁)=2100	(L ₁)=2350 (L ₁)=2460
350	WF	3,109,000	3,180,000	3,615,000	4,050,000	1640	1660	2070	2480
	WS	3,048,000	3,119,000	3,554,000	3,989,000	1815	1835	2245	2655
	WU	3,093,000	3,164,000	3,599,000	4,034,000	(L ₁)=1575 (L ₁)=1685	(L ₁)=1595 (L ₁)=1705	(L ₁)=2005 (L ₁)=2115	(L ₁)=2415 (L ₁)=2525
400	WF	3,713,000	3,828,000	4,455,000	5,082,000	1700	1720	2130	2540
	WS	3,650,000	3,765,000	4,392,000	5,019,000	1870	1890	2300	2710
	WU	3,731,000	3,846,000	4,473,000	5,100,000	(L ₁)=1630 (L ₁)=1740	(L ₁)=1650 (L ₁)=1760	(L ₁)=2060 (L ₁)=2170	(L ₁)=2470 (L ₁)=2580

※標準仕様以外はお問い合わせください。
※受渡条件:現地車上渡し。
※伸縮量はP12に掲載。

W: ステンレス短管(ベベルエンド) h: 偏芯量
F: フランジ(7.5Kフランジ) (L₁): 面間寸法
S: K形挿口(鑄鉄管用) L: 有効長
U: K形受口(鑄鉄管用)

ステンレス短管×ステンレス短管

■離脱防止抵抗 3DkN対応
●呼び径75~200は拘束水圧1.0MPa対応ストッパーボルト付 ●ポリスリーブ・固定バンド付

呼び径 (mm)	記号	価 格				L 寸 法(mm)			
		h=100	h=200	h=300	h=400	h=100	h=200	h=300	h=400
75	WW	1,161,000	1,210,000	1,259,000	1,308,000	1330	1650	2000	2350
100	WW	1,439,000	1,501,000	1,563,000	1,625,000	1420	1740	2090	2440
150	WW	1,610,000	1,716,000	1,822,000	1,928,000	1500	1820	2170	2520
200	WW	2,264,000	2,396,000	2,528,000	2,660,000	1610	1930	2280	2630
250	WW	2,769,000	2,930,000	3,091,000	3,252,000	1650	1980	2340	2700
300	WW	3,786,000	3,953,000	4,120,000	4,287,000	1710	2040	2400	2760
350	WW	4,536,000	4,607,000	5,042,000	5,477,000	2030	2050	2460	2870
400	WW	5,257,000	5,372,000	5,999,000	6,626,000	2080	2100	2510	2920

※標準仕様以外はお問い合わせください。
※受渡条件:現地車上渡し。
※伸縮量は下記に掲載。

W: ステンレス短管(ベベルエンド) h: 偏芯量
L: 有効長

フレキシバンダー伸縮量

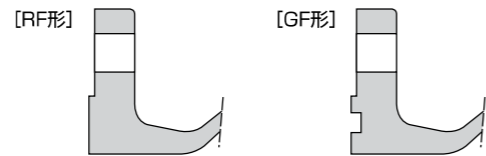
記号	呼び径 (mm)	伸縮量(mm)			
		h=100	h=200	h=300	h=400
NFB	50	伸び 140 縮み 60	伸び 210 縮み 90	伸び 280 縮み 120	
	75~300	伸び 70 縮み 30	伸び 150 縮み 50	伸び 200 縮み 100	伸び 250 縮み 150
	350~600		伸び 300 縮み 100	伸び 450 縮み 150	

記号	呼び径 (mm)	伸縮量(mm)			
		h=200	h=300	h=400	h=500
FBW	700~900	伸び 120 縮み 30	伸び 150 縮み 50	伸び 150 縮み 50	伸び 150 縮み 50
	1000	伸び 100 縮み 30	伸び 90 縮み 40	伸び 200 縮み 100	伸び 200 縮み 100
	1100~1200	—	—	伸び 200 縮み 100	—
	1350~1500	—	—	伸び 250 縮み 100	—

【オプション】
フレキシバンダー
特殊フランジ



ダクタイル鋳鉄製ボール形可撓伸縮管用 特殊フランジ



呼び径 (mm)	価 格			
	10K(RF形)	16K(RF形)	20K(RF形)	GFフランジ(GF形)
50	(標準仕様)	4,500	4,500	13,000
75	5,500	28,000	28,000	13,000
100	5,500	34,000	34,000	13,000
150	9,000	40,000	40,000	13,000
200	11,500	44,000	44,000	13,000
250	19,000	58,000	58,000	13,000
300	24,000	70,000	70,000	13,000
350	30,000	82,000	82,000	14,000
400	37,000	97,000	97,000	19,000
450	40,000	115,000	115,000	22,000
500	46,000	134,000	134,000	28,000
600	51,000	148,000	148,000	52,000
700	68,000	—	—	70,000
800	108,000	—	—	89,000
900	138,000	—	—	103,000

※特殊フランジは、上記金額が別途必要となります。(フランジ1ヶ所の価格です。)
 ※呼び径50の16K・20Kフランジは鋼製管フランジと同じ寸法です。
 ※20Kフランジ(グレー部)は各サイズの仕様書内容の変更を意味するものではありません。

【オプション】
フレキシバンダー
特殊タイロッド仕様



ダクタイル鋳鉄製ボール形可撓伸縮管用 SUS製特殊タイロッド

「特殊タイロッド」は、拘束長内の「フレキシバンダー」の設置や水圧試験時の伸びを拘束し、地盤の変動などによる大きな力が働いた時のみ作動します。

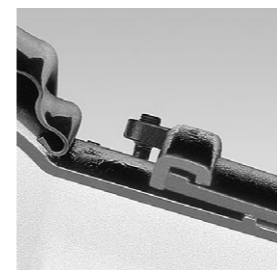
*印は本体価格に含まれます。○印の価格についてはお問い合わせください。

呼び径 (mm)	拘束水圧0.75MPa			拘束水圧1.0MPa			拘束水圧1.6MPa		
	h=100	h=200	h=300	h=100	h=200	h=300	h=100	h=200	h=300
75	*	*	*	*	*	*	*	*	*
100	*	*	*	*	*	*	○	○	○
150	*	*	*	*	*	*	○	○	○
200	*	*	*	*	*	*	○	○	○
250	*	*	*	*	*	*	○	○	○
300	*	*	*	*	*	*	○	○	○

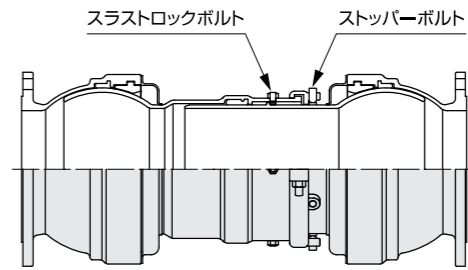
呼び径 (mm)	拘束水圧0.75MPa			拘束水圧1.0MPa			拘束水圧1.6MPa		
	h=100	h=200	h=300	h=100	h=200	h=300	h=100	h=200	h=300
350	○	○	○	○	○	○	○	○	○
400	○	○	○	○	○	○	○	○	○
450	○	○	○	○	○	○	○	○	○
500	○	○	○	○	○	○	○	○	○
600	○	○	○	○	○	○	○	○	○

呼び径 (mm)	拘束水圧0.75MPa			拘束水圧1.0MPa		
	h=200	h=300	h=400	h=200	h=300	h=400
700	○	○	○	○	○	○
800	○	○	○	○	○	○
900	○	○	○	○	○	○

※○印は特殊タイロッド仕様です。
 ※*印はストッパーボルト仕様(呼び径75~200)、もしくはスラストロックボルト仕様(呼び径250~300)です。(両GX形を除く)
 ※呼び径75~200は拘束水圧1.0MPa対応ストッパーボルトが標準装備されています。(表中グレー部・両GX形を除く)



ストッパーボルト

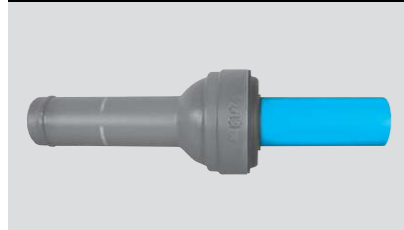


スラストロックボルト ストッパーボルト

PEベンダー PAT.

PEB

呼び径 / 75~150mm



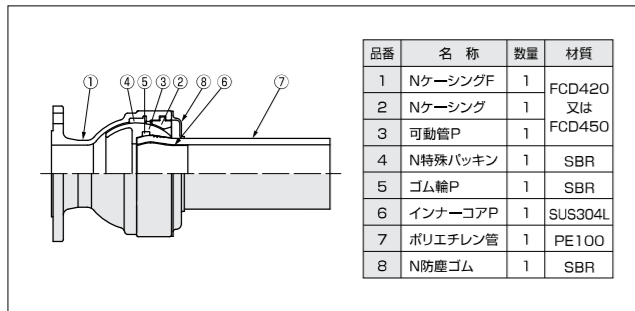
PE挿し口付ダクタイル鋳鉄製ボール形自在継手 / 内面エポキシ樹脂粉体塗装 日本水道協会検査品

「PEベンダー」は、ダクタイル鋳鉄製のボール部に独自のアセンブリ技術によりポリエチレン管を組み込んだ強靱性・柔軟性を兼ね備えたボール形自在継手です。ボール形可撓伸縮管「フレキベンダー」の実績とノウハウを結集したボルトレスのシンプル一体化構造により、水密性・耐久性に優れ、耐震管路に最適です。ボール部は、離脱防止抵抗30kN対応の「フレキベンダー」のノウハウを採用、ボール部に組み込んだポリエチレン管は、過酷な試験下においても抜けや漏水がなく、抜群の強度を発揮します。

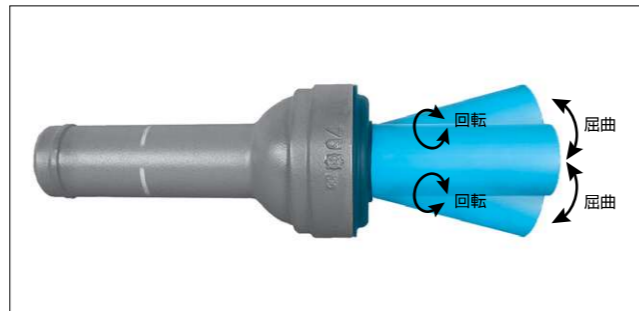
【主な特長】

- ボール部が360°回転しますので、管路に捻れの力が加わっても応力を吸収し管路に負担がかかりません。
- ボール部が屈曲しますので、管路にかかる局部変位を継手で吸収し、応力を逃がします。
- ボール部で最大20°(呼び径75mm)の角度調整ができますので、短いスパンで角度を自在に合わせられます。ポリエチレン管の生曲げと組み合わせれば、さらにレイアウトの自由度が高まります。
- ポリエチレン管はEF接合で一体化できます。
- フランジ、K形に加え、GX形にも対応しており、ダクタイル鋳鉄管とポリエチレン管の接合が容易です。
- ポリエチレン管用に両PE挿し口付タイプ(PEB-PP)をラインナップしました。EF接合で管と一体化できますので、優れた耐震性を発揮します。また、PEベンダーが管路にかかる応力を吸収して逃がしますので、管への負担を軽減し長寿命化に貢献します。

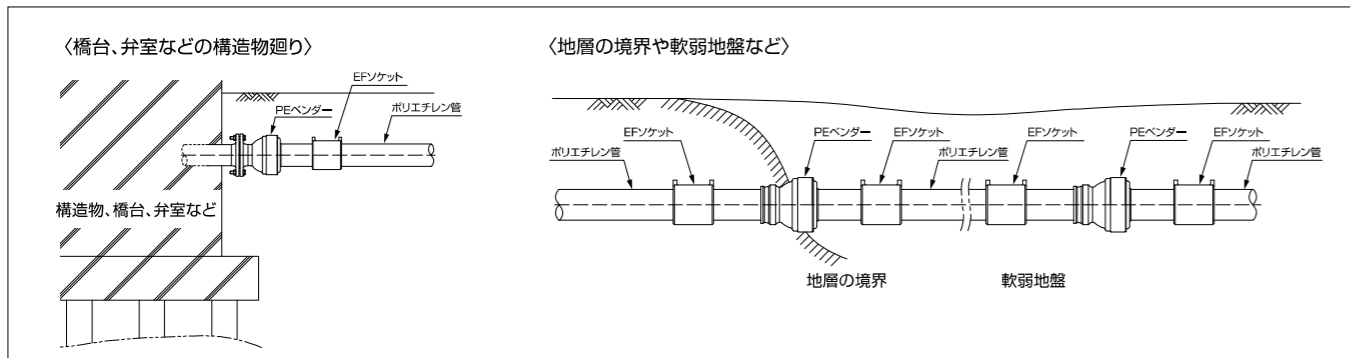
■PEベンダーの構造



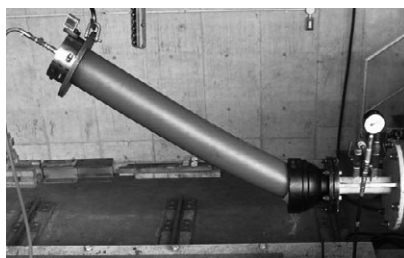
■作動イメージ



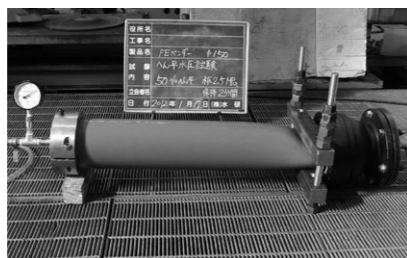
■PEベンダーの設置箇所



■PEベンダーの性能試験



曲げ水圧試験
PEベンダーを最大屈曲角度(呼び径により異なる)まで屈曲させ、さらに管を22.5°曲げて内圧2.5MPaを負荷しても異常がありません。



へん平水圧試験
PEベンダーのボール部端部から30mmの位置を50%へん平させ、内圧2.5MPaを負荷しても異常がありません。



引抜阻止性試験
PEベンダーを試験機に取り付け、管が降伏するまで引っ張っても異常がありません。

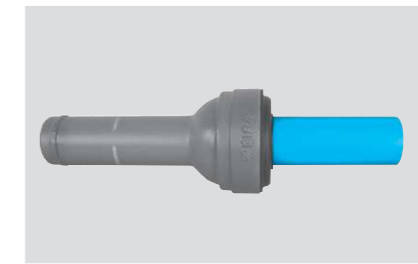
PE挿し口×GX形

●ポリスリーブ・固定バンド付

呼び径(mm)	記号	価格	L寸法(mm)	屈曲角(度)
75	PS	125,800	645	0~20
	PU	151,100	370 (L ₁)=506.5	
100	PS	156,500	700	0~15
	PU	182,500	425 (L ₁)=562.5	
150	PS	197,200	783	0~12
	PU	222,400	498 (L ₁)=640	

※上記価格には接合用付属品は含んでおりません。

P: ポリエチレン挿し口 (L₁): 面間寸法
S: GX形挿し口(鋳鉄管用) L: 有効長
U: GX形受口(鋳鉄管用)



PE挿し口×GX形

PE挿し口×フランジ・K形

●ポリスリーブ・固定バンド付

呼び径(mm)	記号	価格	L寸法(mm)	屈曲角(度)
75	PF	63,800	430	0~20
	PS	58,500	570	
	PU	64,400	370 (L ₁)=450	
100	PF	87,300	490	0~15
	PS	81,100	630	
	PU	84,900	420 (L ₁)=500	
150	PF	126,000	548	0~12
	PS	118,900	698	
	PU	122,900	488 (L ₁)=568	

P: ポリエチレン挿し口 (L₁): 面間寸法
F: フランジ(7.5Kフランジ) L: 有効長
S: K形挿し口(鋳鉄管用)
U: K形受口(鋳鉄管用)



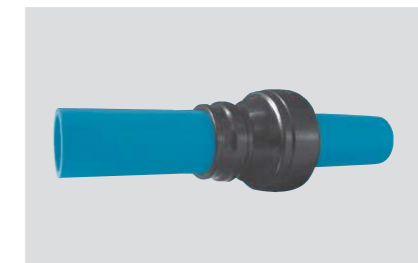
PE挿し口×フランジ・K形

PE挿し口×PE挿し口

●ポリスリーブ・固定バンド付

呼び径(mm)	記号	価格	L寸法(mm)	屈曲角(度)
75	PP	85,700	660	0~20
100	PP	119,700	765	0~15
150	PP	178,900	893	0~12

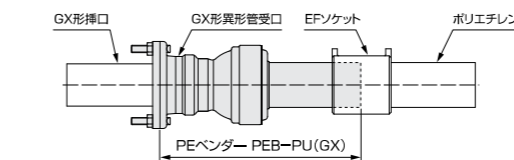
P: ポリエチレン挿し口
L: 有効長



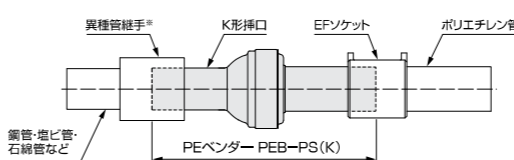
PE挿し口×PE挿し口

■PEベンダーの接続例

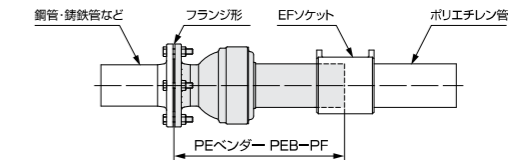
●ダクタイル鋳鉄管(GX形挿し口)との接続



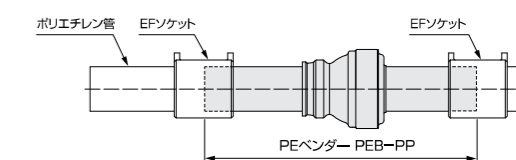
●異種管との接続



●フランジ形との接続



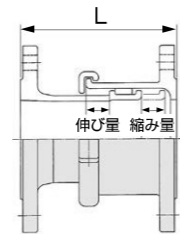
●ポリエチレン管との接続



※異種管継手は管種を選ばず接合可能な「オールフィットジョイント」(39~43ページ掲載)が便利です。



ダクタイル鑄鉄・鋼製伸縮継手 / 内外面エポキシ樹脂粉体塗装 日本水道協会検査品



「伸縮ジョイント」は、ダクタイル鑄鉄または鋼製の伸縮継手です。±30mmの伸縮性能を備えており、水管橋や添架管の伸縮管、バルブ交換時の調整管さらには各種配管の寸法調整管として最適です。

記号	呼び径 (mm)	価格	面間寸法L (mm)	伸縮量 (mm)
SJ-F	50	212,000	200	伸び30・縮み30
	75	213,000	200	伸び30・縮み30
	100	253,000	200	伸び30・縮み30
	150	322,000	200	伸び30・縮み30
	200	427,000	200	伸び30・縮み30
	250	725,000	220	伸び30・縮み30
	300	799,000	220	伸び30・縮み30

※呼び径50は10Kフランジ、呼び径75～300は7.5Kフランジです。
 ※呼び径50・250・300は受注生産品のため、お問い合わせください。
 ※呼び径50・250・300は鋼製です。※内外面ナイロンコートは別途見積りいたします。

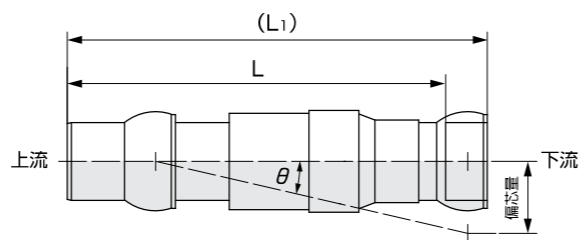
【オプション】特殊フランジ

呼び径 (mm)	価格	
	10K (RF形)	GFフランジ (GF形)
50	(標準仕様)	13,000
75	7,000	13,000
100	7,000	13,000
150	10,000	13,000
200	13,000	13,000
250	19,000	13,000
300	24,000	13,000

※特殊フランジは、上記金額が別途必要となります。(フランジ1ヶ所の価格です。)



塩化ビニル製可撓伸縮継手



「排水用VPベンダー」は、地震や地盤沈下による捻れ、屈曲、偏芯にスムーズに対応する可撓伸縮継手です。ビルや工場など建造物の周辺部に設置することで、排水管路にかかる複合変位を柔軟に吸収し、管路を安全に守ります。

記号	呼び径 (mm)	屈曲角度 θ	偏芯量 100mm		偏芯量 200mm	
			L寸法 (mm)	L ₁ 寸法 (mm)	L寸法 (mm)	L ₁ 寸法 (mm)
			SU	50A	±11.5°	600
SU	75A	±13°	600	645	950	995
SS			720	—	1070	—
SU	100A	±15°	650	705	950	1005
SS			820	—	1120	—
SU	125A	±15°	700	775	950	1025
SS			920	—	1170	—
SU	150A	±15°	800	889	1000	1089
SS			1050	—	1250	—
SU	200A	±15°	850	966	1000	1116
SS			1150	—	1300	—

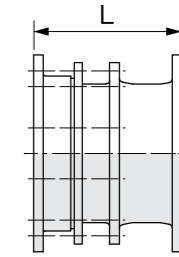
※価格、納期はお問い合わせください。
 ※上記以外のサイズはお問い合わせください。

S: 塩ビ管挿口 (L₁): 面間寸法
 U: 塩ビ管受口 L: 有効長



ダクタイル鑄鉄製フランジアダプター / 内面エポキシ樹脂粉体塗装 日本水道協会検査品

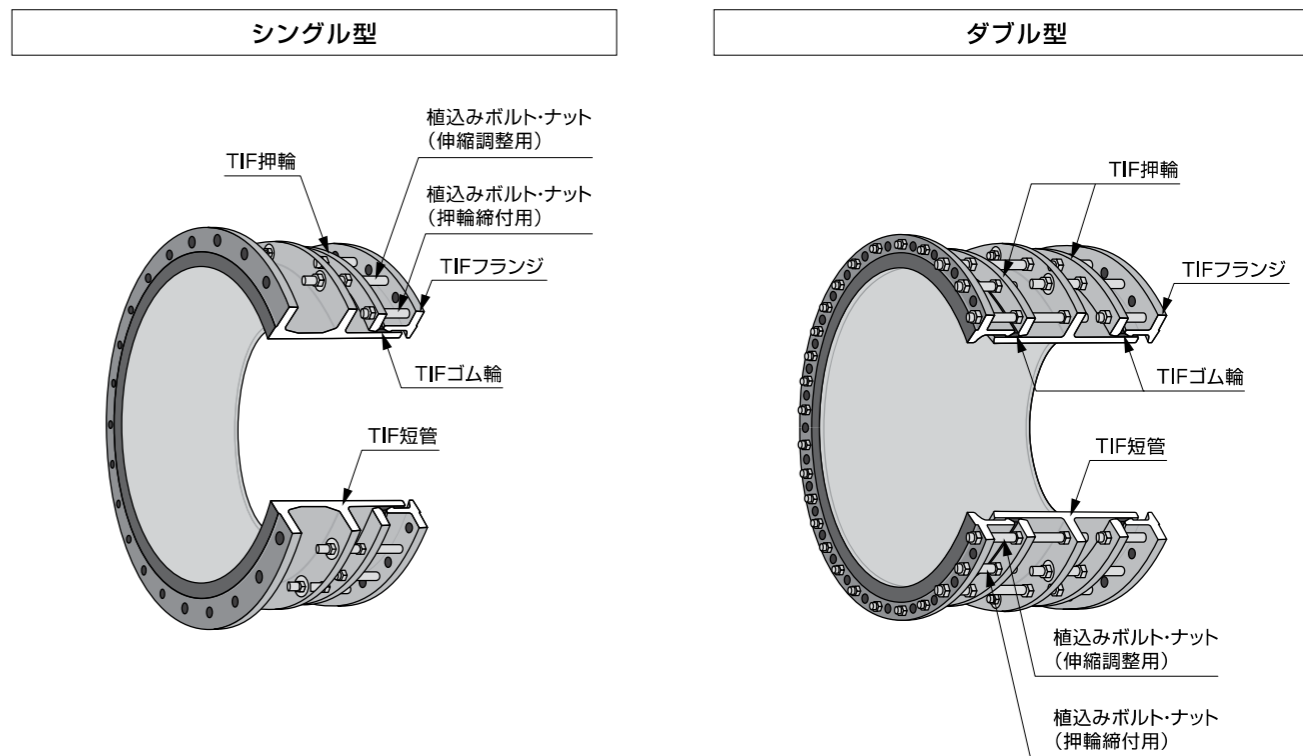
製造元: 株式会社遠山鉄工所



「TIFアダプター」はダクタイル鑄鉄製のフランジアダプターです。シングル型は±20mm、ダブル型は±40mmの面間調整が可能でバルブなど機器交換時の調整管や各種配管の寸法調整管として最適です。

※図はシングル型です。

■構造図



特可撓継手・伸縮継手

呼び径 (mm)	シングル型			ダブル型		
	L寸法 (mm)	参考質量 (kg)	伸縮調整量	L寸法 (mm)	参考質量 (kg)	伸縮調整量
350	400	112	±20mm	540	144	±40mm
400	400	138		540	177	
450	400	169		550	217	
500	450	201		545	246	
600	450	259		545	320	
700	500	346		620	434	
800	500	429		635	535	
900	550	552		695	692	
1000	550	654		695	820	
1100	550	763		705	954	
1200	550	892		715	1120	
1350	600	1150		715	1390	
1500	600	1380		725	1670	

※価格、納期はお問い合わせください。
 ※上記寸法表は7.5Kフランジの場合です。
 ※呼び径1600以上の場合や特殊フランジの場合はお問い合わせください。

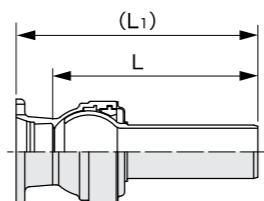
東 北(022)306-3166・東 京(03)6914-5480・名古屋(052)712-5222
 大 阪(072)677-3355・中 国(082)262-6641・九 州(092)501-3631

アジャストバンダー

標準型(AJB)・
ロング型(AJBL)
呼び径/75~300mm



ダクタイル鋳鉄製角度調整管/内面エポキシ樹脂粉末塗装



「アジャストバンダー」は、ボール部が15°屈曲しますので、現場での微妙な角度調整が可能です。短いスパンで自在に角度が合わせられますので、配管の芯出しや障害物の迂回などに大変便利です。

K形挿口×GX形

■離脱防止抵抗力 3DkN対応
●ポリスリーブ・固定バンド付

呼び径 (mm)	記号	標準型(AJB)		ロング型(AJBL)	
		価格	L寸法(mm)	価格	L寸法(mm)
75	SS	156,800	706	166,200	970
	SU	198,700	431 (L1)=567.5	208,600	695 (L1)=831.5
100	SS	182,400	732	197,500	995
	SU	225,400	457 (L1)=594.5	240,600	720 (L1)=857.5
150	SS	209,300	768	229,500	1035
	SU	251,600	483 (L1)=625	271,700	750 (L1)=892
200	SS	258,900	817	279,400	1085
	SU	286,300	522 (L1)=666	306,800	790 (L1)=934
250	SS	344,000	850	—	—
	SU	425,800	555 (L1)=700	—	—
300	SS	440,700	885	—	—
	SU	571,800	585 (L1)=735	—	—

※上記価格には接合用付属品は含んでおりません。
SS: K形挿口(鋳鉄管用)×GX形挿口(鋳鉄管用) (L1): 面間寸法 L: 有効長
SU: K形挿口(鋳鉄管用)×GX形受口(鋳鉄管用)

K形挿口×フランジ・K形

■離脱防止抵抗力 3DkN対応
●ポリスリーブ・固定バンド付

呼び径 (mm)	記号	標準型(AJB)		ロング型(AJBL)	
		価格	L寸法(mm)	価格	L寸法(mm)
75	SF	53,000	491	62,900	755
	SS	46,400	631	56,300	895
	SU	53,900	431 (L1)=511	63,700	695 (L1)=775
100	SF	67,400	522	82,400	785
	SS	61,500	662	76,700	925
	SU	63,000	452 (L1)=532	78,100	715 (L1)=795
150	SF	91,000	533	111,100	800
	SS	82,400	683	102,400	950
	SU	90,200	473 (L1)=553	110,200	740 (L1)=820
200	SF	118,800	567	139,400	835
	SS	117,500	727	138,100	995
	SU	119,700	517 (L1)=597	140,300	785 (L1)=865
250	SF	162,500	595	—	—
	SS	154,800	755	—	—
	SU	157,500	545 (L1)=625	—	—
300	SF	217,700	640	—	—
	SS	206,800	810	—	—
	SU	209,000	570 (L1)=680	—	—

F: フランジ(7.5Kフランジ) S: K形挿口(鋳鉄管用) U: K形受口(鋳鉄管用) (L1): 面間寸法 L: 有効長

K形挿口×PE挿し口

●ポリスリーブ・固定バンド付

呼び径 (mm)	記号	価格	L寸法(mm)
75	SP	86,000	721
100	SP	102,700	797
150	SP	140,500	878
200	SP	246,100	1007

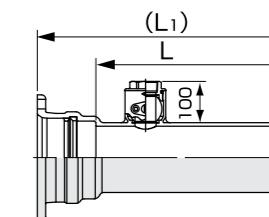
S: K形挿口(鋳鉄管用)
P: ポリエチレン挿し口
L: 有効長

スーパー分岐管

50mm分岐



分水栓付ダクタイル鋳鉄異形管/内面エポキシ樹脂粉末塗装 日本水道協会検査品



「スーパー分岐管」は、ボールバルブを内蔵した特殊管です。穿孔せずに配水管から給水管を分岐でき、工事全体のコスト削減につながります。分岐部が配水管のレベル以上になることがなく、浅層埋設に最適です。

GX形

記号	サイズ(mm) (本体口径×分岐口径)	価格	寸法(mm)	
			L	(L1)
SB-GX	100×50	180,000	470	607.5
	150×50	213,000	480	622
	200×50	326,000	500	644

専用開栓キー

分岐栓付ダクタイル鋳鉄製特殊管 専用開栓キー



適用サイズ(mm)	価格
50	1,430

スーパー分岐管GX形 配管イメージ

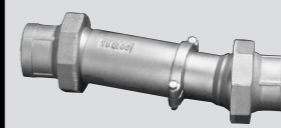
(分岐部にポリエチレン管呼び径50を接続する場合)



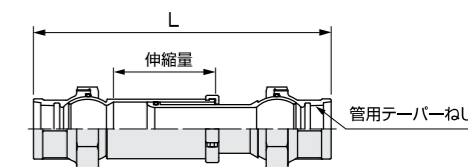
可撓管継手・伸縮継手

フレキシジョイナー

呼び径/50~100mm



光ファイバー・電カケーブル用耐震用伸縮継手



記号	呼び径 (mm)	価格	面間寸法L (mm)	偏心量 (mm)	伸縮量 (mm)	管用 テーバーねじ
FJ-D	50	55,600	500	90	伸び100・縮み60	Rc2
	75	77,900	550	90	伸び100・縮み60	Rc3
	100	115,000	600	90	伸び100・縮み60	Rc4