

アトムズカップリング

AtdMSCOUPLING

メカニカル式管継手 / 補修用クランプ

公的認証: 日本水道協会認証登録品・日本消防設備安全センター認定品



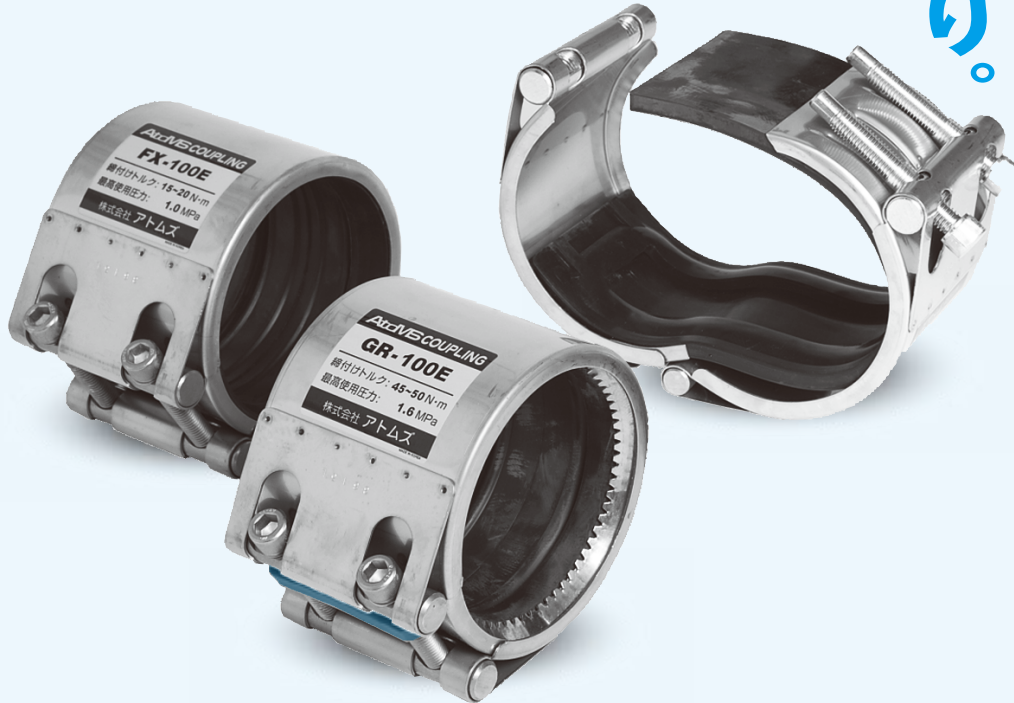
株式会社アトムズ

アトムズカップリング

AtdMS COUPLING

メカニカル式管継手／補修用クランプ

強度と施工性に
自信あり。



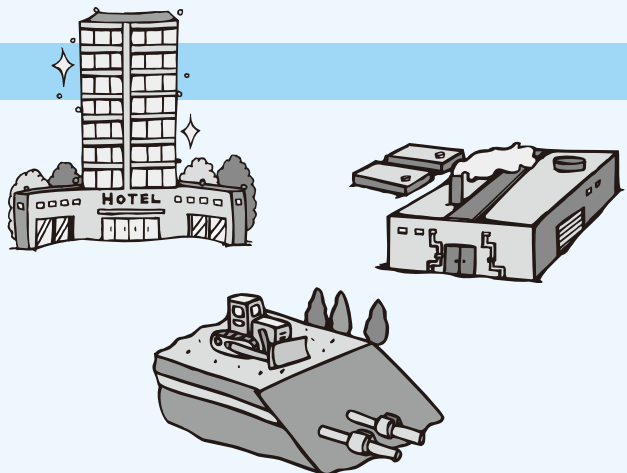
アトムズカップリングシリーズは強度と施工性に優れており、SGP・SUSおよびその近似外径の配管などに安心してお使いいただける省力・省コストのメカニカル式管継手です。

特長

- トルクレンチ1本で施工可能
- 現場施工が簡単
- フランジ接続より軽量
- 配管の二次加工が不要
- プレハブ施工が簡単
- トータルコストの軽減
- 小スペースでも施工可能
- 偏角吸収も可能
- 施工時間の短縮

用途

- 消火設備配管(消防認定品をお使いください)
- 建築用空調・衛生設備配管
- 土木用上下水道および仮設配管
- プラント用各種配管
- リニューアルなど火気使用不可能な現場での配管
- ケーブル用配管



アトムズカップリング

AtOMS COUPLING

メカニカル式管継手／補修用クランプ

選定表

● 接続用と補修用は構造が異なります。用途に合わせて選定をしてください。

接続用 管と管を差込み 「接続させる」 カップリングです	GR タイプ	一般的な接続用（抜け止めグリップリングを装着）	P.5
	FX タイプ	接続用（抜け止めグリップリング未装着のため配管の固定が必須）	P.8
	FZ タイプ	低圧配管の接続用	P.9
	VC タイプ	VP 管と排水用鋳鉄管の接続用	P.10
	GV タイプ	小口径の VP 管・HI-VP 管の接続用	P.11
	GVS タイプ	VP 管と鋼管の接続用	P.12
接続用副資材	抜け止め <small>くん</small>	ボルトの締め込み不足によるリスクを軽減する離脱防止金具	P.6
	ACコア	内面ライニング鋼管用管端部防錆カバー	P.13
補修用 既設配管の漏水箇所に 「かぶせて補修する」 カップリングです （補修用クランプ）	CH タイプ	一般的な補修用	P.14
	KC タイプ	面間が長く広範囲の補修に / 鋳鉄管にも使用可能	P.15,16
	FD タイプ	上下のボルトで二つ割になり、狭い場所でも施工が可能	P.17
	FD-L タイプ	上下のボルトで二つ割に / 面間が長く広範囲の補修に	P.17
	ER タイプ	面間が短く、溶接継手の補修にも使用可能	P.18
	CX タイプ	ねじ継手部の補修用	P.19
補修用副資材	シリコン 補修テープ	シリコン製自己融着テープ	P.20

適用流体

流体	ゴム材質	EPDM	NBR	シリコン
冷温水ライン		○	○	○
給湯ライン		×	×	×
蒸気ライン		×	×	○（消耗品としてご使用ください）
海水ライン		○	○	○
油系		×	○（油種によります）	×

※その他の流体、薬液・油ラインなど詳細はお問合わせください。

※標準品以外のゴム材質については在庫をご確認ください。

（各製品ページ構造図で、ゴムシーリングの先頭に表記されている材質が標準品となります。）

適用管種

- 配管用炭素鋼鋼管 (JIS G3452)・配管用ステンレス鋼鋼管 (JIS G3459)
- 一般配管用ステンレス鋼鋼管 (JIS G3448)
- ライニング鋼管 (外面ライニング管は使用不可)
- 硬質塩化ビニル管 (VU管はFXタイプのみご使用になれます)
- その他 (鋼管と近似外径) の配管

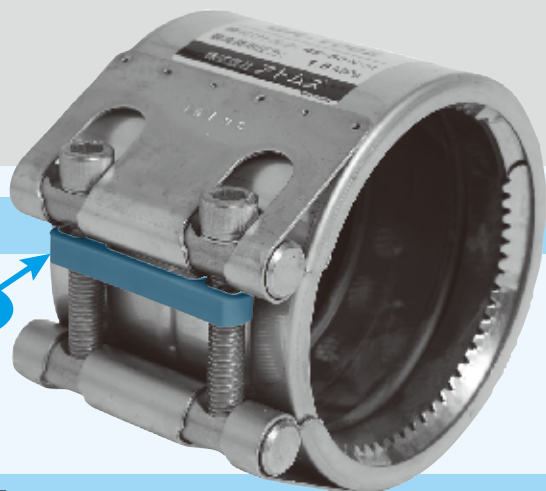
※接続用は同管種同士の接続での適合表になります。異種管の接続はお問合わせください。

GVSタイプは鋼管と塩化ビニル管の接続にご使用ください。

接 続 用 (GR・FX・FZ・VC・GV・GVS)																																			
炭素鋼鋼管 (SGP)						一般配管用ステンレス鋼鋼管 (SU)						硬質塩化ビニル管 (VP・VM)						ダクタイル鋳鉄管 (DCIP)						排水用鋳鉄管 (CIP)											
呼び径 (A)	外径 (mm)	GR	FX	FZ	VC	GV GVS	呼び方 (Su)	外径 (mm)	GR	FX	FZ	VC	GV GVS	呼び径	外径 (mm)	GR	FX	FZ	VC	GV GVS	呼び径 (D)	外径 (mm)	GR	FX	FZ	VC	GV GVS	呼び径 (DN)	外径 (mm)	GR	FX	FZ	VC	GV GVS	
15	21.7	○	○	—	—	—	20	22.22	×	○	—	—	—	16	22.0	○	○	—	—	—															
20	27.2	○	○	○	—	○	25	28.58	○	○	○	—	×	20	26.0	×	○	○	—	○															
25	34.0	○	○	○	—	○	30	34.0	○	○	○	—	○	25	32.0	×	×	×	—	○															
32	42.7	○	○	○	—	○	40	42.7	○	○	○	—	○	30	38.0	×	×	×	—	○															
40	48.6	○	○	○	—	—	50	48.6	○	○	○	—	—	40	48.0	○	○	○	—	—															
50	60.5	○	○	○	×	—	60	60.5	○	○	○	×	—	50	60.0	○	○	○	○	—									50	58.0	×	×	×	○	—
65	76.3	○	○	○	—	—	75	76.3	○	○	○	—	—	65	76.0	○	○	○	—	—															
80	89.1	○	○	○	×	—	80	89.1	○	○	○	×	—	75	89.0	○	○	○	○	—	75	93.0	×	×	×	×	—	75	83.0	×	×	×	○	—	
100	114.3	○	○	○	×	—	100	114.3	○	○	○	×	—	100	114.0	○	○	○	○	—	100	118.0	×	○	×	×	—	100	108.0	×	×	×	○	—	
125	139.8	○	○	○	×	—	125	139.8	○	○	○	×	—	125	140.0	○	○	○	○	—								125	134.0	×	×	×	○	—	
150	165.2	○	○	○	×	—	150	165.2	○	○	○	×	—	150	165.0	○	○	○	○	—	150	169.0	×	○	×	×	—	150	159.0	×	×	×	○	—	
200	216.3	○	○	○	—	—	200	216.3	○	○	○	—	—	200	216.0	○	○	○	—	—	200	220.0	○	○	×	—	—	200	211.0	×	×	×	—	—	
250	267.4	○	○	—	—	—	250	267.4	○	○	—	—	—	250	267.0	○	○	—	—	—	250	271.6	×	×	—	—	—	250	266.0	○	○	—	—	—	
300	318.5	○	○	—	—	—	300	318.5	○	○	—	—	—	300	318.0	○	○	—	—	—	300	322.8	○	○	—	—	—	300	316.0	○	○	—	—	—	
350	355.6	—	○	—	—	—								350	370.0	—	×	—	—	—	350	374.0	—	×	—	—	—								
400	406.4	—	○	—	—	—								400	420.0	—	×	—	—	—	400	425.6	—	×	—	—	—								
450	457.2	—	—	—	—	—								450	470.0	—	—	—	—	—	450	476.8	—	—	—	—	—								
500	508.0	—	—	—	—	—								500	520.0	—	—	—	—	—	500	528.0	—	—	—	—	—								
600	609.6	—	—	—	—	—								600	630.0	—	—	—	—	—	600	630.8	—	—	—	—	—								
700	711.2	—	—	—	—	—								700	732.0	—	—	—	—	—	700	733.0	—	—	—	—	—								

※各タイプで特殊外径など特注品の製作も可能です。お問合わせください。

各種圧力配管の 接続に!



締忘れ防止
スペーサー

特長

- 配管の二次加工が不要です。
- トルクレンチ1本で取付け可能です。
- 狭いスペースの配管接続に最適です。
- 脱管防止のグリップ力が抜群です。

構造

部材名 材質

締付ボルト SUS304/SCM435

バーナット SUS303

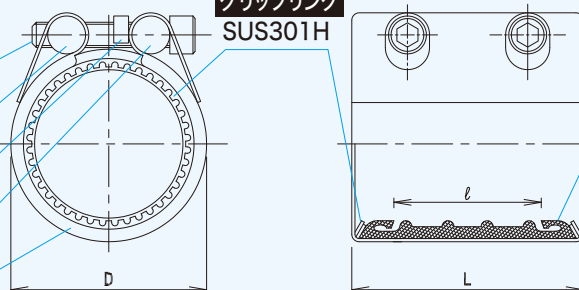
締忘れ防止スペーサー PVC

パーワッシャー SUS303

ケーシング SUS304

グリップリング
SUS301H

ゴムシーリング EPDM/ NBR



※インナープレート付きもございます。
(25A～200A)
負圧対策や、スラリー等の流体では
耐摩耗性が向上します。

寸法表

呼び径 (A)	ケーシング			ゴム シーリング ℓ (mm)	ボルト 呼び径	六角棒 サイズ (mm)	ボルト締付 トルク値 (N・m)	最高使用圧力(MPa)		偏角 (度)	質量 (kg)							
	適用管外径 (mm)	D (mm)	L (mm)					鋼管	ステンレス鋼管									
15	21.0 ~ 22.0	32.5	60	28	M8	6	8~10	2.0	1.6	±2	0.19							
20	26.7 ~ 28.6	44		0.32														
25	33.0 ~ 35.0	53		0.34														
32	42.0 ~ 44.5	60		0.36														
40	48.0 ~ 51.0	65		0.38														
50	59.0 ~ 62.0	81	80	40	M12	10	18~20	1.6	±2	0.60								
65	75.0 ~ 78.0	103	70	1.45														
80	88.0 ~ 91.0	117	60	M12						10	45~50	1.6	±2	1.58				
100	113.0 ~ 116.5	144												1.78				
125	138.0 ~ 142.0	174												2.20				
150	163.0 ~ 167.5	198	113	84	M14	12	140~150	1.0	0.5	±2	2.44							
200	215.0 ~ 220.0	252	152								84	M14	12	140~150	1.0	0.5	±2	5.0
250	262.0 ~ 268.0	304																6.9
300	316.0 ~ 323.0	354	90	90	M14	12	140~150	1.0	0.5	±2	7.8							

注意事項

- 最高使用圧力：0.5～2.0MPa[5.1～20.39kgf/cm²] (気体は 0.7MPa[7.14kgf/cm²] ※鋼管の場合)
 - 負圧：-0.096MPa[-720mmHg] ※インナープレート装着時
 - 使用温度範囲：-20℃～90℃(EPDMの場合)
 - 適用管種・適用流体は当カタログP.2,3をご参照ください。
 - 硬質塩化ビニル管にご使用の場合、配管固定の上、表示の締付トルク最小値でお取付けください。(VU管にはご使用になれません)
 - 仮設配管などで再使用が想定される場合は、SCM435のボルトをご指定ください。
- ※締忘れ防止スペーサーに触れるまでボルトを締付けると、おおよそ規定の締付トルク値になるよう設計されておりますが、必ずトルクレンチで数値を確認し、トルク値が足りない場合はスペーサーを外し増し締めをしてください。逆に、ボルトとスペーサーの間に隙間がある場合でも、規定締付けトルク値に達していれば問題ございません。(締忘れ防止スペーサーは15A・20A・250A・300Aには装着しておりません。)

耐食性アップ!

ドブめっき品

が出来ました!

脱管のリスクを
ガッチリ軽減!

アトムズカップリング用

抜け止めくん

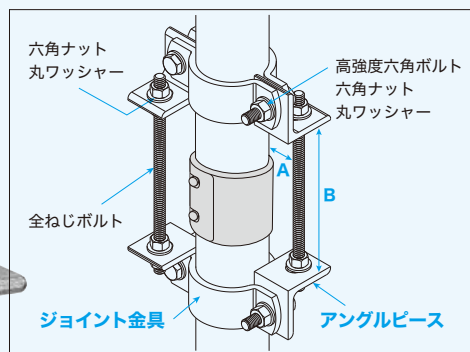
離脱防止金具

特長

ボルトの締め込み不足によるアトムズカップリングから配管が抜けるリスクを軽減します。

- ボルトを締付けるだけの簡単施工。
- 肉厚6mm^{※1}のジョイント金具とアングルピースでガッチリ支えます。
- ジョイント金具ボルトには強度区分10.9^{※2}の高強度ボルトを採用のため、高トルク値での締付けが可能です。

※1: 20A~32Aは肉厚4.5mm
※2: ドブめっき品は8.8相当



セット内容

- ・ジョイント金具 (2個)
- ・高強度六角ボルト (4本)
- ・六角ナット (4個)
- ・丸ワッシャー (8枚)
- ・アングルピース (4個)
- ・全ねじボルト (2本)
- ・六角ナット (8個)
- ・丸ワッシャー (8枚)

寸法表

呼び径 (A)	適用管外径 (mm)	ジョイント金具ボルトサイズ	全ねじボルトサイズ	ジョイント金具肉厚 (mm)	アングルピース肉厚 (mm)	全ねじボルトから配管までの距離 A (mm)	上下のアングルピースの距離 B (mm)	ボルト締付トルク値 (N・m)		質量 (kg)	
								ジョイント金具	全ねじボルト	標準品 (ユークロめっき)	ドブめっき品
20	27.2	M10	W3/8	4.5	6	32	150 [※]	60	18	1.6	1.6
25	34.0					35				1.6	1.7
32	42.7					28				1.7	1.8
40	48.6					27				1.8	1.9
50	60.5					25				2.0	2.1
65	76.3					23				2.2	2.3
80	89.1		25	2.3	2.4						
100	114.3		22	2.6	2.7						
125	139.8		W1/2	6	6	240 [※]	41	100	3.2	3.3	
150	165.2								20	3.5	3.6
200	216.3	20							4.0	4.1	
250	267.4	18							5.1	5.2	
250	267.4	M12									



注意

抜け止めくん自体で内圧による配管の抜けを防止することはできません。

必ずアトムズカップリングのボルトを規定のトルク値で締付けてください。締め付け不足による脱管のリスクを、抜け止めくんにより軽減します。

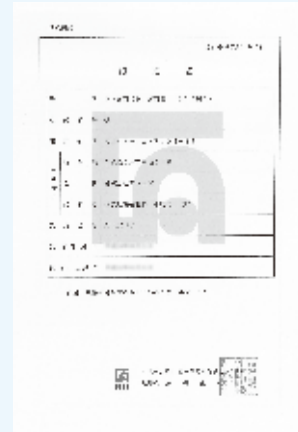
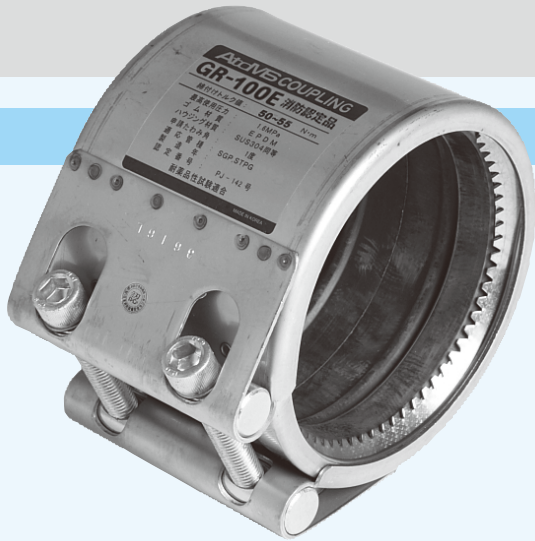
※参考値 (現場の納まりに合わせて調整してください)

◎製品の引張り強度試験データにつきましてはお問い合わせください。

GRタイプ 消防認定品

★日本消防設備安全センター認定品

消火配管の接続に! (湿式・乾式)



構造

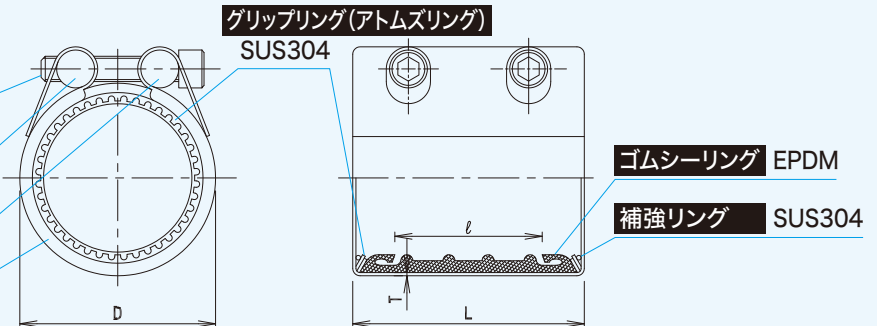
部材名 材質

締付ボルト SCM435/SUS304

バーナット(ナット) S45C/SUS304

バーワッシャー(ロッド) S45C/SUS304

ケーシング(ハウジング) SUS304同等



寸法表

呼び径 (A)	ケーシング(ハウジング)				ゴム シーリング ℓ (mm)	ボルト 呼び径	六角棒 サイズ (mm)	ボルト締付 トルク値 (N・m)	最高 使用圧力 (MPa)	偏角 (度)	質量 (kg)		
	適用管外径(mm)	D(mm)	L(mm)	T(mm)									
50	60.5	81	81	1.5	40	M8	6	30~35	1.6	±1	0.8		
65	76.3	103	112	2	70	M12	10	50~55			1.6	1.6	
80	89.1	117			60						1.8		
100	114.3	144	114	3	60			M12			10	90~100	2.2
125	139.8	174											3.2
150	165.2	198											3.4

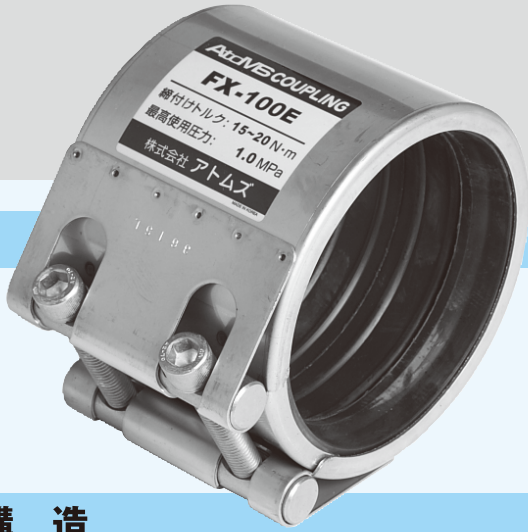
注意事項

- 締忘れ防止スペーサーは装着しておりません。
- 配管用ステンレス鋼管・一般配管用ステンレス鋼管にはご使用になれません。
- 許容偏心量は、管外径の±1%です。配管の芯出しには十分ご注意ください。
- 乾式へのご使用は、防火区画内又は耐火処理(ロックウール等)を施したものに限りません。



★日本水道協会認証登録品もございます。(32A～300A)

排水・通気配管の接続に!

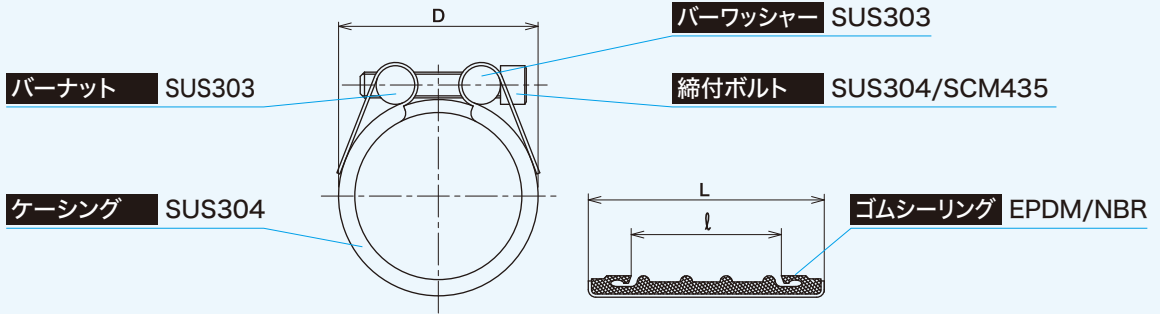


特長

- 配管の二次加工が不要です。
- トルクレンチ1本で取付け可能です。
- 狭いスペースの配管接続が可能です。

構造

部材名 材質



寸法表

呼び径 (A)	ケーシング			ゴムシーリング ℓ (mm)	ボルト呼び径	六角棒サイズ (mm)	ボルト締付トルク値 (N・m)	最高使用圧力 (MPa)	偏角 (度)	質量 (kg)	
	適用管外径 (mm)	D (mm)	L (mm)								
15	21.0 ~ 22.3	31	60	30	M6	5	7~10	1.0 (要配管固定)	±2	0.19	
20	26.0 ~ 28.6	41								0.31	
25	33.0 ~ 35.0	48			0.33						
32	42.0 ~ 44.5	60			0.35						
40	48.0 ~ 51.0	65			0.37						
50	59.0 ~ 62.0	81	80	45	M8	6	12~15			0.60	
65	75.0 ~ 78.0	103	75	M12			10			15~20	0.65
80	88.0 ~ 91.0	117	60							25~30	1.31
100	113.0 ~ 118.0	144			1.44						
125	138.0 ~ 143.0	174	150		84	M14				12	35~40
150	163.0 ~ 169.0	198		2.14							
200	215.0 ~ 221.0	252		4.58							
250	262.0 ~ 268.0	304		5.60							
300	316.0 ~ 323.0	354		6.30							
350	350.0 ~ 358.0	383	90	M14	12	75~85	0.5 (要配管固定)	6.20			
400	402.0 ~ 410.0	434						6.80			

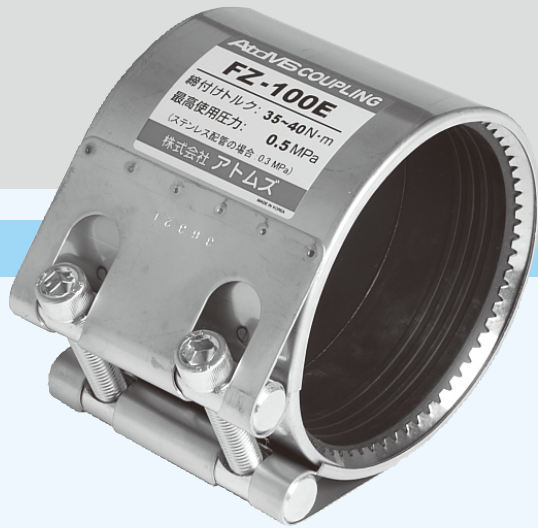
※450A以上も製作可能です。お問合わせください。

注意事項

- 最高使用圧力：0.5～1.0MPa{5.1～10.2kgf/cm²}(気体の場合 0.35～0.7MPa{3.6～7.1kgf/cm²}) ※配管固定時 圧力配管に取付ける場合、抜け防止のため配管の両端を固定してください。
- 使用温度範囲：-20℃～90℃(EPDMの場合)
- 適用管種・適用流体は当カタログP.2,3をご参照ください。
- VU管にご使用の場合の締付トルク値はお問合わせください。

FZタイプ

低圧配管および 排水・通気配管の 接続に!

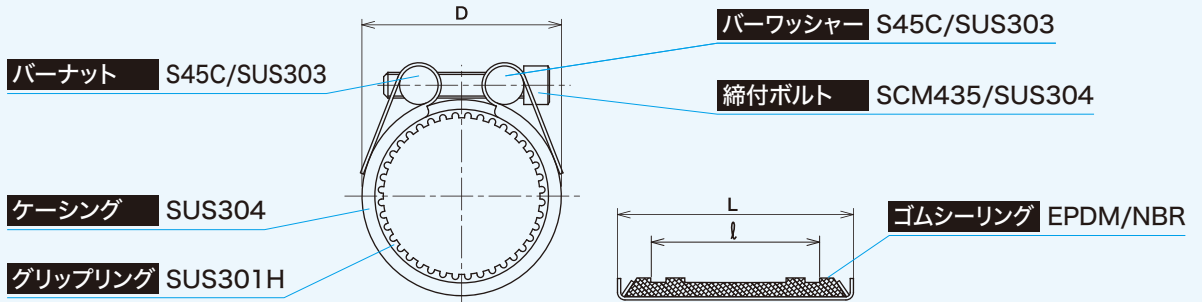


特長

- 配管の二次加工が不要です。
- トルクレンチ1本で取付け可能です。
- 狭いスペースの配管接続が可能です。
- 従来品より安価です。

構造

部材名 材質

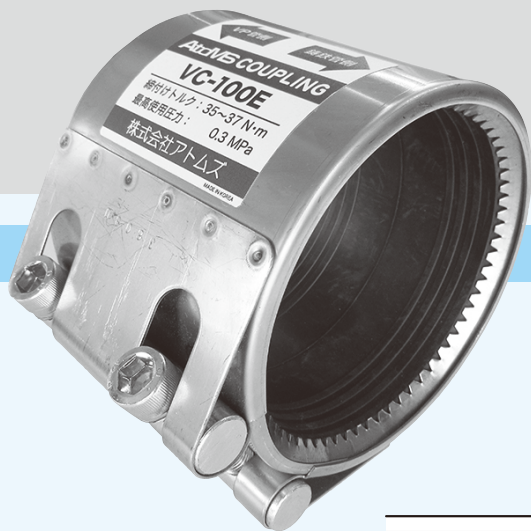


寸法表

呼び径 (A)	ケーシング			ゴムシーリング ℓ (mm)	ボルト 呼び径	六角棒 サイズ (mm)	ボルト締付 トルク値 (N・m)	最高使用圧力(MPa)		偏角 (度)	質量 (kg)			
	適用管外径 (mm)	D(mm)	L (mm)					鋼管	ステンレス鋼管					
20	26.0 ~ 28.6	42.5	60	30	M6	5	7~10	1.0	0.3	±2	0.2			
25	33.0 ~ 34.6	50.0												
32	41.9 ~ 43.0	59.7												
40	47.8 ~ 49.0	66.4												
50	59.0 ~ 61.5	78.8												
65	75.0 ~ 77.2	96.5	80	47	M8	6	22~25	0.7	0.3	±2	0.57			
80	87.8 ~ 91.0	107.0												
100	113.2 ~ 115.4	136.8	110	77	M12	10	35~40	0.5	0.3	±2	1.23			
125	137.7 ~ 140.9	156.0												
150	163.3 ~ 166.7	182.0												
200	214.5 ~ 218.3	233.6					45~50					0.3	±2	1.57
											2.4			

注意事項

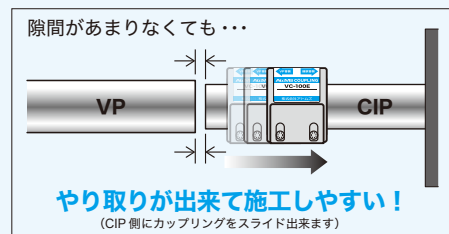
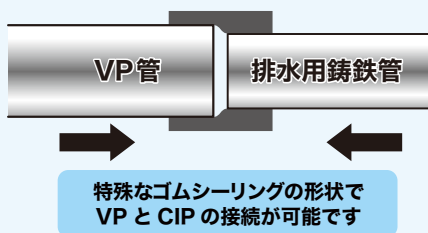
- 最高使用圧力：上表通り
- 使用温度範囲：-20℃~80℃(EPDMの場合)
- 適用管種・適用流体は当カタログP.2,3をご参照ください。
- VU管にはご使用になれません。



VP管と排水用鋳鉄管の 接続に!

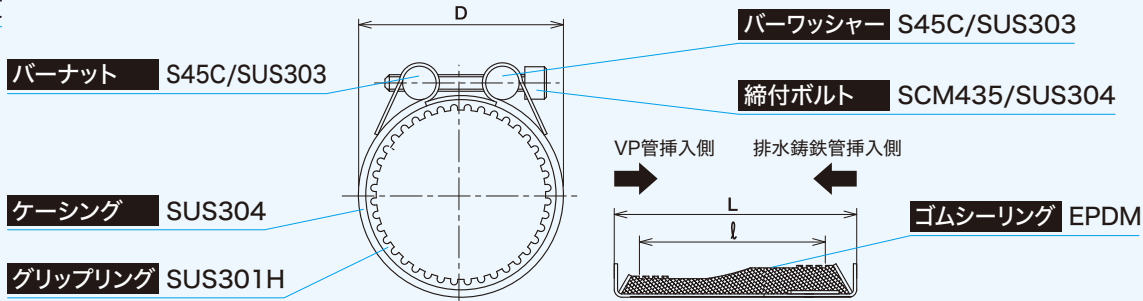
特長

- 配管の二次加工が不要です。
- トルクレンチ1本で取付け可能です。
- パイプシャフト内の立て管等の排水用鋳鉄管とVP管を接続することが出来ます。



構造

部材名 材質



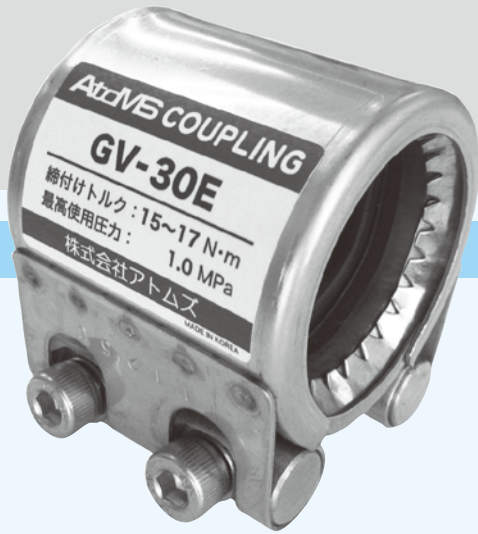
寸法表

呼び径 (A)	ケーシング				ゴム シーリング ℓ (mm)	ボルト 呼び径	六角棒 サイズ (mm)	ボルト締付 トルク値 (N・m)	最高 使用圧力 (MPa)	偏角 (度)	質量 (kg)
	適用管外径(mm)		D(mm)	L(mm)							
	VP管(VU管)	排水鋳鉄管									
50	60	58	78.8	60	30	M6	5	10~12	0.3	±2	0.34
80	89	83	107.0	80	47	M8	6	22~24			0.78
100	114	108	136.8	110	77	M12	10	35~37			1.43
125	140	134	156.0					45~50			1.65
150	165	159	182.0					1.76			

注意事項

- 最高使用圧力：0.3MPa[3.06kgf/cm²]
- 使用温度範囲：-20℃~90℃
- 適用管種・適用流体は当カタログP.2,3をご参照ください。
- ラベルで各管の差込み側をご確認ください。
- VU管にはご使用になれません。

小口径のVP管・HI-VP管の 接続に!



特長

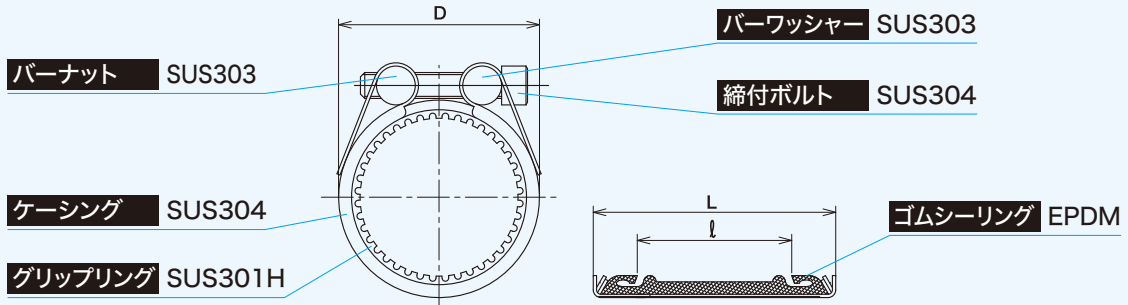
- 「小口径の塩ビ管」専用です。
- 配管の二次加工が不要です。
- トルクレンチ1本で取付け可能です。

※VP20用は、VP+VP、VP+鋼管のどちらにも接続可能です。
(但し、SU管にはご使用になれません)

型番	配管A	配管B
GV-20E	VP	VP
	VP	鋼管
GV-25E	VP	VP
GV-32E	VP	VP

構造

部材名 材質



寸法表

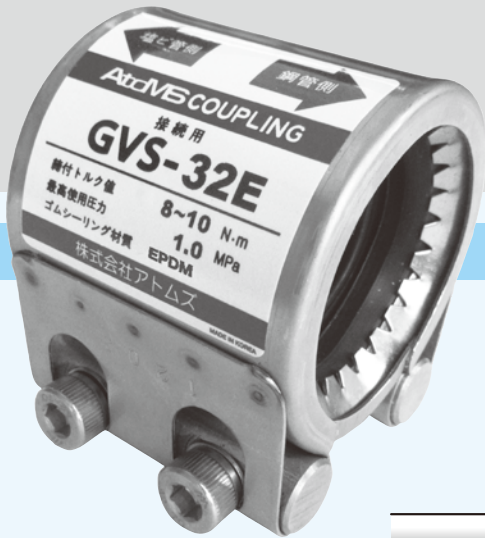
VP管 呼び径	鋼管 呼び径	ケーシング				ゴム シーリング ℓ (mm)	ボルト 呼び径	六角棒 サイズ (mm)	ボルト締付 トルク値 (N・m)	最高 使用圧力 (MPa)	偏角 (度)	質量 (kg)
		適用管外径 (mm)		D (mm)	L (mm)							
		VP管 (VU管)	鋼管									
*VP20	20A	26.0	27.2	40.7	60	28	M8	6	1.0	±2	5~7	
VP25		32.0		45.5							15~17	
VP30		38.0		51.5							0.33	

※VP20用はVP管と鋼管との接続にもご使用になれます。

注意事項

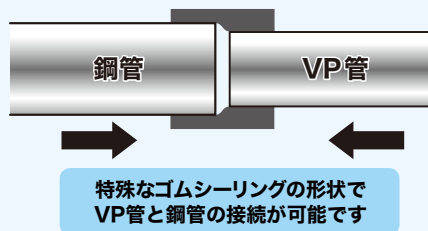
- 最高使用圧力：1.0MPa{10.2kgf/cm²}
- 使用温度範囲：-20℃~90℃
- 適用管種・適用流体は当カタログP.2,3をご参照ください。
- 給湯配管にはご使用になれません。

VP管と鋼管の接続に!



特長

- 外径の違うVP管と鋼管を接続出来ます。
- 配管の二次加工が不要です。
- トルクレンチ1本で取付け可能です。

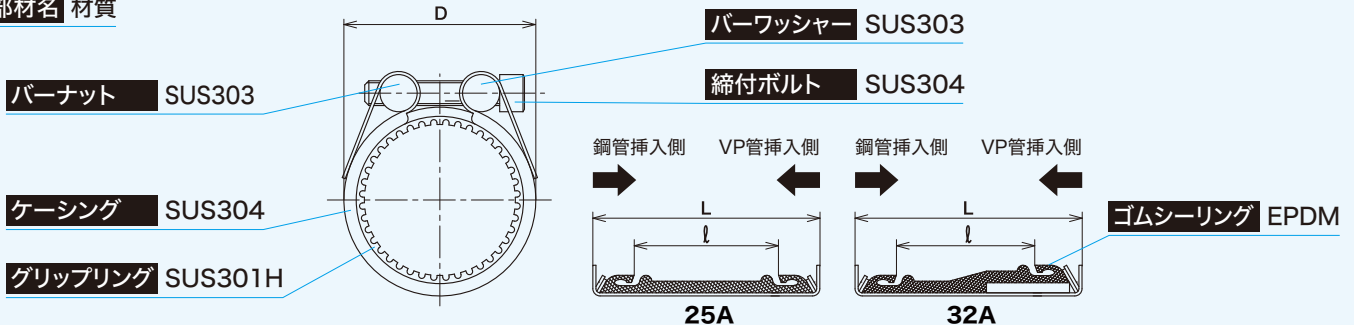


※20AはGVタイプで、VP+VP、VP+鋼管のどちらにも接続可能です。
(但し、SU管にはご使用になれません)

型番	配管A	配管B
GV-20E	VP	VP
	VP	鋼管
GVS-25E	VP	鋼管
GVS-32E	VP	鋼管

構造

部材名 材質



寸法表

型番	VP管呼び径	鋼管呼び径	ケーシング				ゴムシーリングφ (mm)	ボルト呼び径	六角棒サイズ (mm)	ボルト締付トルク値 (N・m)	最高使用圧力 (MPa)	偏角 (度)	質量 (kg)
			適用管外径 (mm)		D (mm)	L (mm)							
			VP管 (VU管)	鋼管									
GV-20E	VP20	20A	26.0	27.2	40.7	60	28	M8	6	1.0	±2	0.29	
GVS-25E	VP25	25A	32.0	34.0	50.1							0.31	
GVS-32E	VP30	32A	38.0	42.7	62.1							0.36	

※VP20用の構造はGVタイプ(P.11)をご参照ください。

注意事項

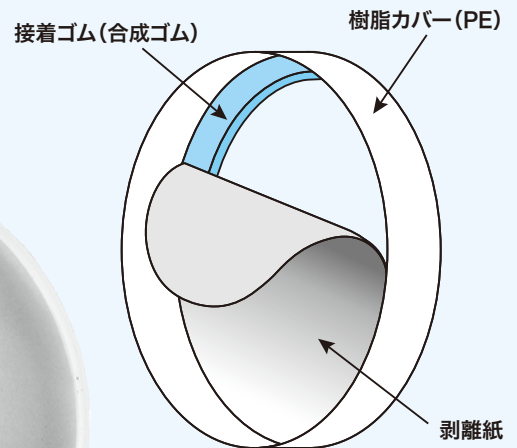
- 最高使用圧力：1.0MPa[10.2kgf/cm²]
- 使用温度範囲：-20℃～90℃
- 適用管種・適用流体は当カタログP.2,3をご参照ください。
- 給湯配管にはご使用になれません。
- ラベルで各管の差込み側をご確認ください。

管端部の保護に!

ACコア

取付け簡単
管端コア

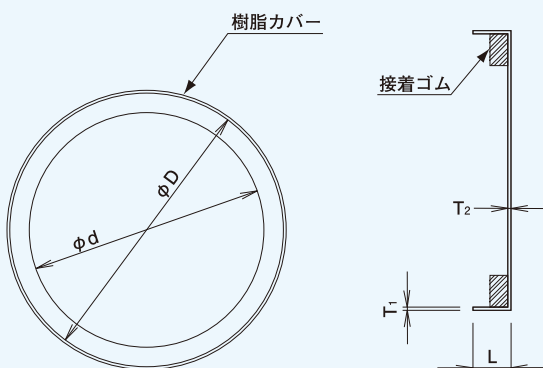
内面ライニング鋼管用管端部防錆カバー
AC CORE



特長

- 接着ゴムはJISK6353の浸出試験に合格した、チューイングゴムにも使用される素材です。
- 接着力は20N/cm²あり、しっかりと密着できます。
- 使用温度範囲は-10℃~60℃です。
- ★ 1枚から出荷可能です。

構造・寸法

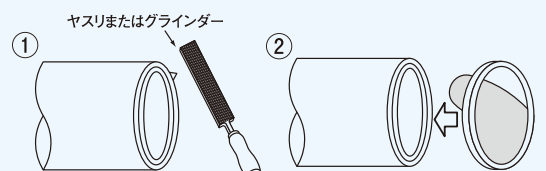


呼び径 (A)	φD	φd	L	T ₁	T ₂
20	27.3	18.5	6	0.5	0.7
25	34.1	24.5			
32	42.8	32.6	7		
40	48.7	38.6	10		1.0
50	60.6	49.9			
65	76.4	64.9			
80	89.2	76.7			
100	114.4	101.3	10	1.0	
125	139.9	126.8			
150	165.3	150.2			
200	216.4	199.7			

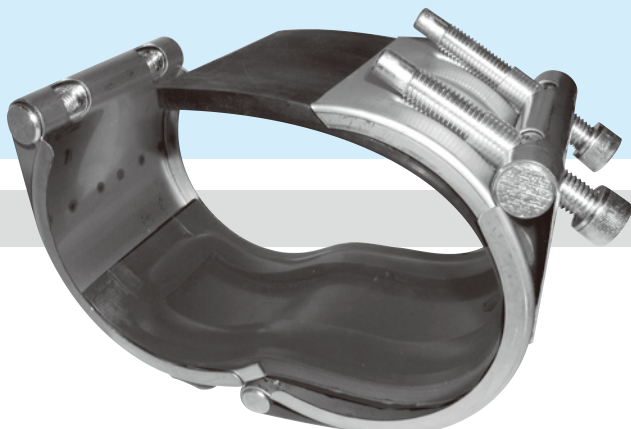
取付け要領

★ 構造上、鋭利な箇所がございます。作業時には必ず手袋などを着用して安全に作業を行ってください。

- ① 管切断面の「かえり」や「バリ」などは、ヤスリやグラインダーなどで除去し、段差を平滑にしてください。管端面の切削油・切削粉やゴミなどは工業用アルコールなどで十分に拭き取り、温風乾燥してください。
- ② 剥離紙を剥がし、管端面に装着してください。装着後、工具などでゆっくりとまんべんなくACコアを押し付けて、管端面と密着させてください。



ピンホールや ひび割れの補修用



特長

- ★ステンレス鋼管の補修にも使用可能
- 流体を止めずに補修可能です。
- 作業性が良く、簡単に施工できます。
- ピンホール用には最適です。

構造

部材名 材質

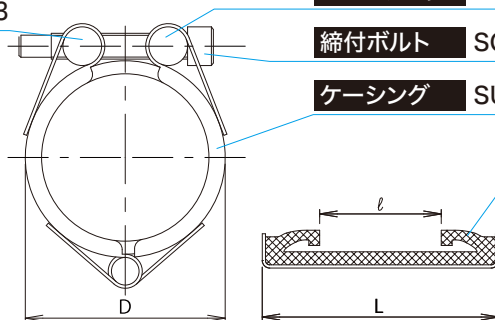
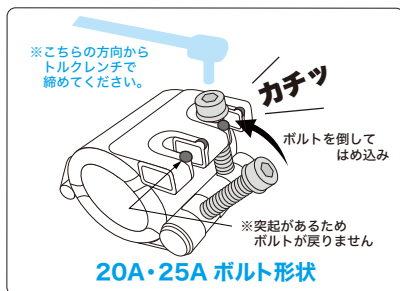
バーナット S45C/SUS303

パーワッシャー S45C/SUS303

締付ボルト SCM435/SUS304

ケーシング SUS304

ゴムシーリング NBR/EPDM/シリコン



※高耐熱用にシリコンゴムも用意しております。お問い合わせください。

寸法表

呼び径 (A)	ケーシング			ゴムシーリング ℓ (mm)	ボルト呼び径	六角棒サイズ (mm)	ボルト締付トルク値(N・m)	最高使用圧力 (MPa)	質量 (kg)
	適用管外径(mm)	D(mm)	L(mm)						
20	26.7 ~ 28.6	40	60	38	M8	6	7~10	1.0	0.33
25	33.0 ~ 35.0	47		0.34					
32	42.0 ~ 44.5	63		0.38					
40	48.0 ~ 51.0	68		0.39					
50	59.0 ~ 62.0	82	80	34	12~15	0.68			
65	75.0 ~ 78.0	96				0.73			
80	88.0 ~ 91.0	120	110	53	M12	10	15~20		1.56
100	113.0 ~ 116.5	146		1.72					
125	138.0 ~ 142.0	168		2.25					
150	163.0 ~ 167.5	194		2.44					
200	215.0 ~ 220.0	257	150	92	M14	12	40~45	5.23	
250	262.0 ~ 268.0	306						5.88	
300	316.0 ~ 323.0	346						6.90	
350	352.0 ~ 359.5	381						7.20	
400	402.0 ~ 410.0	432						7.80	
450	453.0 ~ 460.0	483						8.40	
500	504.0 ~ 512.0	534	150	90	M14	12	75~80	0.7	
600	605.0 ~ 614.0	635						9.10	
							90~100	0.5	10.09

※15AはFDタイプ(P.17)をご使用ください。

注意事項

- 最高使用圧力：0.5~1.0MPa{5.1~10.2kgf/cm²}
(気体の場合 0.35~0.7MPa{3.6~7.1kgf/cm²})
- 使用温度範囲：-20℃~80℃(NBRの場合)
- 適用管種・適用流体は当カタログP.2,4をご参照ください。
- 漏洩部が上表のℓに収まるかご確認の上ご使用ください。



★日本水道協会認証登録品も
ございます。(50A~250A)
★VPなどの軸方向の長めの亀裂にも
対応可能です。



スピーディーで 頑丈な補修用クランプ



特長

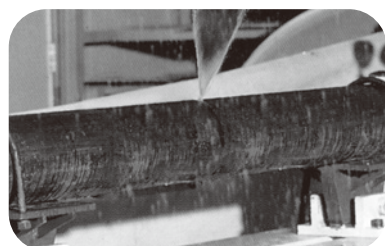
- 流体を止めずに補修可能です。
- 作業性が良く、簡単に施工できます。
- 適用範囲が広く、ダクトイル鑄鉄管や排水用鑄鉄管にも適用可能です。

適用管一覧

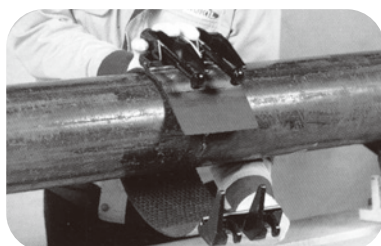
(単位:mm)

呼び径(A)	KCタイプ 適用管外径	KCタイプ適用可能管種			
		配管用炭素鋼管 (JIS G 3452)外径 SGP	ダクトイル鑄鉄管 (JIS G 5526)外径 DCIP	メカニカル形排水用鑄鉄管 (JIS G 5525)外径 CIP	硬質塩化ビニル管 (JIS K 6741)外径 VP・VM・VU
50	57~63	60.5	—	58.0	60.0
65	73~79	76.3	—	—	76.0
80	83~93	89.1	93.0	83.0	89.0
100	108~118	114.3	118.0	108.0	114.0
125	132~142	139.8	—	134.0	140.0
150	159~169	165.2	169.0	159.0	165.0
200	205~225	216.3	220.0	211.0	216.0
250	265~285	267.4	271.6	266.0	267.0
300	314~334	318.5	322.8	316.0	318.0
350	355~375	355.6	374.0	—	370.0
400	406~426	406.4	425.6	—	420.0
450	455~485	457.2	476.8	—	470.0
500	505~535	508.0	528.0	—	520.0
600	605~635	609.6	630.8	—	630.0

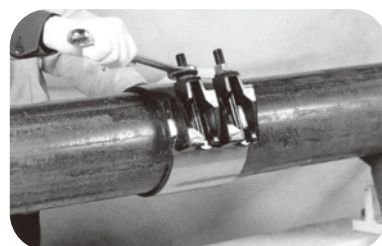
取付け手順



①止水しなくても補修出来ますが、人体などに危険な流体の場合、止水を行ってから取付けを行ってください。



②ボルトをブラケットから外し、損傷箇所がカップリングの中心に来るように被せます。



③中央のナットから交互に均一に締付けてください。30分後に増締めをしてください。標準締付トルク値で止水出来ない場合、管の破損に注意してさらにトルクを上げて締付けてください。

構造

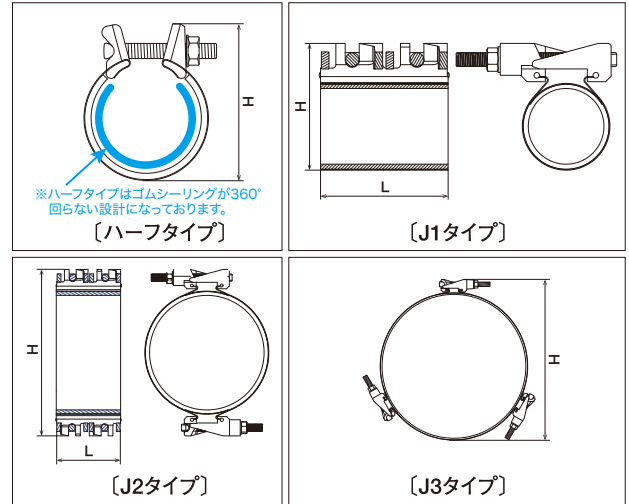
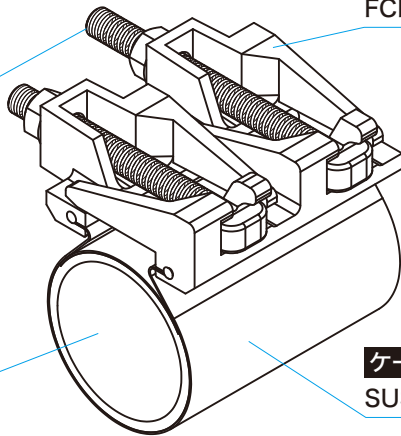
部材名 材質

ボルトナット
SCM435

ブラケット
FCD450

ゴムシーリング
EPDM/NBR

ケーシング
SUS304



寸法表

呼び径(A)	適用管外径(mm)	L(mm)	H(mm) [※]	ボルト×本数	タイプ	ボルト締付トルク値(N・m)	最高使用圧力(MPa)	質量(kg)							
50	57~63	150	(90)	M10×2	ハーフ	30~40	1.0	1.0							
65	73~79	150	(105)	M10×2				1.1							
80	83~93	150	(145)	M16×2	J1	60~80		3.2							
		300		M16×4				6.6							
100	108~118	150	(172)	M16×2				J2	70~90	3.4					
		300		M16×4						6.9					
125	132~142	150	(194)	M16×2						J3	80~100	3.6			
		300		M16×4								7.2			
150	159~169	150	(221)	M16×2	J2	0.6						3.6			
		300		M16×4								7.4			
200	205~225	150	(322)	M16×2								J3	0.4	6.8	
		300		M16×4										13.4	
250	265~285	150	(382)	M16×2			J2			0.4	7.0				
		300		M16×4							13.9				
300	314~334	150	(431)	M16×2							J3			0.3	7.4
		300		M16×4											14.8
350	355~375	150	(471)	M16×2				J2	0.2			7.4			
		300		M16×4								14.9			
400	406~426	150	(522)	M16×2								J3	0.2		7.6
		300		M16×4											15.5
450	455~485	150	(530)	M16×2	J2	0.2					8.4				
		300		M16×4							16.8				
500	505~535	150	(578)	M16×2							J3			0.2	11.6
		300		M16×4											22.1
600	605~635	150	(681)	M16×2			J2			0.2		12.1			
		300		M16×4								24.2			

※()内の寸法は、ナットの締付け程度により異なるため参考値となります。

注意事項

- 最高使用圧力：上表通り
- 使用温度範囲：-20℃~80℃(EPDMの場合)
- 適用管種・適用流体は当カタログP.2,4をご参照ください。
- KCタイプは構造上鋭利な箇所がございます。必ず軍手などを着用して作業を行ってください。

FDタイプ

FD-Lタイプ

補修用クランプ

二つ割になり スムーズな作業性

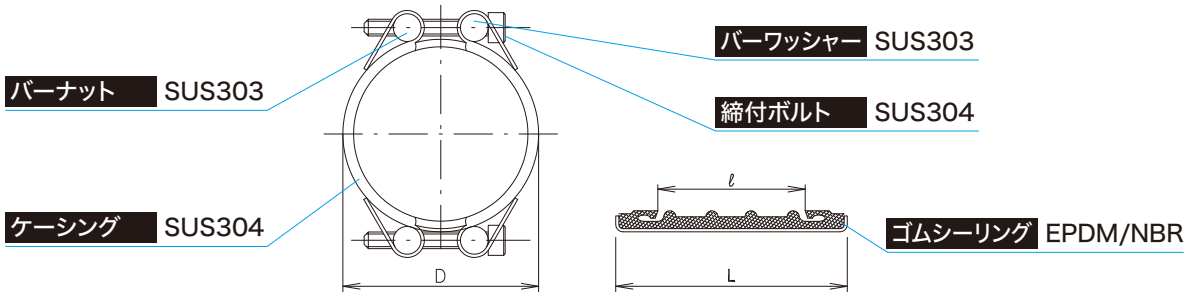


特長

- 締付ボルトを外すと二つ割になるため、狭い場所での補修に便利です。
- 大口径の補修にも簡単、迅速に対応できます。

構造

部材名 材質



寸法表

呼び径 (A)	ケーシング		FDタイプ		FD-Lタイプ		ボルト呼び径	六角棒サイズ (mm)	ボルト締付トルク値 (N・m)	最高使用圧力 (MPa)
	適用管外径 (mm)	D (mm)	L (mm)	ℓ (mm)	L (mm)	ℓ (mm)				
15	21.0 ~ 23.0	35	60	28	100	68	FD・FD-L M6	FD・FD-L 5	7~10	1.0
20	26.0 ~ 28.6	40								
25	33.0 ~ 35.5	47								
32	42.0 ~ 44.5	56								
40	47.5 ~ 50.5	62								
50	59.0 ~ 62.0	76	80	44	150	110	FD・FD-L M8	FD・FD-L 6	12~15	
65	75.0 ~ 79.0	92								
80	88.0 ~ 92.0	109								
100	113.0 ~ 118.0	134	110	59	200	150	FD・FD-L M12	FD・FD-L 10	15~20	
125	138.0 ~ 142.5	161								
150	164.0 ~ 168.5	187	111		201				25~30	
200	214.0 ~ 219.0	242								
250	262.0 ~ 270.0	293	150	89	250	158	FD M14 FD-L M16 (六角ボルト)	FD 12	45~55	0.8
300	316.0 ~ 323.0	344							75~85	0.7
350	352.0 ~ 361.0	381			90~100	0.6				
400	402.0 ~ 411.0	432								
450	453.0 ~ 462.0	483								
500	504.0 ~ 513.0	533								
600	605.0 ~ 615.0	635								
700	705.0 ~ 717.0	737								
800	806.0 ~ 818.0	838								
900	908.0 ~ 920.0	940								
1000	1010.0 ~ 1022.0	1041			0.5	0.4				
						0.3				

注意事項

- 最高使用圧力：上表通り
- 使用温度範囲：-20℃~90℃(EPDMの場合)
- 適用管種・適用流体は当カタログP.2,4をご参照ください。
- 漏洩部が上表のℓに収まるかご確認の上ご使用ください。

エルボなどの 溶接箇所への補修用



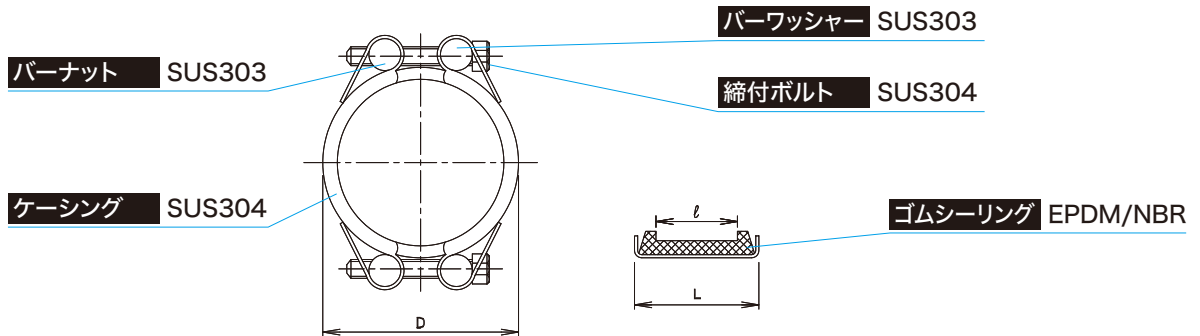
特長

- 面間が短く、エルボなどの溶接箇所への補修に最適なクランプです。
- 締付ボルトが両側にあり二つ割りで使用できます。



構造

部材名 材質



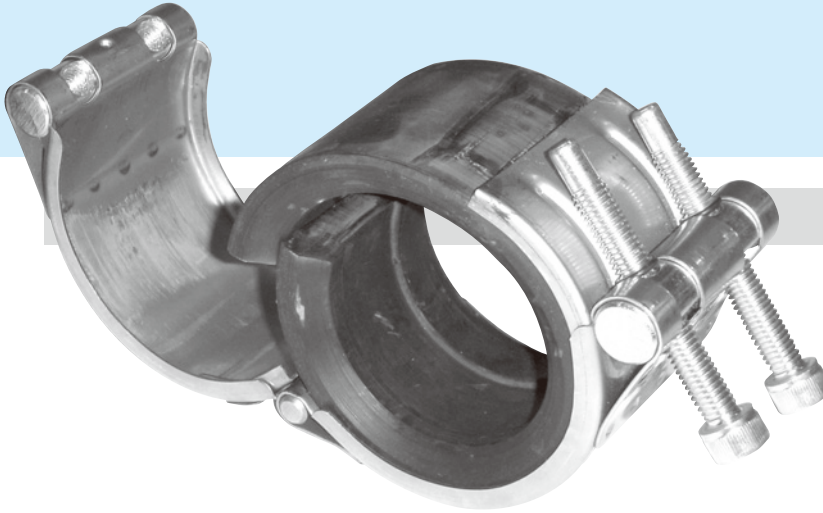
寸法表

呼び径 (A)	ケーシング			ゴムシーリング ℓ (mm)	ボルト 呼び径	六角棒サイズ (mm)	ボルト締付 トルク値(N・m)	最高使用圧力 (MPa)	質量 (kg)		
	適用管外径(mm)	D(mm)	L(mm)								
15	21.0 ~ 23.0	36	27	10	M6	5	5~7	1.0	0.14		
20	26.0 ~ 28.6	45							0.15		
25	33.0 ~ 35.5	52							0.16		
32	42.0 ~ 44.5	61							0.18		
40	47.5 ~ 50.5	66							0.19		
50	59.0 ~ 62.0	85	40	18	M8	6	10~12	1.0	0.4		
65	75.0 ~ 79.0	101							0.5		
80	88.0 ~ 92.0	121							1.1		
100	113.0 ~ 118.0	147							1.2		
125	138.0 ~ 142.5	172	60	29	M12	10	20~24	1.0	1.3		
150	164.0 ~ 168.5	198							1.4		
200	214.0 ~ 219.0	249							0.8	30~35	1.8
250	262.0 ~ 270.0	300									2.0
300	316.0 ~ 323.0	352									0.7

注意事項

- 最高使用圧力：0.8~1.0MPa{8.16~10.2kgf/cm²}
- 使用温度範囲：-20℃~60℃(EPDMの場合)
- 適用管種・適用流体は当カタログP.2,4をご参照ください。
- 漏洩部が上表のℓに収まるかご確認の上ご使用ください。

ねじ込み継手部の 漏水補修用クランプ

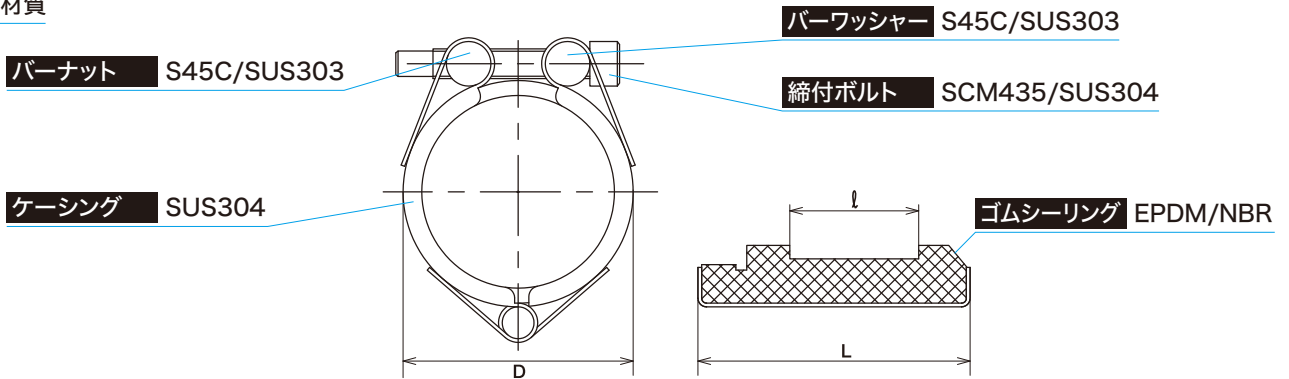


特長

- 流体を止めずに補修可能です。
- 作業性が良く、簡単に施工できます。
- 段差のある、ねじ継手部だけでなく、直管部の漏水にも使用できます。

構造

部材名 材質



寸法表

呼び径 (A)	ケーシング				ゴムシーリング ℓ (mm)	ボルト 呼び径	六角棒サイズ (mm)	ボルト締付 トルク値(N・m)	最高使用圧力 (MPa)	質量 (kg)
	適用管外径(mm)	適用ソケット外径(mm)	D(mm)	L(mm)						
20	27.2	33 ~ 36	51.0	60	23	M6	5	6~8	1.6	0.36
25	34.0	41 ~ 44	57.5							
32	42.7	51 ~ 53.5	66.5							
40	48.6	57 ~ 61	75.0							
50	60.5	70 ~ 74	86.5							

※「ねじ込み部」適用管種：ねじ込み式鍛鉄製管継手(JIS B2301)のバンド無し

※「直管部」適用管種：配管用炭素鋼鋼管(JIS G3452)・配管用ステンレス鋼管(JIS G3459)

一般配管用ステンレス鋼管(JIS G3448)他、SGPと近似外径の配管

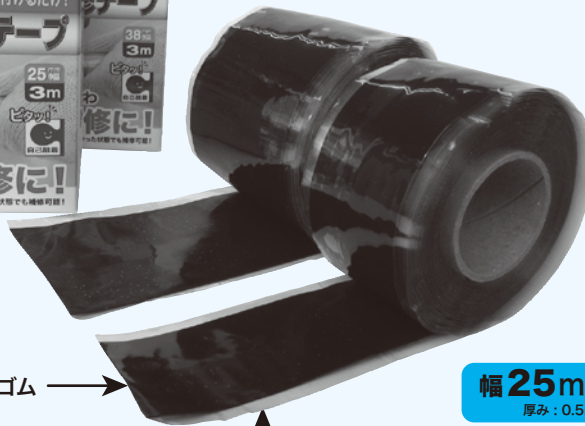
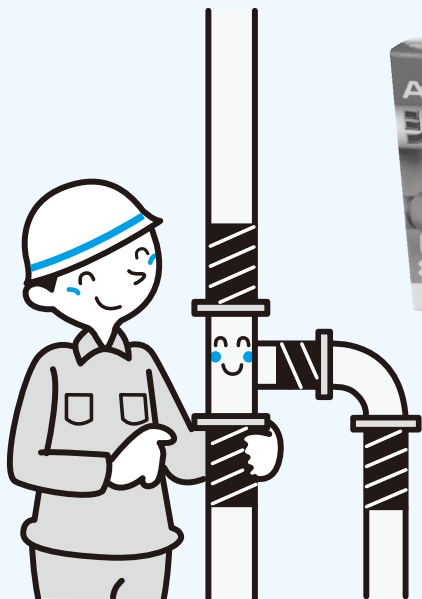
注意事項

- 最高使用圧力：1.6MPa[16.32kgf/cm²]
- 使用温度範囲：-20℃~90℃(EPDMの場合)
- 漏洩部が上表のℓに収まるかご確認の上で使用ください。

シリコン補修テープ

ピタッ!

シリコン製
自己融着テープ



シリコンゴム

ポリエチレンフィルム(離型紙)

幅 25mm × 長さ 3m
厚み: 0.5mm / 入数: 24巻

幅 38mm × 長さ 3m
厚み: 0.5mm / 入数: 16巻

液体 気体 の漏洩補修用

用途

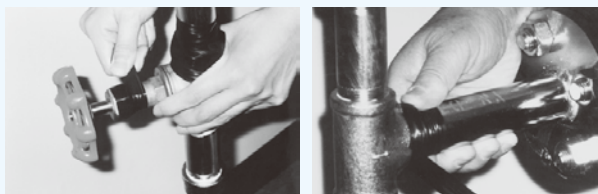
- 配管やホースからの液体、または気体の漏れ補修用
- 海水または薬液のかかるパイプ、またはロッドの防食用
- 電線等の防水または絶縁用
- 工具・スポーツ用品のグリップ補修用

特徴

- ① 接着剤・粘着剤は不要です。テープを引っ張りながら巻くだけで簡単に補修可能。
- ② テープ同士が融着するだけで手や相手配管には付着しないため、作業性に優れています。取り外す時もカッターなどで切断すれば簡単に除去できます。
- ③ どのような材質・形状にも巻付けて使用できます。テープとテープの間に、異物が入らなければテープは融着します。
- ④ テープの材質はシリコンのため耐熱性抜群です。

シリコン補修テープの物性

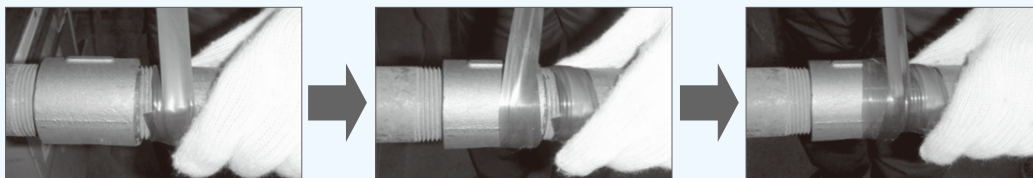
伸び率	300%
引張強度	5N/mm ²
耐寒・耐熱性	-50℃~200℃
防水性	吸収率3%以下



シリコン補修テープの使用法と注意点

1. 漏洩部周辺の錆や汚れなどをきれいに拭き取ってください。
2. 漏洩部から少し離れた所から巻き始めます。
3. テープとフィルム(離型紙)を剥がしながら巻いていきます。テープの幅が約半分になるぐらいまで引っ張りながら重なり合うように巻付けてください。
4. テープとテープの間に水分や端材など異物を挟むとテープは融着しにくくなり、効果は半減します。極力異物を挟まないよう注意してください。テープを引っ張りながら、水分などを押し出すように巻くと効果的です。やむを得ず水分を挟んだまま巻いた場合、テープを強く引っ張りながら二層ぐらい余分に巻いてください。
5. 漏洩部の凹凸が大きい場合、その凹部にテープの塊を埋込んでからテープを強く巻いてください。大きな穴状漏洩部にはテープを丸めて栓のように詰め、穴そのものを小さくしてからテープで補修してください。凹凸の大きい漏洩部や圧力の高い漏洩部では特に漏洩部の周辺に、各30mm幅以上しっかり巻くことがポイントです。何層にも重ね巻きをすることで耐圧性能はアップします。
6. 内圧がかかった状態でも渗んでいる、もしくはポタポタと漏洩している程度であれば補修可能です。当製品の4層による補修作業完了後の最大使用圧力は0.8MPa {8.16kg/cm²} 程度です。
7. 巻き付け後、5~6分でテープ同士はほぼ融着しますが、その後も少しずつ融着し続け、24時間後にほぼ安定します。
8. 可燃性ガス配管には使用しないでください。当製品には完全な気密性はございませんので大変危険です。また、溶剤(トルエン・ベンゼン・ヘキサンなど)・油類(ガソリン・灯油・潤滑油など)にテープが触れないようご注意ください。

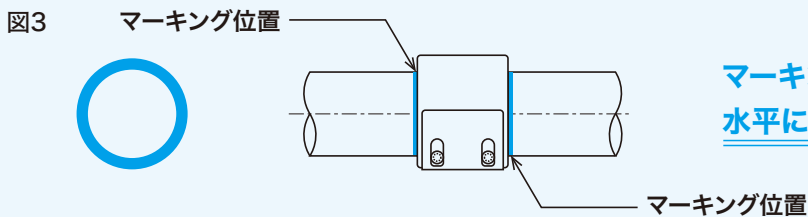
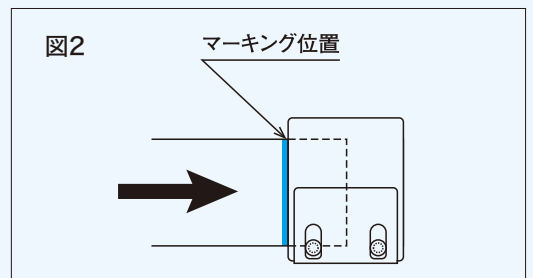
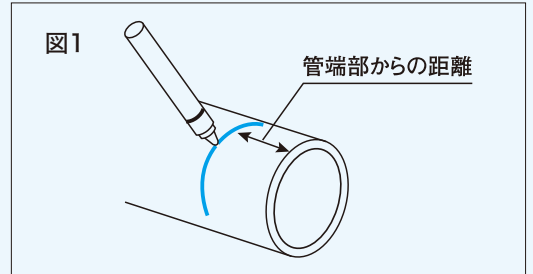
作業手順



接続用カップリング (GR・FX・FZ・VC・GVタイプ) 取付け要領

★構造上、鋭利な箇所がございます。作業時には必ず手袋などを着用して安全に作業を行ってください。

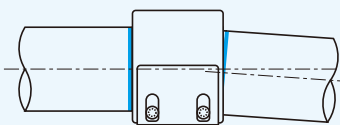
- ①管切断面の「かえり」や「バリ」などを、ヤスリやグラインダーなどで除去し段差は平滑にしてください。
- ②パイプにカップリングの位置を決めるマーキングをします。管端部からマーキングまでの距離は下表をご参照ください(図1)。
- ③接合する一方のパイプを所定の位置にセットし、支持金具で固定します。
- ④固定されたパイプのマーキング位置までカップリングを差込みます(図2)。
- ⑤次にもう一方のパイプをカップリングに挿入します。その際、軸心を合わせ偏心、偏角ないように調整しながらもう一方のパイプも固定します(図3)。
- ⑥カップリングをマーキングの位置にセットしたら、カップリングのボルトを仮締めして、パイプに対し偏心・偏角がないことをご確認ください。
- ⑦ボルトを交互に締付トルク値まで繰り返し締め込みます。締付トルク値は各製品ページの寸法表をご参照ください。



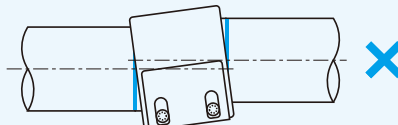
マーキング位置に、カップリングが水平に沿っていることをご確認ください。

配管の偏角

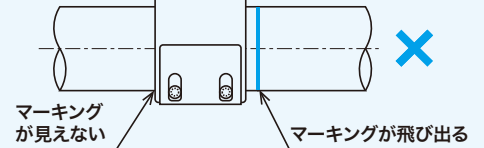
※各製品の許容偏角度をご確認ください。



カップリングの偏角



マーキング位置からのずれ



●管端部からマーキングまでの距離(mm)

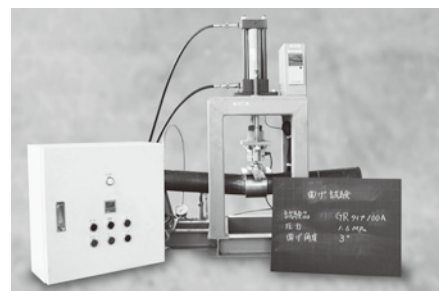
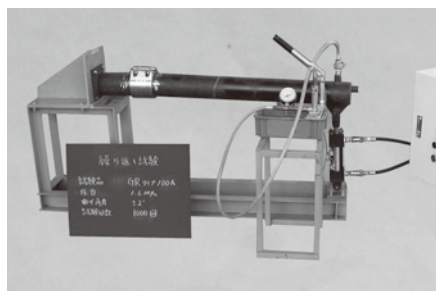
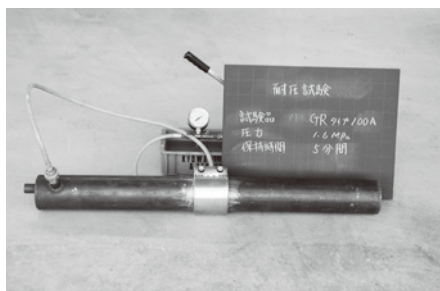
呼び径(A)	GRタイプ	FXタイプ	FZタイプ	VCタイプ	GV・GVSタイプ
15	25~30	25~30	28~30	28~30	25~30
20					
25					
32					
40	35~40	35~40	37~40	37~40	
50					
65					
80	50~55	50~55	51~55	51~55	
100					
125	51~56	70~75			
150					
200	71~76				
250					
300					

取扱い上のご注意



1. アトムズカップリングを正しく安全にご使用いただくために、取付け前に製品に同梱の取扱説明書を必ずお読みください。
2. ご使用時の圧力・温度など、ご使用条件が当カタログ記載の範囲内であることをご確認の上ご使用ください。
3. アトムズカップリングは構造上鋭利な箇所がございます。取付け作業時には、必ず手袋など適切な作業用保護具を着用してください。
4. アトムズカップリングと接する配管のバリ・サビ・傷・凹凸などは、ヤスリなどによって平滑にしてから取付けてください。
5. アトムズカップリング取付け時のボルト締付けには、必ずトルクレンチをご使用ください。
6. 万一、製品不良などがございましたら、修理または良品と交換させていただきます。ただし、製品本来の目的以外の使用、取扱い上の不注意、乱暴な使用による製品の破損などの場合には責任を負いかねます。
7. 本製品は性能、品質改良のため予告なく仕様を変更することがございます。あらかじめご了承ください。

アトムズカップリング 各種試験



Atoms
株式会社アトムズ

〒277-0831 千葉県柏市根戸467-225
TEL:04-7199-3097 FAX:04-7199-3098
URL:<https://www.atoms-corp.co.jp>
E-Mail:info@atoms-corp.co.jp

アトムズカップリング 接続用

※EPDM、NBR、シリコンはゴムシーリングの材質になります。

■ 通常在庫品です (タイミングにより在庫切れすることがございます)
□ 受注製作品です

GRタイプ



・各種圧力配管の接続用汎用品です。
・消防認定品は、ステンレス鋼管にはご使用になれません。

呼び径 (A)	最高使用圧力 (MPa)		標準品 (EPDM/NBR)	水協品 (EPDM)	最高使用圧力 (MPa)	消防認定品 (EPDM)	梱包数	
	鋼管	ステンレス鋼管						
15	2.0	1.6	9,200		1.6		10	
20			10,100	10,400			10	
25			10,300	10,600			10	
32			11,000	11,300			10	
40			11,200	11,500			10	
50			12,000	12,300			10	
65			15,500	15,600			8	
80	17,000	17,100	8					
100	1.6	0.5	18,500	18,600	1.6	12,500	8	
125			28,500	28,600			19,000	8
150			34,300	34,400			29,100	4
200	1.0	0.5	74,000	74,500			4	
250			115,400	115,900			34,900	2
300			131,700	132,200				2

FXタイプ



・排水管や通気管などの接続用です。
・450A以上も製作可能です。お問い合わせください。

呼び径 (A)	最高使用圧力 (MPa)	標準品 (EPDM/NBR)	水協品 (EPDM)	梱包数
15	1.0 (要配管固定)	7,400		10
20		7,500		10
25		8,000		10
32		8,700	9,000	10
40		8,900	9,200	10
50		9,200	9,300	10
65		11,100	11,200	8
80		12,000	12,100	8
100		13,500	13,600	8
125		18,800	18,900	4
150		21,400	21,500	4
200		35,100	35,200	2
250		39,400	39,500	2
300		45,700	45,800	2
350	0.5 (要配管固定)	48,900		1
400		53,400		1

抜け止めくん



・離脱防止金具。
・カップリングの締付け不足による脱管リスクの軽減。

呼び径 (A)	ユニクロめっき品	ドブめっき品
20	10,700	14,000
25	10,700	14,000
32	10,700	14,000
40	11,100	14,400
50	11,100	14,400
65	11,600	15,600
80	12,000	16,000
100	12,500	16,400
125	14,700	19,600
150	15,600	20,300
200	17,400	23,900
250	24,100	31,100



注意

抜け止めくん自体で内圧による配管の抜けを防止することはできません。必ずアトムズカップリングのボルトを規定のトルク値で締付けてください。

FZタイプ



・低コストタイプです。
・圧力をご確認の上、ご使用ください。

呼び径 (A)	最高使用圧力 (MPa)		標準品 (EPDM/NBR)	SUSボルトナット品 (EPDM/NBR)	梱包数
	鋼管	ステンレス鋼管			
20	1.0	0.3	3,000	4,400	10
25			3,000	4,600	10
32			3,100	4,900	10
40			3,200	5,000	10
50			4,100	5,500	20
65	0.7	0.3	5,200	7,800	12
80			6,300	8,900	12
100	0.5	0.3	9,000	13,300	12
125			13,000	18,600	6
150			18,900	21,200	6
200	0.3	0.3	26,300	34,900	4

ACコア



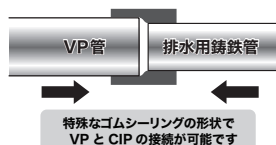
・内面ライニング配管の切断端面の防錆保護に。
・1枚から出荷可能です。

呼び径 (A)	価格
20	690
25	710
32	750
40	760
50	780
65	800
80	820
100	860
125	930
150	1,040
200	1,140

VCタイプ



・VP管 (VU管) と排水用鉄管の接続に。



呼び径 (A)	最高使用圧力 (MPa)	標準品 (EPDM)	SUSボルトナット品 (EPDM)	梱包数
50	0.3	7,400	8,500	8
80		10,200	12,100	12
100		13,700	17,400	12
125		22,700	26,900	6
150		29,000	34,800	6

GV・GVSタイプ



・小口径のVP管・HI-VP管の接続に。

GVタイプ : VP+VP
GVSタイプ : VP+鋼管

※20Aの鋼管は、GVタイプで接続が可能。(SU管にはご使用になれません。)
・給湯配管にはご使用になれません。

タイプ	呼び径	最高使用圧力 (MPa)	標準品 (EPDM)	梱包数
GV (gvs) ※	VP20/20A	1.0	6,400	10
	VP25		6,800	10
	VP30		7,000	10
GVS	25A	1.0	7,200	10
	32A		9,100	10

アトムズカップリング 補修用

※EPDM、NBR、シリコンはゴムシーリングの材質になります。

通常在庫品です (タイミングにより在庫切れすることがございます)
 受注製作品です

CHタイプ



・ピンホール、ひび割れの補修用。
 ・流体を止めずに補修可能です。

呼び径 (A)	最高使用圧力 (MPa)	標準品 (NBR/EPDM)	SUS ボルトナット品 (NBR/EPDM)	水協品 (EPDM)	高耐熱品 (シリコン)	SUS ボルトナット品 (シリコン)	ゴムシーリングのみ (シリコン)	梱包数
20	1.0	7,000	7,700		12,700	14,000	6,500	10
25		8,400	9,300		13,700	15,100	7,100	10
32		9,500	10,700	9,800	14,900	16,400	7,800	10
40		10,700	11,900	11,000	16,000	17,700	8,400	10
50		11,400	12,800	11,700	22,500	24,800	15,800	10
65		13,500	15,000	13,800	26,800	29,500	19,600	8
80		16,200	17,500	16,300	32,400	36,900	24,000	8
100		18,400	19,900	18,500	36,500	41,000	26,400	8
125		24,100	27,200	24,200	47,500	52,300	32,400	4
150		27,200	30,000	27,300	56,200	61,900	37,600	4
200		39,500	43,400	39,600	79,600	95,700	66,800	2
250		44,700	48,700	44,800	95,300	111,400	71,300	2
300		49,400	53,400	49,500	112,000	128,100	75,900	2
350		67,900	71,900					
400	0.7	74,900	79,000					
450	0.5	80,100	84,200					
500		87,000	91,100					
600		144,400	158,900					

CXタイプ



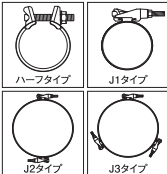
・ねじ継手部からの漏水補修に。

呼び径 (A)	最高使用圧力 (MPa)	標準品 (EPDM)
20	1.6	7,200
25		8,300
32		9,600
40		10,500
50		11,600

KCタイプ



・排水用铸铁管～ダクト用铸铁管など各種配管の大きな傷に最適です。



呼び径 (A)	最高使用圧力 (MPa)	タイプ	標準品 (EPDM)		水協品 (EPDM)	
			150L	300L	150L	300L
50	1.0	ハーフ	7,000		7,700	
65			7,700		8,600	
80		J1	25,100	39,200	27,700	43,200
100			26,200	41,300	28,900	45,500
125			27,600	43,800	30,400	48,200
150			28,900	46,400	31,800	51,100
200	J2	42,000	71,300	46,200	78,500	
250		44,600	76,500	49,100	84,200	
300		47,300	81,600			
350		57,300	93,400			
400	0.4	J3	60,000	98,400		
450			73,100	123,400		
500			84,900	137,400		
600	0.2		90,200	147,500		

ERタイプ



・エルボ溶接部や、狭い場所での補修用です。

呼び径 (A)	最高使用圧力 (MPa)	標準品 (EPDM)
15	1.0	6,200
20		6,600
25		7,100
32		7,400
40		7,600
50		9,100
65		12,200
80		13,200
100		14,600
125		21,000
150		24,500
200		40,200
250		48,100
300		56,700

FDタイプ



FD-Lタイプ



・締付けボルトが両サイドにあり、二ツ割で使用できます。
 ・狭い所での作業に最適です。
 ・特注品も申し受けます。お問い合わせください。

呼び径 (A)	最高使用圧力 (MPa)	標準品 (EPDM)		
		FD	FD-L	
15	1.0	8,900	14,300	
20		8,900	14,400	
25		10,700	14,500	
32		12,300	14,900	
40		13,700	15,500	
50		14,800	26,000	
65		17,300	27,900	
80		23,000	45,200	
100		26,400	50,100	
125		35,400	66,800	
150		41,200	73,000	
200		0.8	65,000	150,900
250			78,400	160,800
300		0.7	94,300	171,300
350	0.6	105,900		
400		115,600		
450		124,800		
500		128,900		
600	0.4	206,600		
700		226,500		
800	0.3	250,500		
900		301,100		
1000		331,500		

AtoMS シリコン補修テープ

・液体、気体の漏洩補修用シリコン製自己融着テープ



規格	寸法	価格(円/巻)	梱包数
25巾	25mm×3m	3,000	24巻
38巾	38mm×3m	4,500	16巻