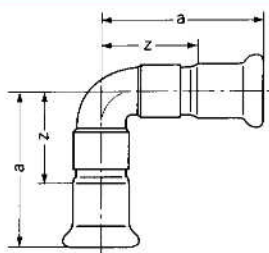


寸法・価格表 2024.07. VOL.20**CUプレス**™

- この価格表に記載されていない製品は受注生産品になります。
- 目的にあったものを正しくお使いください。
- 10Aはインコア無しです。
- 15～25Aにはインコアが装着されていますが、この価格表の図面上ではインコアを省略して表記しています。
- 施工前には施工マニュアルを必ずお読みください。
- 施工前に施工講習会を必ず実施してください。
- 仕様及び価格は予告なく変更することがあります。
- この価格表は消費税を含んでいません。

CUプレス

90E

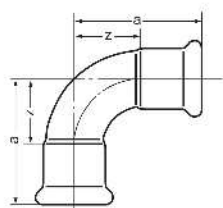


90°エルボ

| 呼び径 (A) | a | z | 単価 | 小箱入数 | 大箱入数 | 袋入数 (大小共通) |
|---------|-----|----|-------|------|------|------------|
| 10 | 42 | 25 | 670 | 100 | 200 | 25 |
| 20×15 | 20側 | 60 | 1,520 | 20 | 40 | 10 |
| | 15側 | 54 | | | | |

※10Aはインコア無しです。

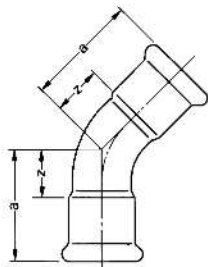
90CE



90°コンパクトエルボ

| 呼び径 (A) | a | z | 単価 | 小箱入数 | 大箱入数 | 袋入数 (大小共通) |
|---------|----|----|-------|------|------|------------|
| 15 | 41 | 20 | 670 | 70 | 140 | 10 |
| 20 | 50 | 26 | 1,050 | 30 | 60 | 10 |
| 25 | 54 | 30 | 1,320 | 15 | 30 | 5 |

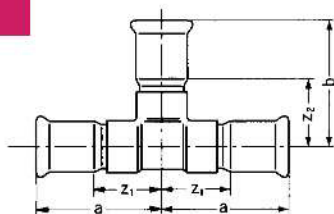
45E



45°エルボ

| 呼び径 (A) | a | z | 単価 | 小箱入数 | 大箱入数 | 袋入数 (大小共通) |
|---------|----|----|-------|------|------|------------|
| 15 | 36 | 15 | 810 | 50 | 100 | 10 |
| 20 | 42 | 18 | 960 | 30 | 60 | 10 |
| 25 | 46 | 22 | 1,240 | 15 | 30 | 5 |

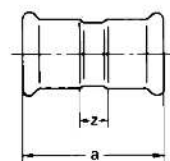
T



ティー

| 呼び径 (A) | a | b | z1 | z2 | 単価 | 小箱入数 | 大箱入数 | 袋入数 (大小共通) |
|---------|----|----|----|----|-------|------|------|------------|
| 15 | 45 | 45 | 24 | 24 | 1,350 | 30 | 60 | 5 |
| 20 | 59 | 59 | 35 | 35 | 1,880 | 15 | 30 | 5 |
| 20×15 | 56 | 48 | 32 | 27 | 2,260 | 20 | 40 | 5 |
| 25 | 68 | 66 | 44 | 42 | 2,640 | 10 | 20 | 1 |
| 25×20 | 64 | 64 | 40 | 40 | 2,700 | 10 | 20 | 5 |

S



ソケット

| 呼び径 (A) | a | z | 単価 | 小箱入数 | 大箱入数 | 袋入数 (大小共通) |
|---------|----|----|-----|------|------|------------|
| 10 | 40 | 6 | 400 | 150 | 300 | 25 |
| 15 | 53 | 11 | 550 | 100 | 200 | 25 |
| 20 | 60 | 12 | 730 | 40 | 80 | 10 |
| 25 | 60 | 12 | 910 | 30 | 60 | 10 |

※10Aはインコア無しです。

BS

※補修時やり取り用

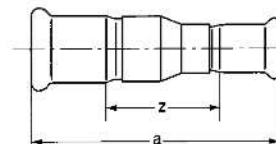


ベアソケット

| 呼び径 (A) | a | 単価 | 小箱入数 | 大箱入数 | 袋入数 (大小共通) |
|---------|-----|-------|------|------|------------|
| 15 | 115 | 710 | 40 | 80 | 10 |
| 20 | 128 | 910 | 20 | 40 | 10 |
| 25 | 128 | 1,090 | 20 | 40 | 5 |

※全てのサイズは、コア無しです。

R



レジューサ

| 呼び径 (A) | a | z | 単価 | 小箱入数 | 大箱入数 | 袋入数 (大小共通) |
|---------|-----|----|-------|------|------|------------|
| 15×10 | 72 | 34 | 910 | 100 | 200 | 25 |
| 20×15 | 89 | 44 | 1,110 | 50 | 100 | 5 |
| 25×20 | 105 | 57 | 1,860 | 30 | 60 | 10 |

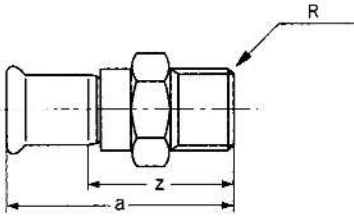
※10Aはインコア無しです。

ケースの大きさ：小箱 (190×160×140mm)、大箱 (340×200×150mm)

CUプレス

ASオス

※バルブなどの
めねじ接続用

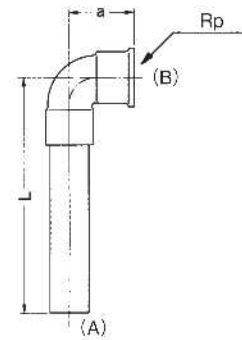


オスアダプタ付ソケット

| 呼び径 (A×B) | a | z | 単価 | 小箱 入数 | 大箱 入数 | 袋入数 (大小共通) |
|--------------|----|----|-------|----------|----------|---------------|
| 15×1/2 | 53 | 32 | 1,450 | 40 | 80 | 10 |
| 20×3/4 | 66 | 42 | 1,760 | 30 | 60 | 10 |
| 25×1 | 76 | 52 | 2,200 | 30 | 60 | 10 |

※ネジは JIS B0203の管用テーパめねじに準拠します。

水栓Eショート直管付



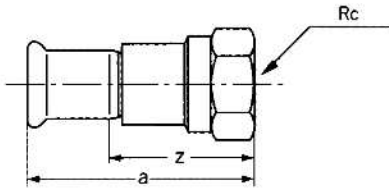
水栓エルボショート直管付

| 呼び径 (A×B) | a | L | 単価 | 小箱 入数 | 大箱 入数 | 袋入数 (大小共通) |
|--------------|----|-----|-------|----------|----------|---------------|
| 15×1/2 | 29 | 128 | 1,480 | 30 | 60 | 10 |
| 20×1/2 | 29 | 133 | 1,970 | 15 | 30 | 5 |
| 20×3/4 | 37 | 138 | 2,500 | 10 | 20 | 5 |

※ネジは JIS B0203の管用平行めねじに準拠します。

ASメス

※装置類などの
おねじ接合用

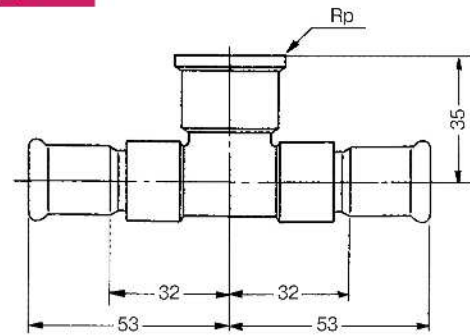


メスアダプタ付ソケット

| 呼び径 (A×B) | a | z | 単価 | 小箱 入数 | 大箱 入数 | 袋入数 (大小共通) |
|--------------|----|----|-------|----------|----------|---------------|
| 15×1/2 | 58 | 37 | 1,520 | 40 | 80 | 10 |
| 20×3/4 | 67 | 43 | 1,860 | 30 | 60 | 10 |
| 25×1 | 76 | 52 | 2,940 | 20 | 40 | 10 |

※ネジは JIS B0203の管用テーパめねじに準拠します。

水栓T

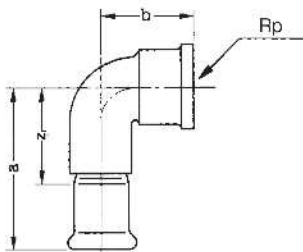


水栓ティー

| 呼び径 (A×B) | 単価 | 小箱 入数 | 大箱 入数 | 袋入数 (大小共通) |
|--------------|-------|----------|----------|---------------|
| 15×1/2 | 2,620 | 25 | 50 | 5 |

※ネジは JIS B0203の管用平行めねじに準拠します。

水栓E(S)

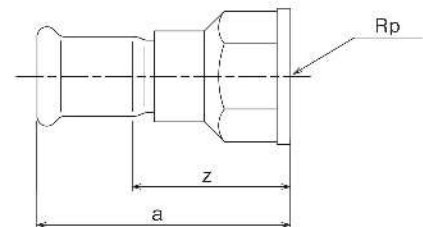


水栓エルボ

| 呼び径 (A×B) | a | b | z | 単価 | 小箱 入数 | 大箱 入数 | 袋入数 (大小共通) |
|--------------|----|----|----|-------|----------|----------|---------------|
| 15×1/2 | 53 | 29 | 32 | 1,650 | 50 | 100 | 10 |
| 20×1/2 | 61 | 29 | 37 | 2,640 | 25 | 50 | 5 |
| 20×3/4 | 66 | 37 | 42 | 2,640 | 20 | 40 | 5 |

※ネジは JIS B0203の管用平行めねじに準拠します。

水栓S



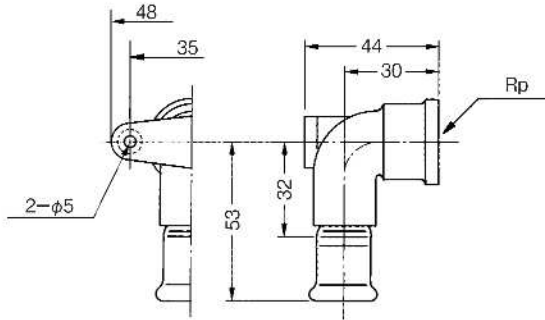
水栓ソケット

| 呼び径 (A×B) | a | z | 単価 | 小箱 入数 | 大箱 入数 | 袋入数 (大小共通) |
|--------------|----|----|-------|----------|----------|---------------|
| 15×1/2 | 56 | 35 | 1,520 | 50 | 100 | 10 |
| 20×1/2 | 63 | 39 | 1,910 | 40 | 80 | 10 |
| 20×3/4 | 66 | 42 | 1,910 | 30 | 60 | 10 |

※ネジは JIS B0203の管用平行めねじに準拠します。

ケースの大きさ：小箱 (190×160×140mm)、大箱 (340×200×150mm)

座付水栓E

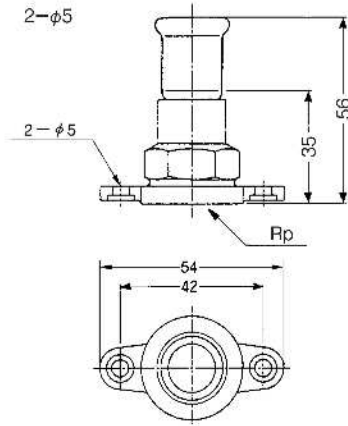


座付水栓エルボ

| 呼び径 (A×B) | 単価 | 小箱入数 | 大箱入数 | 袋入数 (大小共通) |
|-----------|-------|------|------|------------|
| 15×1/2 | 1,880 | 30 | 60 | 5 |

※ネジは JIS B0203の管用平行めねじに準拠します。

座付水栓S

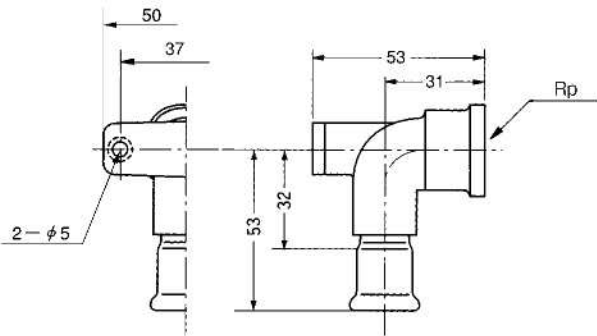


座付水栓ソケット

| 呼び径 (A×B) | 単価 | 小箱入数 | 大箱入数 | 袋入数 (大小共通) |
|-----------|-------|------|------|------------|
| 15×1/2 | 2,800 | 40 | 80 | 10 |

※ネジは JIS B0203の管用平行めねじに準拠します。

座付水栓E(腰高)

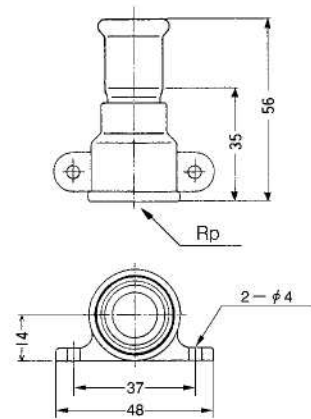


座付水栓エルボ(腰高)

| 呼び径 (A×B) | 単価 | 小箱入数 | 大箱入数 | 袋入数 (大小共通) |
|-----------|-------|------|------|------------|
| 15×1/2 | 2,320 | 20 | 40 | 10 |

※ネジは JIS B0203の管用平行めねじに準拠します。

逆座付水栓S

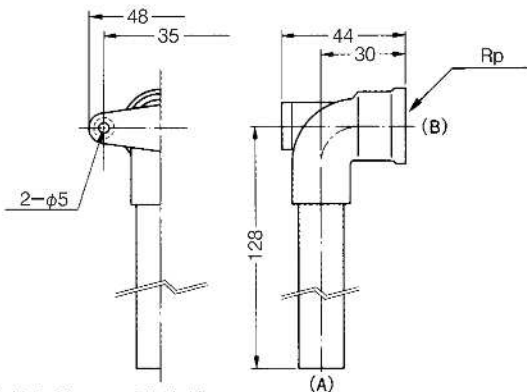


逆座付水栓ソケット

| 呼び径 (A×B) | 単価 | 小箱入数 | 大箱入数 | 袋入数 (大小共通) |
|-----------|-------|------|------|------------|
| 15×1/2 | 2,320 | 40 | 80 | 10 |

※ネジは JIS B0203の管用平行めねじに準拠します。

座付水栓E直管付



座付水栓エルボ直管付

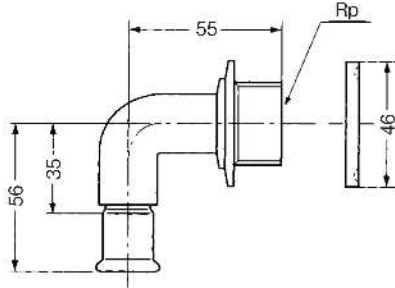
| 呼び径 (A×B) | 単価 | 小箱入数 | 大箱入数 | 袋入数 (大小共通) |
|-----------|-------|------|------|------------|
| 15×1/2 | 1,890 | 15 | 30 | 5 |

※ネジは JIS B0203の管用平行めねじに準拠します。

CUプレス

送り座付水栓E

※壁、床面固定送り座板付
水栓アダプタ



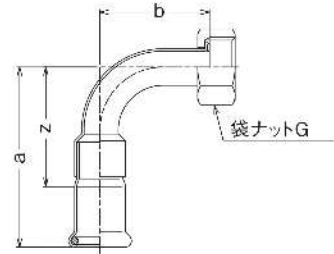
送り座付水栓エルボ

| 呼び径 (A×B) | 単価 | 小箱入数 | 大箱入数 | 袋入数 (大小共通) |
|-----------|-------|------|------|------------|
| 15×1/2 | 3,850 | 20 | 40 | 1 |

※ネジは JIS B0203の管用平行めねじに準拠します。

90U

※機器接続用
パッキン付



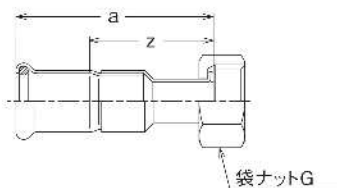
90°ユニオン

| 呼び径 (A×B) | a | b | z | 単価 | 小箱入数 | 大箱入数 | 袋入数 (大小共通) |
|-----------|----|----|----|-------|------|------|------------|
| 10×1/2 | 59 | 40 | 42 | 1,860 | 50 | 100 | 10 |
| 15×1/2 | 63 | 40 | 42 | 1,860 | 50 | 100 | 10 |
| 15×3/4 | 69 | 45 | 48 | 2,290 | 30 | 60 | 10 |
| 20×1/2 | 80 | 42 | 56 | 2,420 | 30 | 60 | 10 |
| 20×3/4 | 77 | 50 | 53 | 2,420 | 30 | 60 | 10 |

※ネジは JIS B0202の管用平行めねじに準拠します。
※10Aはインコア無しです。

US

※機器接続用
パッキン付



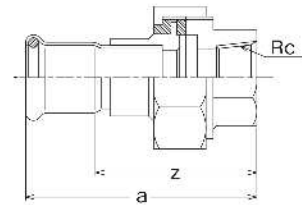
ユニオンソケット

| 呼び径 (A×B) | a | z | 単価 | 小箱入数 | 大箱入数 | 袋入数 (大小共通) |
|-----------|----|----|-------|------|------|------------|
| 10×1/2 | 52 | 35 | 1,450 | 50 | 100 | 10 |
| 15×1/2 | 58 | 37 | 1,450 | 50 | 100 | 10 |
| 15×3/4 | 58 | 37 | 1,840 | 40 | 80 | 10 |
| 20×1/2 | 67 | 43 | 1,910 | 40 | 80 | 10 |
| 20×3/4 | 65 | 41 | 2,210 | 40 | 80 | 10 |

※ネジは JIS B0202の管用平行めねじに準拠します。
※10Aはインコア無しです。

絶縁ユニオン(亜鉛メッキ)

※ゴムパッキン付

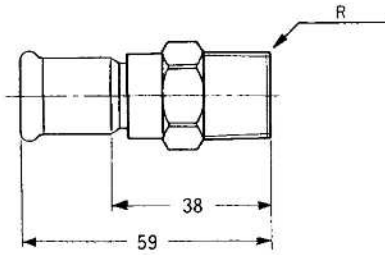


絶縁ユニオン(亜鉛メッキ)

| 呼び径 (A×B) | a | z | 単価 | 小箱入数 | 大箱入数 | 袋入数 (大小共通) |
|-----------|----|----|-------|------|------|------------|
| 15×1/2 | 71 | 50 | 3,080 | 30 | 60 | 5 |
| 20×3/4 | 82 | 58 | 3,640 | 15 | 30 | 5 |

※ネジは JIS B0203の管用テーパめねじに準拠します。

平パッキン用ASオス



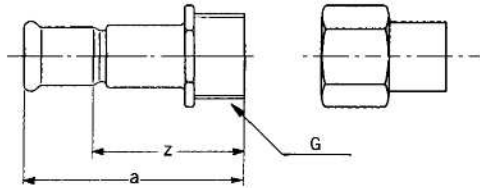
平パッキン用オスアダプタ付ソケット

| 呼び径 (A×B) | 単価 | 小箱入数 | 大箱入数 | 袋入数 (大小共通) |
|-----------|-------|------|------|------------|
| 15×1/2 | 1,480 | 40 | 80 | 10 |

※ネジは JIS B0203の管用テーパねじに準拠します。

塩ビ管用シモク

※ゴムパッキン付



塩ビ管用シモク

| 呼び径 (A×径) | a | z | 単価 | 小箱入数 | 大箱入数 | 袋入数 (大小共通) |
|------------|----|----|-------|------|------|------------|
| 15A×13(VP) | 67 | 46 | 3,010 | 30 | 60 | 10 |

※ネジは JIS B0202の管用平行ねじに準拠します。

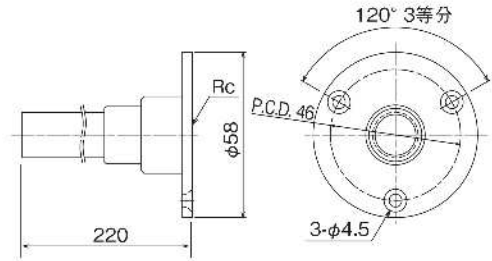
インコア

インコア

| 呼び径 (A) | 単価 | 箱入数 |
|---------|-----|-----|
| 15 | 190 | 1 |
| 20 | 280 | 1 |
| 25 | 330 | 1 |

直管付ザルボ

※壁、床面固定座板付
水栓アダプタ



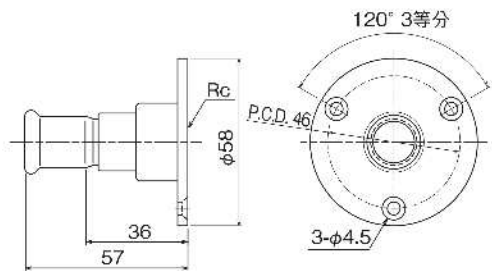
直管付ザルボ

| 呼び径 (A×B) | 単価 | 小箱入数 | 大箱入数 | 袋入数 |
|-----------|-------|------|------|-----|
| 15×1/2 | 3,370 | — | 25 | 1 |

※ネジは JIS B0203の管用テーパねじに準拠します。

片ソケット付ザルボ

※壁、床面固定座板付
水栓アダプタ



片ソケット付ザルボ

| 呼び径 (A×B) | 単価 | 小箱入数 | 大箱入数 | 袋入数 (大小共通) |
|-----------|-------|------|------|------------|
| 15×1/2 | 2,990 | 30 | 60 | 5 |

※ネジは JIS B0203の管用テーパねじに準拠します。

CUプレス

専用締付工具



BPD-08型

10A～25A対応

¥244,000(ダイス3サイズ付)



BPD-15R型

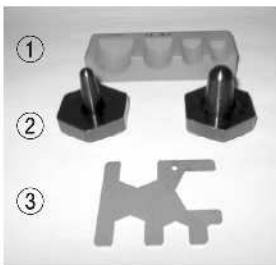
10A～25A対応

¥322,000(ダイス3サイズ付)

ダイスは10A・15A・20A・25Aからお選びください。

- ベンカンが認定していない類似締付工具でCUプレスをプレスすると不適合の発生につながりますので決して使用しないでください。

関連製品



- ①ラインゲージ(10A～25A兼用)
¥1,000
- ②サイジングツール(15A用、20A用、25A用)
¥3,500、¥3,600、¥3,700
- ③六角4サイズゲージ(10A～25A兼用)
¥1,300



株式会社ベンカン BENKAN Corporation

| | |
|-------------------|------------------------------------------------------------------------------------------------------------------|
| 本 社 | 群 馬 県 太 田 市 六 千 石 町 5 - 1 |
| 執 行 本 部 | 東 京 都 大 田 区 山 王 2 - 5 - 1 3 (大 森 北 口 ビ ル) |
| 札 幌 営 業 所 | 北 海 道 札 幌 市 中 央 区 大 通 西 12-4 (あ い お い ニ ッ セ イ 同 和 損 保 札 幌 大 通 ビ ル) TEL.011-232-1921 FAX.011-232-1924 |
| 仙 台 営 業 所 | 宮 城 県 仙 台 市 泉 区 泉 中 央 3 - 2 7 - 3 (日 泉 ビ ル) TEL.022-772-8471 FAX.022-772-8472 |
| 東 京 営 業 所 | 東 京 都 大 田 区 山 王 2 - 5 - 1 3 (大 森 北 口 ビ ル) TEL.03-3777-1531 FAX.03-3777-1500 |
| 名 古 屋 営 業 所 | 愛 知 県 名 古 屋 市 中 村 区 名 駅 3 - 3 - 2 (志 摩 ビ ル) TEL.052-571-3270 FAX.052-571-3276 |
| 大 阪 営 業 所 | 兵 庫 県 尼 崎 市 西 長 洲 町 3 - 1 - 1 8 (ベ ン カ ン 機 工 大 阪 工 場 内) TEL.050-1753-6254 FAX.03-3777-1500 (東 京 共 通) |
| 福 岡 営 業 所 | 福 岡 県 福 岡 市 博 多 区 中 洲 中 島 町 2 - 3 (福 岡 フ ジ ラ ン ド ビ ル) TEL.092-273-1970 FAX.092-273-1980 |
| M J 工 場 | 群 馬 県 太 田 市 六 千 石 町 5 - 1 |
| ベ ン カ ン ・ ベ ト ナ ム | Lot F7,Rood 01,Thuan Dao IP Expansion Phase, Long Dinh Commune, Can Duoc District ,Long An Province, Viet Nam |

ホームページアドレス <https://www.benkan.co.jp>

C23-014
22123000AZ