



【屋外用】抵抗線ヒーター

サーモスタット分離型

# レギュラーヒーター

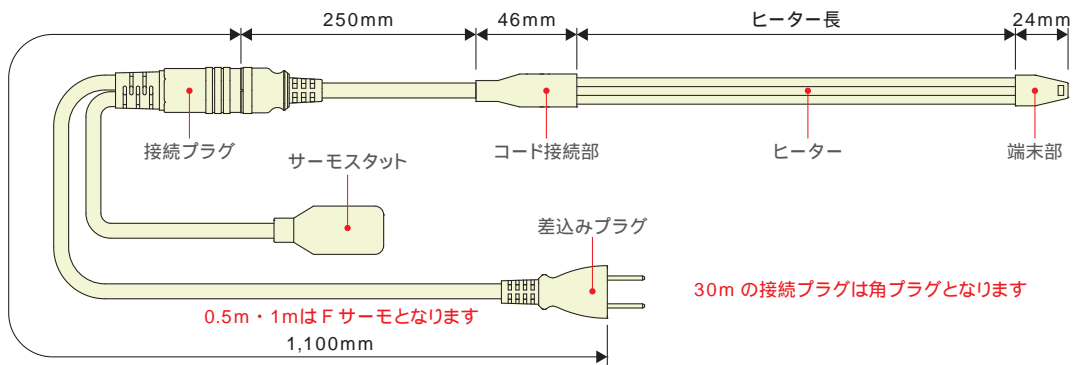
AC  
100V

特徴

サーモスタット動作温度: ON5 / OFF13 (平均値)  
ヒーターは塩化ビニール樹脂採用。  
給水管・給湯管にも使用できます。  
サーモスタット部だけの交換が可能。  
オールシーズン簡単にヒーターの断線チェックが可能。

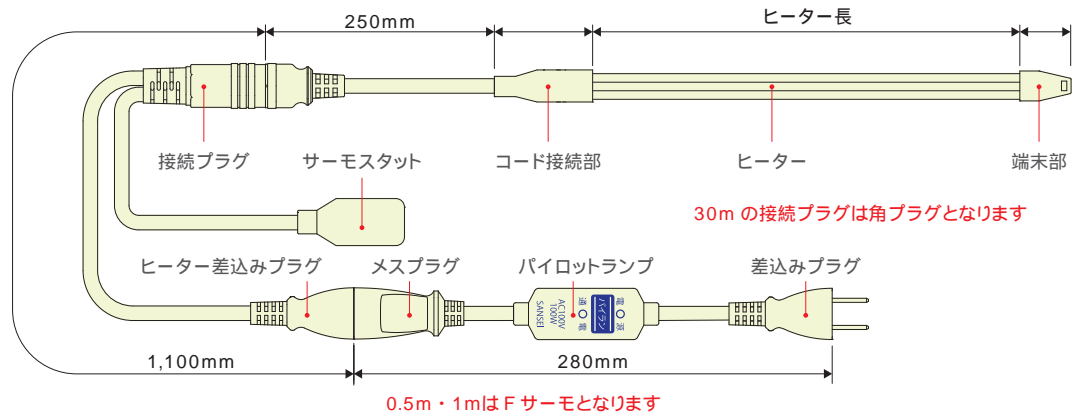
施工について

施工早見表 P11 へ  
施工方法 P12 へ  
使用上の注意 P12・13 へ



パイロットランプ付

電源とヒーター通電が確認できます。



パイロットランプ



電源ランプ (●)

電気がきていれば、電源ランプ(オレンジ)点灯。差込みプラグの差し忘れやブレーカーの入れ忘れを防止できます。

通電ランプ (●)

外気温度が下がりヒーターのサーモスタットが『ON』になると、通電ランプ(赤)点灯。ヒーターへの通電が確認できます。





