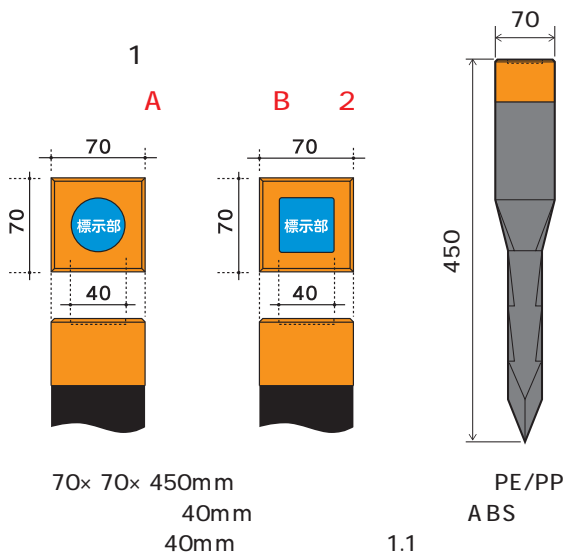


SP



SPパイール®



1





A = B =

SP

A /B

SPW-1 A/B A	 B	SPS-1 A/B A	 B	SPG-1 A/B A	 B	SPO-1 A/B A	 B	SPE-1 A/B A	 B
SPW-2 A/B A	 B	SPS-2 A/B A	 B	SPG-2 A/B A	 B	SPO-2 A/B A	 B	SPE-2 A/B A	 B
SPW-3 A/B A	 B	SPS-3 A/B A	 B	SPG-3 A/B A	 B	SPO-3 A/B A	 B	SPE-3 A/B A	 B
SPW-4 A/B A	 B	SPS-4 A/B A	 B	SPG-4 A/B A	 B	SPO-4 A/B A	 B	SPE-4 A/B A	 B
SPW-5 A/B A	 B	SPS-5 A/B A	 B	SPG-5 A/B A	 B	SPO-5 A/B A	 B	SPE-5 A/B A	 B

SP

A /B

SP-101 A/B 水道	 水道	SP-102 A/B A	 B	SP-103 A/B A	 B	SP-105 A/B A	 B	SP-106 A/B A	 B
SP-109 A/B 排水	 排水	SP-110 A/B A	 B	SP-111 A/B A	 B	SP-112 A/B A	 B	SP-113 A/B A	 B
SP-114 A/B A	 B	SP-115 A/B A	 B	SP-120 A/B A	 B	SP-130 A/B A	 B	SP-131 A/B A	 B
SP-132 A/B A	 B	SP-133 A/B A	 B	SP-134 A/B A	 B	SP-107 A/B A	 B	SP-104 A/B A	 B
SP-108 A/B A	 B	SP-140 A/B A	 B	SP-141 A/B A	 B	SP-142 A/B A	 B	SP-143 A/B A	 B
SP-144 A/B A	 B	SP-145 A/B A	 B						





商品名	個数	※参考小売価格
S P パイル A 型・B 型共 ※カタログ記載品	1 本	4,950
キャッツアイ ※カタログ記載品	1 本	1,000
V P S 角型 ※カタログ記載品	1 枚	300
V P 小判 (S) ※カタログ記載品	1 枚	300
V P 小判 (W) ※カタログ記載品	1 枚	375
玉鎖 B 1 5	1 本	180
玉鎖 B 2 5	1 本	245
玉鎖 S 1 5	1 本	250
玉鎖 S 2 5	1 本	300

・ 上記金額は参考価格の為、仕様と共に弊社へお問合せ下さい。